

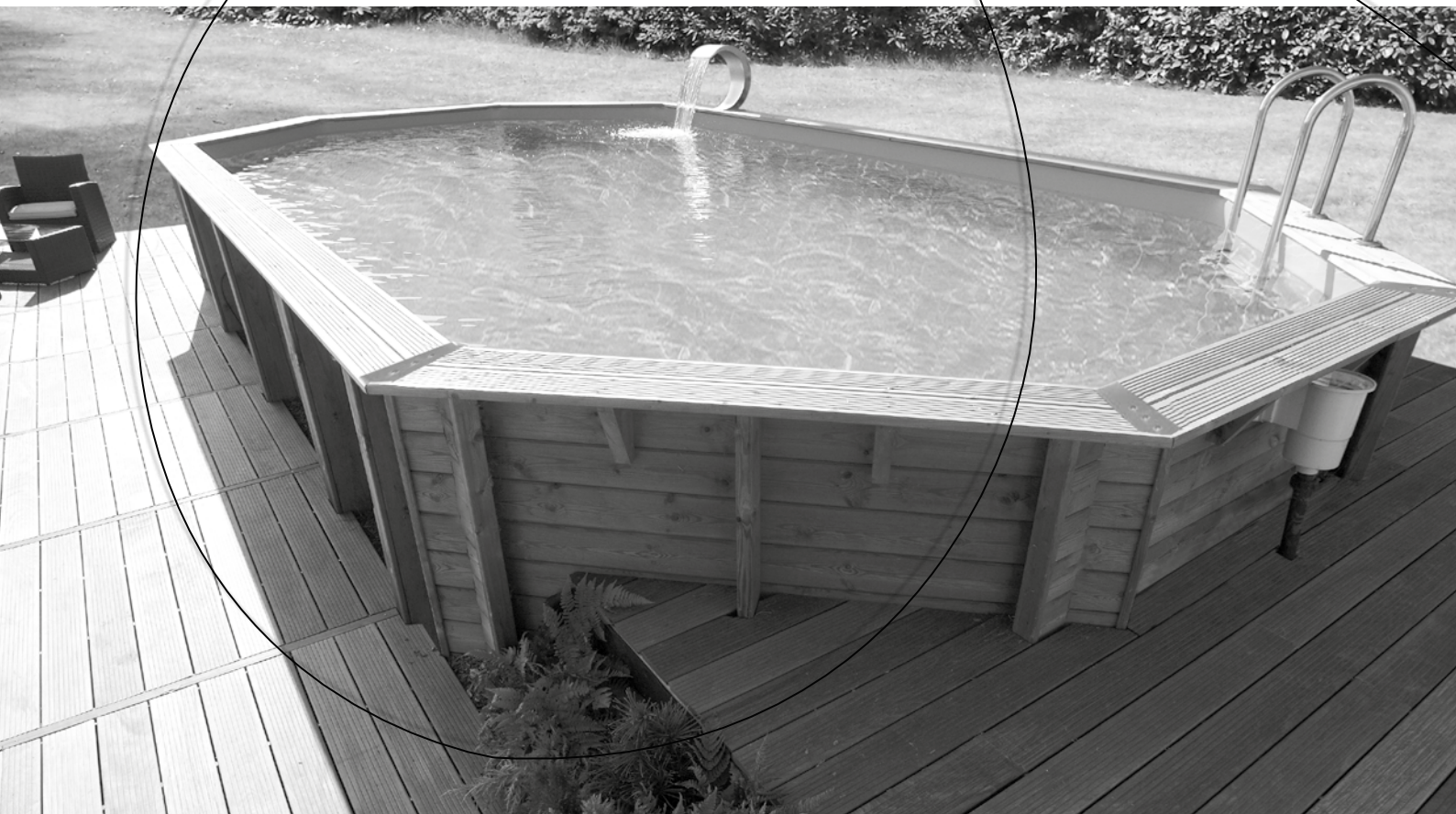
400x670 - H130 cm

PISCINES ● ZWEMBADEN ● POOLS ● SWIMMING POOLS ● PISCINAS ● PISCINE

By



- Notice de montage
- Montageanleitung
- Opbouw instructie
- Note of assembly
- Prospecto de montaje
- Avviso di montaggio



Outside living
INDUSTRIES



- **NOTEZ IMPERATIVEMENT CI-DESSOUS LES NUMEROS DE SERIE DE LA STRUCTURE ET DU LINER DE VOTRE PISCINE (exemple en page 8)**
- **STRUKTUR UND SCHWIMMBADFOLIE IHRES POOLS (Beispiel auf Seite 8)**
- **CONSTRUCTIE EN FOLIE VAN UW POOL(voorbeeld op blz. 8)**
- **STRUCTURE AND LINER OF YOUR POOL (example on page 8)**
- **ESTRUCTURA Y LINER DE SU PISCINA (ejemplo en la página 8)**
- **STRUTTURA E DEL LINER DELLA PISCINA (esempio a pag. 8)**

N° de série de la structure :

Seriennummer der Struktur:

Seriennummer van de constructie :

Serial number of the structure:

N.º de serie de la estructura:

N° di serie della struttura:

N° de série du liner :

Seriennummer der Schwimmbadfolie:

Seriennummer van de folie :

Liner serial number:

N.º de serie del liner:

N° di serie del liner:

FR : Ces consignes de montage sont disponibles en français, en allemand, en néerlandais, en anglais, en espagnol et en italien sur www.outsideliving.com > Modes d'emploi > Piscines > Montage de piscines et peuvent y être téléchargées. Vous y trouverez également des vidéos d'information sur le thème du montage des piscines.

D: Diese Aufbauanleitung steht Ihnen in den Sprachen Französisch, Deutsch, Niederländisch, Englisch, Spanisch und Italienisch im Internet unter www.outsideliving.com > Bedienungsanleitungen > Pools > Montage Pools zum Download zur Verfügung. Hier finden Sie auch informative Videos zum Thema Poolaufbau.

NL: U kunt deze opbouw instructie in het Frans, Nederlands, Engels, Spaans of Italiaans downloaden via de website: www.outsideliving.com > Gebruiksaanwijzing > Zwembaden > Opbouw zwembaden. Op deze website vindt u ook video's met informatie over het opbouwen van zwembaden.

EN: These assembly instructions are available to download in French, German, Dutch, English, Spanish and Italian on the Internet at www.outsideliving.com > Operating Instructions > Pools > Pool Installation. Here you will also find informative videos about pool construction.

ES: Estas instrucciones de montaje están disponibles para su descarga en los idiomas francés, alemán, holandés, inglés, español e italiano en Internet en www.outsideliving.com > Bedienungsanleitungen > Pools > Montage Pools. Aquí encontrará también vídeos informativos sobre el tema del montaje de piscinas.

IT: Le presenti istruzioni di montaggio sono disponibili online per il download in francese, tedesco, olandese, inglese, spagnolo e italiano all'indirizzo www.outsideliving.com > Istruzioni per l'uso > Piscine > Montaggio Piscine. Qui troverete anche video informativi sul tema della costruzione di piscine.

A lire attentivement et à conserver pour consultation ultérieure

• Avertissement

AVANT PROPOS

Le bois, composant principal des piscines UBBINK® est un matériau vivant, susceptible de se déformer en cas de stockage dans de mauvaises conditions. Prenez soin de stocker les éléments en bois à plat dans un local frais et ventilé à l'abri du soleil et des intempéries.

- Au déballage de votre piscine, si les madriers présentent un taux d'humidité manifestement élevé, nous vous conseillons d'attendre leur séchage avant de procéder au montage. Il est alors nécessaire de stocker les madriers à plat dans un endroit sec et frais.
- Avant l'assemblage, supprimer les éventuelles échardes des éléments en bois avec du papier abrasif.
- Les fentes, les noeuds et les cassures de petites tailles au niveau des languettes n'altèrent en rien la résistance mécanique du bois. Ils ne peuvent en aucun cas faire l'objet de réclamations. Ne pas boucher les fissures avec du mastic ou tout autre matériau.
- Il est recommandé de vous faire assister par un professionnel pour le montage.
- La margelle est un élément de finition. Il est formellement interdit de courir ou de s'asseoir dessus.
- Le filtre doit être installé impérativement au dessous du niveau d'eau.

SECURITE

la sécurité de vos enfants ne dépend que de vous ! Le risque est maximum lorsque les enfants ont moins de 5 ans. L'accident n'arrive pas qu'aux autres ! Soyez prêt à y faire face !

surveillez et agissez :

- L'utilisation d'un kit piscine implique le respect des consignes de sécurité décrites dans la notice d'entretien et d'utilisation. Le non-respect des consignes d'entretien peut engendrer des risques graves pour la santé, notamment celle des enfants
- la surveillance des enfants doit être rapprochée et constante ;
- désignez un seul responsable de la sécurité ;
- renforcez la surveillance lorsqu'il y a plusieurs utilisateurs dans la piscine ;
- imposez un équipement personnel de flottaison (personne ne sachant pas nager) ;
- apprenez à nager à vos enfants dès que possible ;
- mouillez nuque, bras et jambes avant d'entrer dans l'eau ;
- apprenez les gestes qui sauvent et surtout ceux spécifiques aux enfants ;
- interdisez le plongeon ou les sauts en présence de jeunes enfants ;
- interdisez la course et les jeux vifs aux abords de la piscine ;
- n'autorisez pas l'accès à la piscine sans gilet ou brassière pour un enfant ne sachant pas bien nager et non accompagné dans l'eau ;
- pensez à enlever l'échelle bois extérieure après chaque utilisation afin de supprimer l'accès de votre piscine hors surveillance.
- ne laissez pas de jouets à proximité et dans le bassin qui n'est pas surveillé ;
- maintenez en permanence une eau limpide et saine ;
- stockez les produits de traitement d'eau hors de la portée des enfants ;
- n'utilisez pas d'objets coupants ou pointus dans la piscine (pouvant endommager le liner).
- ne mettez jamais de produits de traitement directement dans l'eau (cela pourrait provoquer des tâches sur le liner).
- Interdire l'accès au bassin en cas de détérioration du ou des système(s) de filtration
- toutes les filtrations suivent la norme EN 60335-2-41 (France : NF C15-100) stipulant que tout appareil électrique installé à moins de 3,50m du bassin et librement accessible doit être alimenté en très basse tension 12V. Tout appareil électrique alimenté en 220-240 VAC doit être situé à au moins 3,50m (fiche de prise) et 2,00 m (appareil électrique)

du bord du bassin. Demandez l'avis du fabricant pour toute modification d'un ou plusieurs éléments du système de filtration.

- La pompe de filtration doit être alimentée par un circuit comportant un dispositif à courant différentiel résiduel (DDR), de courant différentiel de fonctionnement assigné ne dépassant pas 30mA (Pompe pour piscine de classe I).
- Lorsque le câble d'alimentation électrique est endommagé, il doit être remplacé par le fabricant, son représentant ou une personne qualifiée afin d'éviter tout danger.
- Surveiller la bouillonnante et la visserie (par exemple: traces de rouille) lorsque c'est possible
- Lors des travaux éventuels d'excavation, sécuriser les parois latérales de la fosse.

prévoyez :

- téléphone accessible près du bassin pour ne pas laisser vos enfants sans surveillance quand vous téléphonez ;
- bouée et perche à proximité du bassin ;
- par ailleurs, certains équipements peuvent contribuer à la sécurité :
 - a) barrière de protection dont le portail sera constamment maintenu fermé (par exemple une haie ne peut être considérée comme une barrière) ;
 - b) couverture de protection manuelle ou automatique correctement mise en place et fixée ;
 - c) détecteur électronique de passage ou de chute, en service et opérationnel ;mais ils ne remplacent en aucun cas une surveillance rapprochée ;

en cas d'accident :

- sortez l'enfant de l'eau le plus rapidement possible ;
- appelez immédiatement du secours et suivez les conseils qui vous seront donnés ;
- remplacez les habits mouillés par des couvertures chaudes ;
- mémoriser et afficher près de la piscine les numéros de premiers secours :
 - N° urgence européen : 112
 - Centre antipoison

Bitte genau durchlesen und zum späteren Nachschlagen aufbewahren

• Warnhinweis

VORWORT

Bei dem Holz, einem der Hauptbestandteile der Schwimmbäder von UBBINK®, handelt es sich um einen lebendigen Werkstoff, der sich im Falle einer Lagerung unter schlechten oder unvorteilhaften Bedingungen verformen kann.

Achten Sie bitte darauf, die Holzelemente flach in einem kühlen und gelüfteten Raum vor Sonnenbestrahlung und Witterungseinflüssen geschützt aufzubewahren.

- Schleifen Sie bei der Montage die Kanten der Holzelemente mit einer Feile oder mit Schmirgelpapier ab, um eventuell vorhandene Splitter zu entfernen.
- Die Spalten, Astlöcher und Bruchstellen mit geringen Ausmaßen in Höhe der Leisten wirken sich auf die mechanische Festigkeit des Holzes keinesfalls beeinträchtigend aus. Diese Veränderungen können im Rahmen von Produktreklamationen auf keinen Fall geltend gemacht werden. Die Risse dürfen nicht mit Bindemitteln oder anderen Materialien verschlossen werden.
- Wir empfehlen Ihnen für die Montagearbeiten auf die Unterstützung eines Fachmannes zurückzugreifen.
- Bei der Befassung handelt es sich um ein Fertigelement. Es ist ausdrücklich verboten, auf dieses Element zu laufen oder sich auf dieses Element zu setzen.
- Der Filter muss unbedingt unter der Wasserstandslinie installiert werden.

SICHERHEIT

Beobachten und handeln Sie:

- Halten Sie bei der Nutzung des Schwimmbades die Sicherheitsvorschriften in der Pflege- und Gebrauchsanleitung ein. Die Nichteinhaltung der Pflegevorschriften kann zu schweren Gesundheitsgefahren vor allem für Kinder führen.
- Die Beaufsichtigung der Kinder muss in unmittelbarer Nähe und konstant stattfinden.
- Beauftragen Sie bitte nur eine einzige Person mit der Sicherheit des Schwimmbades.
- Verstärken Sie die Beaufsichtigungsmaßnahmen, wenn mehrere Personen das Schwimmbad benutzen.
- Schreiben Sie die Benutzung von individuellen Schwimmhilfen vor (für Personen, die nicht schwimmen können).
- Bringen Sie Ihren Kindern so früh wie möglich das Schwimmen bei.
- Benetzen Sie vor dem Betreten des Schwimmbades den Nacken, die Arme und Beine mit Wasser.
- Lernen Sie die lebensrettenden Erste-Hilfe-Maßnahmen sowie insbesondere die speziellen Maßnahmen für Kinder.
- Verboten Sie Kopfsprünge oder Sprünge in Anwesenheit von kleinen Kindern.
- Wettrennen und wilde Spiele sollten am Rand des Schwimmbades untersagt werden.
- Kinder, die nicht gut schwimmen können und alleine das Schwimmbad benutzen, darf der Zutritt nicht ohne Schwimmweste oder Schwimmflügel erlaubt werden.
- Bitte denken Sie daran, die äußere Holzleiter nach jeder Verwendung wieder zu entfernen, um ein unbeaufsichtigtes Betreten Ihres Schwimmbades zu verhindern.
- Bitte lassen Sie im unbeaufsichtigten Becken oder in der unmittelbaren Nähe kein Spielzeug zurück.
- Halten Sie das Wasser bitte dauerhaft klar und rein.
- Bitte lagern Sie die Produkte für die Behandlung des Wassers außerhalb der Reichweite von Kindern.
- Bitte verwenden Sie im Schwimmbad keine schneidenden oder spitzen Gegenstände (dies kann zu Beschädigungen der Schwimmbadfolie führen).
- Behandlungsmittel dürfen keinesfalls direkt ins Wasser gegeben werden (dies kann zu Fleckenbildungen auf der Schwimmbadfolie führen).
- Aus Sicherheitsgründen ist die Filtergruppe über einen Fehlerstromschutzschalter (FI - Schalter) mit einem Nennfehlerstrom ≤ 30 mA zu betreiben.
- Den Swimming Pool nicht benutzen, wenn die Filteranlage beschädigt ist.
- Die Filtergruppe entspricht der Norm EN 60335-2-41, die vorschreibt, dass alle Elektrogeräte, die in weniger als 3,50 m vom Becken installiert werden und frei zugänglich ist, mit einer Kleinspannung von 12 V versorgt werden müssen. Alle mit 220-240 VAC versorgten Elektrogeräte müssen in einer Entfernung von mindestens 3,50 m (Stecker) bzw. 2 m (Elektrogerät) vom Beckenrand installiert werden. Bitte informieren Sie sich beim Hersteller für jedwede Art von Änderungen einer oder mehrerer Elemente der Filtergruppe.

- Wenn die Anschlussleitung eines angeschlossenen Elektrogerätes beschädigt wird, muss dieses sofort außer Betrieb genommen werden, um Gefährdungen zu vermeiden.
- Wenn es möglich ist, die Bolzen und Schrauben kontrollieren (zum Beispiel: auf Rostspuren).
- Bei Baggararbeiten müssen die Seitenwände abgestützt werden.

Bitte sehen Sie die folgenden Punkte vor:

- ein in der Nähe des Beckens erreichbares Telefon, damit Sie Ihre Kinder beim Telefonieren nicht unbeaufsichtigt lassen müssen ;
- eine Boje und eine lange Stange in der unmittelbaren Nähe des Beckens ;
- zudem können bestimmte Ausstattungen die Sicherheit erhöhen:
 - a) eine Schutzbarriere, deren Tür ständig verschlossen gehalten wird (eine Hecke ist beispielsweise nicht als Sperre anzusehen) ;
 - b) eine korrekt angebrachte und befestigte manuelle oder automatische Schutzabdeckung ;
 - c) ein elektronischer Sensor mit akustischer Warnung bei dem Passieren bzw. Sturz von Personen, in eingeschaltetem und betriebsbereiten Zustand ;

Hinweis: diese Ausstattungen können helfen, ersetzen aber nicht die erforderliche persönliche Beaufsichtigung des Schwimmbades.

Bei einem Unfall:

- d) holen Sie das Kind so schnell wie möglich aus dem Wasser ;
- e) rufen Sie umgehend den Rettungsdienst an und befolgen Sie die Ihnen erteilten Anweisungen ;
- f) tauschen Sie die nasse Kleidung des Kindes durch warme Decken aus ;
- g) lernen Sie die Notrufnummern auswendig und hängen Sie sie auch in der unmittelbaren Nähe des Schwimmbades auf :
 - Europäische Notrufnummer: 112
 - Giftnotruf

Aandachtig lezen en bewaren voor latere raadpleging



• **Onderhoud & Veiligheid**

VOORWOORD

UBBINK®-zwembaden zijn grotendeels gemaakt van hout. Hout is een levend materiaal, dat kan vervormen als het niet goed wordt opgeslagen. Sla de houten elementen horizontaal op in een koele en voldoende geventileerde ruimte, beschermd tegen zon en weersomstandigheden.

- Braam tijdens de montage de randen van de houten elementen met een vijl of schuurpapier of om eventuele splinters te verwijderen.
- Eventuele spleten, knoesten en haarscheuren bij de omranding hebben geen enkel gevolg voor de stevigheid van het hout en kunnen geen reden tot reclamaties vormen. Stop de spleten niet met stopverf of enig ander materiaal.
- Wij raden u aan, u bij het monteren te laten bijstaan door een vakman.
- gebruik geen scherpe of puntige objecten in het zwembad, aangezien deze de binnenlaag kunnen beschadigen.
- het filter moet altijd onder het waterniveau te worden geïnstalleerd.

VEILIGHEID

- Het gebruik van een zwembadkit impliceert de naleving van de veiligheidsvoorschriften in de onderhouds- en gebruikshandleiding. De niet-naleving van de onderhoudsvoorschriften kan ernstige gezondheidsrisico's veroorzaken, vooral voor kinderen.
- houd toezicht en treed zo nodig op;
- houd continu en van dichtbij toezicht op kinderen;
- wijs één persoon aan als verantwoordelijke voor de veiligheid;
- wees extra alert als er meerdere mensen van het zwembad gebruik maken;
- stel het gebruik van persoonlijke drijfmaterialen verplicht (bij personen die niet kunnen zwemmen);
- zorg dat uw kinderen zo snel mogelijk leren zwemmen;
- bevochtig uw nek, armen en benen voordat u zich in het water begeeft;
- doe een EHBO-cursus en besteed bijzondere aandacht aan de speciaal op kinderen gerichte technieken;
- verbied duiken en springen als er jonge kinderen bij zijn;
- verbied rennen en uitbundige spelletjes rondom het zwembad;
- ontzeg kinderen die niet kunnen zwemmen de toegang tot het zwembad indien ze geen zwemvest of armbandjes dragen en niet worden begeleid;
- vergeet niet de houten trap aan de buitenzijde te verwijderen na elk gebruik, om zo de toegang tot het zwembad zonder toezicht onmogelijk te maken;
- laat geen speelgoed rond of in het zwembad slingeren zonder toezicht.
- zorg altijd voor helder water van goede kwaliteit;
- sla de waterbehandelingsproducten buiten bereik van kinderen op;
- de bovenrand van het zwembad dient slechts ter afwerking. Het is ten strengste verboden erop te lopen of te zitten.
- voeg nooit behandelingsproducten direct aan het water toe (dit kan vlekken op de binnenwand veroorzaken).
- de filterinstallatie dient onder alle omstandigheden te zijn aangesloten op een met een 30 mA-aardlekschakelaar beschermde voeding.
- Gebruik het zwembad niet als de filterinstallatie beschadigd is.
- alle filterinstallaties dienen in overeenstemming te zijn met de norm EN 60335-2-41, die bepaalt dat vrij toegankelijke apparaten op laagspanning (12V) moeten werken als ze zich op minder dan 3,50 m van het zwembad bevinden. Apparaten die werken op 220-240 VAC moeten minstens 3,50 m van de rand van het zwembad verwijderd zijn. Vraag advies aan de fabrikant alvorens wijzigingen aan te brengen aan de filterinstallatie of elementen ervan.

- Indien mogelijk regelmatig de bouten en schroeven controleren (bijvoorbeeld: roestsporen).
- Beveilig de zijwanden tijdens de graafwerkzaamheden.

Zorg voor:

- een telefoon in de buurt van het zwembad, zodat u uw kinderen niet zonder toezicht hoeft achter te laten als u belt;
- een reddingsboei en een lange stok vlakbij het bad;
- overige uitrustingen die een bijdrage kunnen leveren aan de veiligheid:
 - a) een toegangshek waarvan de poort continu gesloten dient te zijn (een heg kan bijvoorbeeld niet als afsluiting worden beschouwd);
 - b) een correct geïnstalleerde zwembadafdekking (handmatig of automatisch);
 - c) een correct aangesloten elektronische bewegings- of val-sensor, hoewel een dergelijk apparaat nooit persoonlijk toezicht kan vervangen;

Bij ongelukken:

- haal het kind zo snel mogelijk uit het water;
- bel onmiddellijk voor hulp en volg de raad die u krijgt;
- trek het kind de natte kleren uit en wikkel het in warme dekens;
- leer de telefoonnummers van de eerste hulp uit uw hoofd en hang deze in de buurt van het zwembad op:
- Europees alarmnummer: 112
- Nationaal Vergifingen Informatie Centrum

Please read carefully and keep for future reference



• **Maintenance and Safety Notice**

FOREWORD

Wood, which is the main element used in building UBBINK® swimming pools, is a living substance and is liable to becoming warped if stored in adverse conditions. Make sure that you store all the wooden parts flat in a cool, well ventilated place, out of the sun and protected from bad weather.

- Whilst assembling the pool, make sure you sand down the catches on the wooden parts with a file or sandpaper in order to get rid of any potential splinters.
- Any cracks, knots and small faults on the surface of the strips do not in any way affect the wood's resistance. It certainly shouldn't be necessary to claim a replacement. Do not fill the cracks with putty or any other material.
- It is recommended that you have professional help when assembling the pool.
- The coping is a finishing element. It is strictly forbidden to run or sit on it.
- It is essential that the filter is installed below the level of the water;

SAFETY

The safety of your children is entirely your responsibility! The risk is greatest with children under 5 years old. Accidents do not just happen to other people! Be ready to deal with them!

be vigilant and take action:

- When using the swimming pool it is essential to comply with the safety procedures described in the handbook on maintenance and use. Failure to follow instructions regarding maintenance may endanger life, especially where children are concerned.
- children should be closely supervised at all times;
- designate one person to be responsible for safety;
- have extra supervision when the pool is being used by several children;
- make sure that there is equipment to keep anyone who cannot swim afloat;
- teach your children to swim as early as possible;
- wet your neck, arms and legs before getting into the water;
- learn life-saving techniques, especially those specifically used for children;
- do not allow diving or jumping in near young children;
- do not allow running or boisterous games around the edges of the pool;
- do not allow any child who is not a strong swimmer and is unaccompanied to get into the pool without a life jacket on;
- it is a good idea to remove the outside wooden ladder each time you have finished using your pool so that there is no unsupervised access;
- do not leave any toys near or in the pool if it is not being supervised;
- keep the water crystal clear and sanitised;
- store water treatment products out of reach of children;
- do not use any sharp or pointed object in the pool (which may damage the liner);
- never put treatment products directly into the water (this may cause staining on the liner);
- It is essential that the electrical appliances must be operated with an earth leakage circuit breaker (RCD) with a rated fault current of ≤ 30 mA.
- Do not allow anyone to go into the pool if the filtration system(s) is (are) not functioning properly.

- All the filters conform to safety standard EN 60335-2-41 (France : NF C15-100) which stipulates that all electrical appliances installed at less than 3.5m from the pool and freely accessible must run on a very low power supply 12V. All electrical appliances that run on 220-240 VAC must be situated at least 3.5m (appliance) and 2,00m (plug) from the edge of the pool. Seek advice from the manufacturer regarding any changes to one or more elements of the filtration system.
- A Replacement of the net cable is not possible. In order to avoid any hazards, the electrical appliance must be taken out of operation in case the connecting cable gets damaged.
- Where possible check the bolts and screws (e.g. for any signs of rust).
- During the excavation phase make sure that the side walls are secured.

In your planning:

- the telephone should be positioned near the pool so that you can supervise your children whilst you are on the phone;
- an Inflatable ring and a pole should be kept near the pool;
- moreover, certain types of equipment may contribute to safety;
 - a) there should be a protective barrier with the gate always kept shut (e.g. a hedge cannot be regarded as a barrier);
 - b) a manual or automatic cover should be correctly in place and secured;
 - c) an electronic detector which picks up anyone going in or falling in should be fitted and operating but this does not in any way replace close supervision;

If an accident occurs:

- get the child out of the water as fast as possible;
- call for help immediately and follow the advice you are given;
- remove wet clothing and wrap in warm blankets;
- memorise emergency numbers and put them on a notice near the pool :
- European emergency no: 112
- National Poisons Information Service

Leer atentamente y conservar para su consulta ulterior

• Aviso

PRÓLOGO

La madera, componente principal de las piscinas UBBINK®, es un material vivo, susceptible de deformarse en caso de estar almacenada en malas condiciones. Se debe procurar almacenar los elementos de madera planos en un local fresco y al resguardo del sol y de la intemperie.

- Tras el ensamblaje, desbarbar con una lima o papel abrasivo las sujeciones de los elementos de madera para eliminar eventuales astillas.
- Las grietas, los nudos y las roturas de pequeño tamaño al nivel de las lengüetas no alteran en absoluto la resistencia mecánica de la madera, y en ningún caso pueden ser objeto de reclamaciones. No tapar las fisuras con masilla o cualquier otro material.
- Se recomienda la asistencia de un profesional para realizar el montaje.
- El borde de la piscina es un elemento de acabado. Está categóricamente prohibido correr o sentarse encima.
- El filtro debe estar instalado obligatoriamente por debajo del nivel del agua.

SEGURIDAD

La seguridad de los niños depende de usted. El riesgo es máximo cuando los niños son menores de 5 años. Un accidente no sólo ocurre a los demás. Está preparado para hacerles frente.

Vigile y actúe:

- El uso de un kit de piscina implica respetar las instrucciones de seguridad descritas en el manual de mantenimiento y utilización. No respetar las instrucciones de mantenimiento puede engendrar riesgos graves para la salud, sobre todo en los niños.
- Vigile a los niños de cerca constantemente.
- Designe a un responsable de la seguridad.
- Aumente la vigilancia de la piscina cuando haya varios usuarios en ella.
- Disponga de un equipo personal de flotación para los que no sepan nadar.
- Enseñe a sus niños a nadar lo antes posible.
- Moja la nuca, los brazos y las piernas antes de entrar en el agua.
- Aprenda primeros auxilios y especialmente los específicos para niños.
- No permita zambullidas ni saltos en presencia de niños pequeños.
- Prohíba las carreras y los juegos bruscos alrededor de la piscina.
- No autorice el acceso a la piscina sin llevar chaleco o flotadores a los niños que no sepan nadar y que no estén acompañados por un adulto en el agua.
- Considere la posibilidad de retirar la escalera exterior de madera después de cada uso, a fin de que no se pueda acceder a la piscina cuando no esté vigilada.
- No deje juguetes, ni en las proximidades, ni en el interior de la piscina si no está vigilada.
- Mantenga permanentemente el agua limpia y desinfectada.
- Mantenga los productos de tratamiento del agua fuera del alcance de los niños.
- No utilice objetos cortantes o puntiagudos dentro de la piscina (que puedan dañar el revestimiento).
- No ponga nunca productos de tratamiento directamente dentro del agua (esto podría provocar manchas en el revestimiento).
- El sistema de filtración debe estar conectado obligatoriamente a un sistema de alimentación protegido por un disyuntor diferencial de 30 mA al principio de la línea.

- Prohibir el acceso a la piscina en caso de deterioro de ésta o del o los sistema(s) de filtración.
- Todas las filtraciones cumplen la norma EN 60335-2-41 que especifica, que todo aparato eléctrico instalado a menos de 3,50 m de la piscina y de libre acceso, debe estar alimentado con una muy baja tensión de 12 V. Todo aparato eléctrico alimentado con 220-240 VAC debe estar situado al menos a 3,50 m del borde de la piscina. Se debe pedir la autorización del fabricante para cualquier modificación de uno o varios elementos del sistema de filtración.
- Supervisar los pernos y los tornillos (p.ej., trazas de óxido) cuando sea posible.
- Durante los trabajos de excavación deben asegurarse las paredes laterales.

Se debe prever:

- Un teléfono accesible cerca de la piscina para no dejar a los niños sin vigilancia cuando se esté hablando por teléfono.
- Una boya y una pértiga cerca de la piscina.
- Además, algunos equipos pueden contribuir a la seguridad, como p.ej.:
 - Una barrera de protección, cuyo acceso estará constantemente cerrado (un seto por ejemplo, no puede considerarse una barrera).
 - Una cubierta protectora manual o automática, correctamente colocada y fijada.
 - Un detector electrónico de paso o de caída a la piscina, en servicio y operativo, que no reemplazará en ningún caso a la vigilancia de cerca.

En caso de accidente, hacer lo siguiente:

- Saque el niño del agua lo más rápido posible.
- Pida socorro inmediatamente y siga los consejos que le comuniquen.
- Sustituya la ropa mojada por ropa seca.
- Memorice y fije un cartel cerca de la piscina, con los teléfonos de primeros auxilios:
 - Nº europeo de emergencias: 112
 - Servicio de Información Toxicológica

Da leggere attentamente e conservare per successive consultazioni

• Avviso

AVVERTENZA

Il legno, componente principale delle piscine UBBINK® è un materiale vivo, suscettibile di deformazioni in caso di stoccaggio in cattive condizioni. Assicuratevi di stoccare in orizzontale gli elementi in legno, in un locale fresco e ventilato, al riparo dal sole e dalle intemperie.

- Durante il montaggio, togliere le sbavature dagli arresti degli elementi in legno con una lima o con la carta abrasiva in modo da eliminare eventuali schegge.
- Le crepe, i nodi e le fenditure di piccola taglia a livello delle linguette non alterano per niente la resistenza meccanica del legno. Non possono in alcun caso essere l'oggetto di reclami. Non tappare le fessure con del mastice o ogni altro materiale.
- Per il montaggio si raccomanda di farsi aiutare da un professionista.
- il bordo è un elemento di rifinitura. È formalmente vietato correre o sedersi sopra;
- il filtro deve essere tassativamente installato sotto il livello dell'acqua;

SICUREZZA

La sicurezza dei vostri bambini non dipende che da voi! Il rischio è massimo per bambini con meno di 5 anni. L'incidente non capita sempre agli altri! Siate pronti a farvi fronte!

sorvegliate e agite:

- L'utilizzo di un kit piscina implica il rispetto delle istruzioni di sicurezza descritte nel manuale di utilizzo e manutenzione. Il mancato rispetto delle istruzioni di sicurezza può comportare gravi rischi per la salute, soprattutto per i bambini.
- la sorveglianza dei bambini deve essere ravvicinata e costante;
- designate un solo responsabile della sicurezza;
- rinforzate la sorveglianza quando in piscina ci sono parecchi utenti;
- imponete un equipaggiamento personale di galleggiamento (persone che non sanno nuotare);
- insegnate a nuotare ai vostri bambini appena possibile;
- bagnate nuca, braccia e gambe prima di entrare in acqua;
- imparate le azioni di salvataggio e soprattutto quelle specifiche per i bambini;
- vietate i tuffi o i salti in presenza di bambini piccoli;
- vietate la corsa e i giochi vivaci ai bordi della piscina;
- non autorizzate l'accesso alla piscina senza giubbotto di salvataggio ad un bambino che non sappia nuotare bene e che non sia accompagnato in acqua;
- pensate di togliere la scala di legno esterna dopo ogni utilizzo al fine di impedire l'accesso alla vostra piscina fuori sorveglianza;
- non lasciate giocattoli in prossimità e dentro la vasca non sorvegliata;
- mantenete permanentemente un'acqua limpida e sana;
- stocate i prodotti di trattamento dell'acqua fuori dalla portata dei bambini;
- non utilizzate oggetti taglienti o appuntiti in piscina (possono danneggiare il rivestimento);
- non mettete mai prodotti di trattamento direttamente nell'acqua (ciò potrebbe provocare macchie sul rivestimento);
- il sistema di filtrazione deve essere tassativamente collegato ad un'alimentazione protetta da un salvavita 30mA in testa alla linea;
- Proibire l'accesso alla vasca nel caso in cui il/i sistemi di filtraggio risultino danneggiati.

- tutte le filtrazioni seguono la norma EN 60335-2-41 che stipula che ogni apparecchio elettrico installato a meno di 3,50 m dalla vasca e liberamente accessibile debba essere alimentato alla bassissima tensione di 12V. Ogni apparecchio elettrico alimentato a 220-240 VAC deve essere situato ad almeno 3,50 m dal bordo della vasca. Chiedete il parere del produttore per ogni modifica di uno o più elementi del sistema di filtrazione;
- Controllare quando possibile bulloni e viti (ad esempio: tracce di ruggine)
- Durante i lavori di scavo, assicurarsi che le pareti laterali siano sicure.

stabilite:

- telefono accessibile vicino alla vasca per non lasciare i bambini senza sorveglianza quando telefonate;
- salvagente e asta in prossimità della vasca;
- d'altro canto, certi equipaggiamenti possono contribuire alla sicurezza:
 - a) barriera di protezione la cui porta sarà tenuta costantemente chiusa (per esempio una siepe non può essere considerata una barriera);
 - b) copertura di protezione manuale o automatica sistemata correttamente e fissata;
 - c) sensore elettronico di passaggio o di caduta, in servizio e operativo;non sostituisce però in nessun caso una sorveglianza ravvicinata;

in caso di incidente:

- fare uscire il bambino dall'acqua il più rapidamente possibile;
- chiamate immediatamente i soccorsi e seguite i consigli che vi daranno;
- cambiate i vestiti bagnati con degli altri caldi;
- fare memoria e attaccare vicino alla piscina i numeri di primo soccorso:
 - Nº di emergenza europeo: 112
 - Centro Antiveleni

GARANTIES PISCINES UBBINK®



Piscine 400x670 - H130 cm


Conditions de garantie :

- La piscine doit être montée sous 48 heures après ouverture du colis. Dans le cas où vous êtes toutefois contraints de conserver votre piscine déballée pour une durée indéterminée avant son montage (demande de SAV par exemple...), il est impératif de conserver l'ensemble des pièces en bois à plat dans un endroit sec et ventilé, et de les sangler à nouveau fermement pour conserver le bénéfice de la garantie.
- Le montage de la piscine sur une dalle béton plane, lisse, de niveau et conforme aux dimensions indiquées dans la notice est obligatoire pour la validation de la garantie.
- Notre garantie se limite au remplacement des pièces défectueuses. Elle n'implique en aucun cas une demande d'indemnité ou de dommages et intérêts.
- La garantie générale ne s'applique pas dans les cas suivants:
 - Utilisation du matériel non conforme à nos instructions.
 - Dommages provoqués par une mauvaise manipulation lors et après le montage ou toutes modifications apportées aux éléments de la structure sans accord du fabricant.

La pompe :

SONT GARANTIS	NE SONT PAS GARANTIS
- Problème électrique : 2 ans dans les conditions d'un usage normal (à compter de la date d'achat du consommateur)	<ul style="list-style-type: none"> - la détérioration par abrasion ou corrosion (notamment dans le cadre d'un traitement de l'eau par électrolyse au sel) - La détérioration due à un branchement défectueux ou au remplacement non conforme du câble et/ou de la fiche d'alimentation - Le matériel démonté ou remonté par un tiers - La casse des pièces (socle de pompe, couvercle de préfiltre, embout cannelé...) - utilisation de la pompe à sec - détérioration de la pompe due à son immersion (inondation du local technique par exemple) - la détérioration due au gel

Le liner :

SONT GARANTIS	NE SONT PAS GARANTIS
- Garantie 2 ans : Etanchéité et tenue des soudures dans les conditions d'un usage normal (à compter de la date d'achat du consommateur) Exemple de prise en charge sous garantie 	<ul style="list-style-type: none"> - les déformations du liner resté plus de 24h sans eau (ne vidanger jamais complètement votre piscine) - tâches liées au développement d'algues - tâches liées à la décomposition de corps étrangers en contact avec le liner - tâches et décolorations résultant de l'action de produits oxydants - tenue de couleur et l'usure due au frottement de la matière sur diverses surfaces - les déchirures du liner sous le rail hung résultant d'un déplacement du liner ou d'un mauvais entretien de la ligne d'eau - les trous, accrocs, déchirures ou coupures - les tâches résultant d'un surdosage ou de la mauvaise manipulation des produits de traitement (versés directement dans l'eau) - les plis ou les dégâts résultant d'une mauvaise installation du liner

La filtration :

SONT GARANTIS	NE SONT PAS GARANTIS
- Garantie de 2 ans sur : cuve, bouchon de vidange, collier, vanne multivoies, tuyau de liaison pompe - filtre (à compter de la date d'achat du consommateur)	<ul style="list-style-type: none"> - les problèmes d'étanchéité consécutifs à une pression d'utilisation supérieure à la pression maximale autorisée (cf. notice filtre) - si l'utilisation du sable est inférieure à une granulométrie de 0,6mm - les dégâts ou désagréments résultant d'une mauvaise installation ou du non-respect de nos consignes de montage - la détérioration due au gel

Le bois un matériau qui demeure naturel

Le bois est un matériau naturel, il peut présenter des imperfections. Un certain nombre d'entre elles sont normales et superficielles. Elles sont exclues du cadre de la garantie car elles n'influent en rien sur la résistance et la pérennité de votre piscine.



Fentes



Résine



Différences de teinte



Nervures et nœuds longs



Noeuds ronds



Rétention de produits d'étuve



Moisissures superficielles

Fentes, gerces et fissures

Le bois est sujet aux variations dimensionnelles en fonction du taux d'humidité et de la température. Lorsqu'il sèche, il se rétracte de façon irrégulière, entraînant l'apparition de fentes. Celles-ci peuvent être impressionnantes mais pourtant, elles ne nuisent en rien aux caractéristiques mécaniques et à la résistance du produit.

Remontées de résine

Lors du traitement autoclave des essences résineuses, l'alternance de vide et pression peut amener à la surface du bois des résidus collants de résine. Pour les enlever, il suffit de les gratter délicatement avec un outil approprié.

Différences de teinte

Toutes les essences de bois présentent des variations de teinte. L'exposition du bois aux rayons UV va nettement les atténuer.

Présence de noeuds

Les noeuds correspondent à la trace des branches de l'arbre. Nos bois sont sélectionnés pour en limiter au maximum la quantité et la taille.

Rétention de produits d'étuve

Les bois traités autoclaves présentent fréquemment des traces verdâtres ou blanchâtres en surface qui disparaissent avec le temps.

Moisissures superficielles

Les bois sont sujets aux moisissures provoquées par des champignons microscopiques. Ce phénomène superficiel renforcé par la chaleur, l'humidité et le manque d'aération se caractérise par des taches allant du bleu clair au bleu noir. Un simple essuyage ou l'exposition du bois à l'extérieur permettent de les éliminer facilement. Rappelons que les bois traités classe 4 sont bien sûr protégés contre les attaques de champignons.

Traitement supplémentaire

Aucun traitement ou application supplémentaire d'un produit de protection du bois de votre piscine Ubbink® n'est nécessaire. Soumis aux rayons UV, le bois grisaille avec le temps sans que cela nuise à sa durabilité. Vous pouvez toutefois appliquer une lasure microporeuse compatible avec le traitement autoclave pour préserver sa couleur d'origine si vous le souhaitez.

Stockage et montage de votre piscine

Si vous ne souhaitez pas monter votre piscine immédiatement, il est nécessaire de stocker convenablement votre colis, sans le déballer, dans un endroit frais et ventilé, ou à défaut, à l'abri des intempéries et du soleil. Si toutefois vous étiez contraint de déballer votre piscine, il serait impératif de reconditionner le colis, madriers à plats, et de le sangler à nouveau fermement. Une fois déballée, le montage de la structure doit être effectué dans les 48/72h.

SONT GARANTIS	NE SONT PAS GARANTIS
<p>- Garantie de 15 ans contre le pourrissement et les attaques d'insectes xylophages (à compter de la date d'achat du consommateur) dans le cadre d'une pose sur dalle béton, lisse et de niveau</p>	<ul style="list-style-type: none"> - les changements de couleur du bois dus aux effets climatiques - les déformations naturelles (fentes, gerces, et noeuds qui ne nuisent en aucun cas à la résistance mécanique du bois) - les imperfections n'influant pas sur la solidité de la structure : remontées de résine, différence de teinte des madriers, rétention de produits d'étuve donnant au bois un aspect verdâtre et les moisissures superficielles de couleur grise/noire résultant d'un manque d'aération de la structure emballée. - les défauts de montage ou de stockage entraînant la déformation des lames de paroi (montage effectué longtemps après avoir ouvert le colis sans l'avoir re-sanglé) - la déformation des madriers par la pression de l'eau qui n'altère en rien la résistance mécanique de la piscine - la déformation de la structure résultant d'un montage sur dalle non conforme - une dégradation de la structure résultant d'une pose semi enterrée ou enterrée non conforme (nappe d'étanchéité et remblai ou gravillon obligatoires) - une dégradation de la structure résultant d'un traitement du bois au moyen de produits aquaphobes ne permettant pas au bois de respirer : goudron, vernis, lasures... - les cassures ou absences de languettes inférieures à 30cm qui n'altèrent pas la résistance mécanique de la piscine - les légères déformations n'empêchant pas l'emboîtement des madriers

Service Après-Vente UBBINK®



Piscine 400x670 - H130 cm

IMPORTANT : Le SAV ne sera traité qu'avec les points de vente.

• Pièces obligatoires pour appliquer la garantie :

- ✓ Ticket de caisse / preuve d'achat.
- ✓ Photo de la pièce abimée ou du problème rencontré
- ✓ Bon de garantie ci-dessous dûment complété
- ✓ N° de série

Exemple pour un problème concernant la structure :



N° apparaissant sur notice



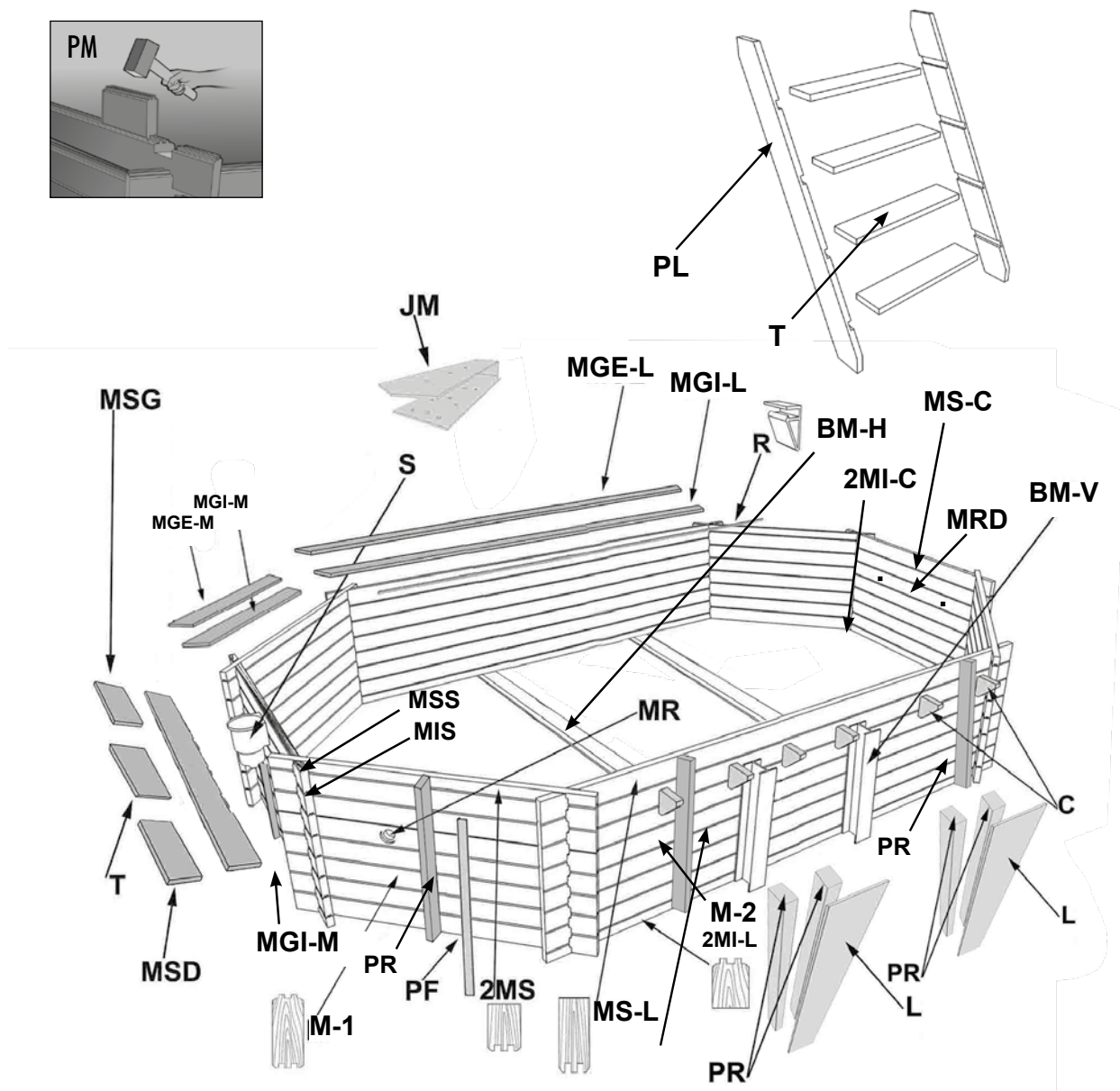
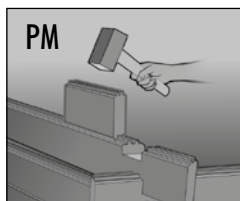
N° apparaissant sur bâche blanche

Exemple pour un problème concernant le liner :



N° apparaissant sur carton d'emballage

Magasin :	Client :
Ville :	Adresse :
Contact :	Ville :
Tél Direct :	Tél :



Liste des pièces :

Code	Réf.	Désignation	Qté Colis	Qté SAV
M-1	7514095	Madrier 45 x 145 x 1780 mm	49	
M-2	7514035	Madrier 45 x 145 x 4480 mm	16	
MS-C	7514036	Madrier supérieur 45 x 135 x 1780 mm	1	
MS-L	7514038	Madrier supérieur 45 x 135 x 4480 mm	2	
2MS	7514039	1/2 madrier supérieur 45 x 67 x 1780 mm	4	
2MI-C	7514041	1/2 madrier inférieur 45 x 77 x 1780 mm	2	
2MI-L	7514044	1/2 Madrier inférieur 45 x 77 x 4480 mm	2	
MSS	7514045	Madrier supérieur Skimmer 45 x 135 x 1780 mm	1	
MIS	7514069	Madrier inférieur Skimmer 45 x 145 x 1780 mm	1	
MR	7514077	Madrier Refoulement 45 x 145 x 1780 mm	1	
MRD	7514079	Madrier Double Refoulement, 45 x 145 x 1780 mm	1	
PR	7514097	Poteau 45 x 135 x 1275 mm (renfort)	18	
PM	7514114	Pièce martyre 45 x 135 x 280 mm	2	
PF	7514113	Profil en L de finition 28 x 70 x 1260 mm	16	
C	7514048	Console margelle 45 x 230 x 170 mm	24	
	7514049	Butée en bois pour trappe skimmer 30 x 20 x 170 mm	2	
L	7514096	Lame habillage 22 x 165 x 1275 mm	4	
PL	7100201	Paire de limons pour échelle bois H120/130 cm	1	
T	7514052	Marche échelle bois/trappe skimmer 28 x 145 x 600 mm	5	
MSD	7514054	Margelle extérieure skimmer droite Sapin 28 x 145 x 526 mm	1	
MSG	7514055	Margelle extérieure skimmer gauche Sapin 28 x 145 x 526 mm	1	
MGI-M	7100210	Margelle intérieure moyen 28 x 145 x 1529 mm	6	
MGE-M	7100215	Margelle extérieure moyen 28 x 145 x 1653 mm	5	
MGI-L	7100230	Margelle intérieure longue 28 x 145 x 4229 mm	2	
MGE-L	7100235	Margelle extérieure longue 28 x 145 x 4353 mm	2	
BM-H	7514011	Berceau IPE 120 galvanisé - 3590 mm	2	
BM-V	7514012	Berceau IPE galvanisé 120 complémentaire - 1294 mm	4	
	7514214	Sachets 12 boulons berceaux métalliques	2	
	7514149	Sac de sable (25 Kg)	3	
R	7514016	Rails d'accrochage Hung 2.06 ml	9	
	7514750	Echelle inox 3 marches	1	

		Pompe Poolmax	1	
		Filtration	1	
S		Skimmer large	1	
JM		Jonction aluminium anodisé	8	
	7514820	Feutre de protection sol 200 gr - 2x6 m	3	
	7514028	Feutre de protection parois 170 gr - 1.35x11.8 m	2	
		Tuyau souple, 25 m	1	
		Prise balai	1	
		Kit plomberie	1	
		Tube PVC, 1 m	6	
		Buse de refoulement	1	

Code	Réf.	DÉTAIL DU KIT QUINCAILLERIE	Qté Colis	Qté SAV
	7514178	Kit quincaillerie	1	
A0	7514267	Sachet consoles + renforts - Vis 6 x 90 Torx	2	
A1	7514516	Sachet consoles + renforts - Vis 6 x 90 Torx	1	
A3	7514638	Sachet consoles + renforts - Vis 6 x 90 Torx	1	
B	7514270	Sachet caches berceaux - Vis 6 x 90 Torx + clous 2,3 x 45	3	
C1	7514372	Sachet rails - Hung - Vis 4 x 40	1	
C2	7514639	Sachet rails - Hung - Vis 4 x 40	1	
DMI	7514553	Sachet vissage margelles - Vis 5 x 20 Torx	1	
DMP3	7514619	Sachet vis margelles - Vis 5 x 50 Torx	1	
E	7514145	Sachet trappe skimmer - Vis 4 x 40 Torx et Vis 3,5 x 20 Torx	1	
F	7514620	Sachet jonction margelle alu - Boulons et écrous 6 x 40 Torx	1	
G	7514146	Sachet échelle bois + profile de finition	1	
	7514226	Liner 75/100 bleu 400 x 670 - H130 cm	1	
		ou		
	7504206	Liner 75/100 beige 400 x 670 - H130 cm	1	
		ou		
	7514917	Liner 75/100 gris 400 x 670 - H130 cm	1	

Garantie UBBINK® POOL



Schwimmbad 400x670 - H130 cm


Garantiebedingungen:

- Der Pool muss innerhalb von 48 Stunden nach dem Öffnen der Verpackung montiert werden. Wenn Sie jedoch gezwungen sind, Ihren Pool vor der Montage auf unbestimmte Zeit ausgepackt zu halten (z. B. nach der Montage), ist es wichtig, alle Holzteile in einem trockenen und belüfteten Bereich flach zu lagern und sie mit den Gurten festzuziehen, um die Garantie aufrechtzuerhalten.
- Die Montage des Pools auf einer glatten, ebenen Betonplatte gemäß den in der Anleitung angegebenen Abmessungen ist für den Erhalt der Garantie zwingend erforderlich.
- Unsere Garantie beschränkt sich auf die Ersetzung von fehlerhaften Teilen. Sie zieht auf keinen Fall eine Entschädigungs- oder Schadensersatzforderung nach sich.
- Die allgemeine Garantie ist in den folgenden Fällen nicht anwendbar:
 - Verwendung von Geräten, die nicht mit unseren Anweisungen übereinstimmen.
 - Hervorgerufene Schäden durch falsche Handhabung während und nach der Montage oder alle an den Konstruktionselementen ohne Zustimmung des Herstellers vorgenommene Änderungen.

Pumpe:

DURCH DIE GARANTIE GEDECKT	DURCH DIE GARANTIE NICHT GEDECKT
<p>- Elektrische Probleme: 2 Jahre unter normalen Nutzungsbedingungen (ab Kaufdatum des Verbrauchers)</p>	<ul style="list-style-type: none"> - Verschlechterung durch Abrieb oder Korrosion (insbesondere im Rahmen der Wasseraufbereitung durch Salzelektrolyse) - Schäden durch fehlerhaften Anschluss oder unsachgemäßen Austausch des Kabels und/oder des Netzsteckers - Geräte, die von einem Dritten demontiert oder wieder zusammengesetzt wurden - Bruch von Teilen (Pumpenuntergestell, Vorfilterdeckel, Rillenspitze...) - Verwendung der Pumpe ohne Wasser - Schäden an der Pumpe durch Eintauchen (z.B. Überschwemmung des Technikraums) - Schäden durch Frost

Schwimmbadfolie:

DURCH DIE GARANTIE GEDECKT	DURCH DIE GARANTIE NICHT GEDECKT
<p>2 Jahre Garantie: Dichte und Haltbarkeit von Schweißnähten unter normalen Einsatzbedingungen (ab Kaufdatum durch den Verbraucher)</p> <p>Beispiel für eine Garantieleistung</p> 	<ul style="list-style-type: none"> - Verformungen der Schwimmbadfolie, wenn der Pool länger als 24 Stunden leer ist (nie den Pool vollständig entleeren) - Flecken im Zusammenhang mit Algenwachstum - Flecken im Zusammenhang mit der Zersetzung von Fremdkörpern in Kontakt mit der Schwimmbadfolie - Flecken und Verfärbungen durch Einwirkung von oxidierenden Produkten - Farblichkeit und Verschleiß durch Reibung des Materials auf verschiedenen Oberflächen - Risse der Schwimmbadfolie unter der Hung-Schiene infolge von Bewegungen der Schwimmbadfolie oder zu tiefer Wasserlinie - Löcher, Steine, Risse oder Schnitte - Flecken, die durch eine Überdosierung oder einer unsachgemäßen Handhabung von Behandlungsprodukten entstehen (direkt ins Wasser gegossen) - Falten oder Schäden, die durch unsachgemäße Montage der Schwimmbadfolie entstehen

Filtration:

DURCH DIE GARANTIE GEDECKT	DURCH DIE GARANTIE NICHT GEDECKT
<p>- 2 Jahre Garantie auf: Tank, Ablassschraube, Manschette, Mehrwegeventil, Pumpenfilter-Anschlussleitung (ab Kaufdatum des Verbrauchers)</p>	<ul style="list-style-type: none"> - Leckage Probleme durch Betriebsdrucküberschreitung des maximal zulässigen Drucks (siehe Filteranleitung) - Wenn die Korngröße des verwendeten Sands weniger als 0,6 mm beträgt - Schäden oder Probleme, die durch unsachgemäße Installation oder Nichtbeachtung unserer Montageanleitung entstehen - Frostschäden

Holz ist ein Material, das lebt

Holz ist ein natürliches Material und kann Unregelmäßigkeiten aufweisen. Einige von ihnen sind normal und oberflächlich. Sie sind von der Garantie ausgeschlossen, da sie die Festigkeit und Haltbarkeit Ihres Pools nicht beeinträchtigen.



Harz Rippen und Astlöcher



Spalten



Farbunterschiede



lange



Runde Astlöcher



Rückstände der Wärmebehandlung



Oberflächenschimmel

Bruchstellen, Risse und Spalten

Holz unterliegt Maßschwankungen in Abhängigkeit von Feuchtigkeit und Temperatur. Wenn es trocknet, zieht es sich unregelmäßig zusammen, wodurch Risse entstehen. Diese können beeindruckend sein, haben aber keinen Einfluss auf die mechanischen Eigenschaften und die Festigkeit des Produkts.

Harzaustritt

Bei der Autoklavbehandlung von harzigen Holzarten kann der Wechsel von Vakuum und Druck zu klebrigen Harzrückständen auf der Holzoberfläche führen. Um sie zu entfernen, schaben Sie sie einfach vorsichtig mit einem geeigneten Werkzeug ab.

Farbunterschiede

Alle Holzarten haben unterschiedliche Farben. Die Einwirkung von UV-Strahlen auf das Holz reduziert diese erheblich.

Vorhandensein von Knoten

Die Knoten entsprechen den Ästen des Baumes. Unsere Hölzer werden so ausgewählt, dass die Menge und Größe so weit wie möglich begrenzt wird.

Rückstände der Wärmebehandlung

Autoklaviertes Holz zeigt oft grünliche oder weißliche Spuren auf der Oberfläche, die mit der Zeit verschwinden.

Oberflächenschimmel

Holz ist anfällig für Schimmelpilze, die durch mikroskopische Pilze verursacht werden. Dieses Oberflächenphänomen, verstärkt durch Hitze, Feuchtigkeit und mangelnde Belüftung, zeichnet sich durch hellblaue bis schwarz-blaue Flecken aus. Ein einfaches Abwischen oder Freilegen des Holzes erleichtert das Entfernen. Es ist zu beachten, dass behandelte Hölzer der Klasse 4 natürlich vor Pilzbefall geschützt sind.

Behandlung

Es ist keine zusätzliche Behandlung oder Anwendung eines Holzschutzmittels für Ihren Ubbink-Pool® notwendig. Unter Einwirkung von UV-Strahlen wird das Holz im Laufe der Zeit grau, ohne seine Haltbarkeit zu beeinträchtigen. Sie können jedoch eine mikroporöse Lasur auftragen, die mit der Autoklav-Behandlung kompatibel ist, um auf Wunsch die ursprüngliche Farbe zu erhalten.

Lagerung und Montage Ihres Pools

Wenn Sie Ihren Pool nicht sofort installieren möchten, ist es notwendig, Ihre Verpackung richtig, ohne sie auszupacken, an einem kühlen und belüfteten Ort zu lagern oder sie andernfalls vor Witterungseinflüssen und der Sonne geschützt aufzubewahren. Wenn Sie jedoch gezwungen sind, Ihren Pool auszupacken, ist es unerlässlich, das Paket, die flachen Bretter und die Gurte wieder festzuziehen. Nach dem Auspacken muss die Struktur innerhalb von 48/72 Stunden aufgebaut werden.

DURCH DIE GARANTIE GEDECKT	DURCH DIE GARANTIE NICHT GEDECKT
<p>- 15 Jahre Garantie gegen Fäulnis und Angriffe durch holzfressende Insekten (ab Kaufdatum durch den Verbraucher) bei Installation auf einer glatten, ebenen Betonplatte</p>	<ul style="list-style-type: none"> - Veränderungen der Holzfarbe durch klimatische Einflüsse - Natürliche Verformungen (Spalten, Risse und Äste, die die mechanische Festigkeit des Holzes in keiner Weise beeinträchtigen) - Unvollkommenheiten, die die Festigkeit der Struktur nicht beeinträchtigen: Harzaustritt, Farbunterschiede der Dielen, Rückstände der Wärmebehandlung, die dem Holz ein grünliches Aussehen verleihen, und oberflächlicher grauschwarzer Schimmel, der durch mangelnde Belüftung der verpackten Struktur entsteht. - Montage- oder Lagerfehler, die zu einer Verformung der Wandleisten führen (Montage erfolgt lange nach dem Öffnen der Verpackung ohne erneute Sicherung) - Die Verformung der Leisten durch den Druck des Wassers, die den mechanischen Widerstand des Beckens in keiner Weise verändert - Die Verformung der Konstruktion durch nicht konforme Montage auf der Betonplatte - Verschlechterung des Bauwerks durch halb- oder nicht unterirdische Verlegung (Abdichtungsbahn und Kiesversatz erforderlich) - Strukturbeeinträchtigung durch die Behandlung des Holzes mit aquaphoben Produkten, die das Holz nicht atmen lassen: Teer, Lack, Lasuren etc. - Brüche oder fehlende Leisten von weniger als 30 cm, die die mechanische Festigkeit des Beckens nicht beeinträchtigen - Leichte Verformungen, die die Schachtelung der Bohlen nicht verhindern

Kundendienst UBBINK®



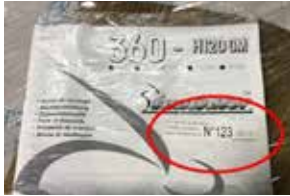
Schwimmbad 400x670 - H130 cm

WICHTIG: Der Kundendienst wird nur durch die Verkaufsstellen abgewickelt.

• Obligatorische Dokumente zur Anwendung der Garantie:

- ✓ Kassenticket / Kaufbeleg.
- ✓ Foto des beschädigten Teils oder des aufgetretenen Problems
- ✓ Garantieformular unten vollständig ausgefüllt
- ✓ Seriennummer

Beispiel für ein strukturelles Problem:



Nr. auf Anfrage

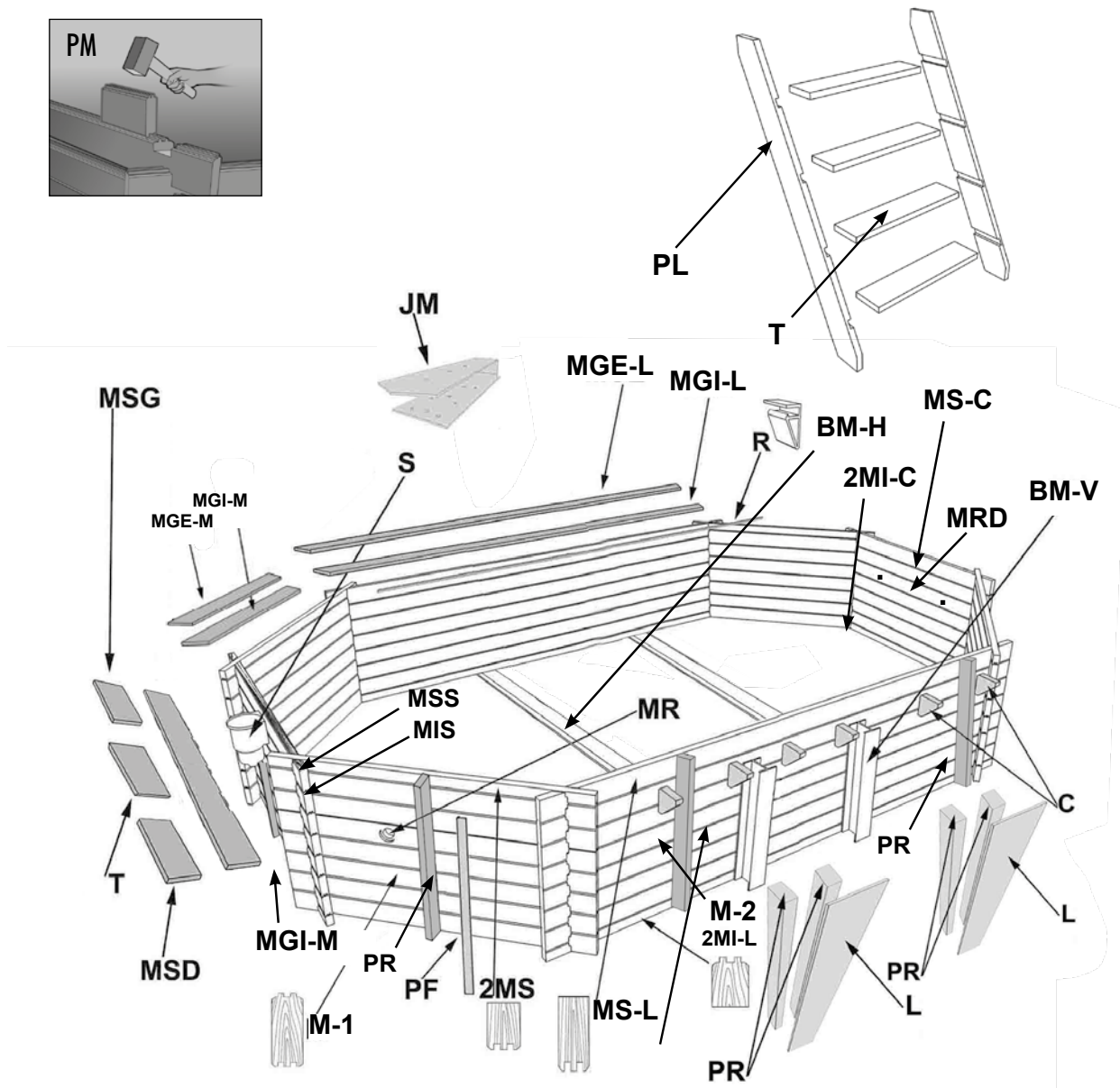
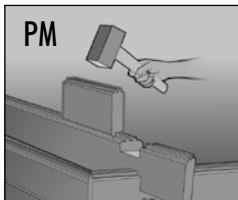


Nr. auf weißer Plane



Nr. auf Verpackungskarton

Verkaufsstelle:	Kunde:
Stadt:	Adresse:
Kontaktinformationen	Stadt:
Direktes Telefon:	Tel.:



Stückliste:

Code	Ref.-Nr.	Beschreibung	Menge Paket	Menge undendienst
M-1	7514095	Bohle 45 x 145 x 1780 mm	49	
M-2	7514035	Bohle 45 x 145 x 4480 mm	16	
MS-C	7514036	obere Bohle 45 x 135 x 1780 mm	1	
MS-L	7514038	obere Bohle 45 x 135 x 4480 mm	2	
2MS	7514039	1/2 obere Bohle 45 x 67 x 1780 mm	4	
2MI-C	7514041	1/2 untere Bohle 45 x 77 x 1780 mm	2	
2MI-L	7514044	1/2 untere Bohle 45 x 77 x 4480 mm	2	
MSS	7514045	obere Bohle Skimmer 45 x 135 x 1780 mm	1	
MIS	7514069	untere Bohle Skimmer 45 x 145 x 1780 mm	1	
MR	7514077	Staubohlen 45 x 145 x 1780 mm	1	
MRD	7514079	doppelter Staubohlen 45 x 145 x 1780 mm	1	
PR	7514097	Mast 45 x 135 x 1275 mm (Verstärkung)	18	
PM	7514114	Schlagklotz 45 x 135 x 280 mm	2	
PF	7514113	I-Abschlussprofil 28 x 70 x 1260 mm	16	
C	7514048	Randkonsole 45 x 230 x 170 mm	24	
	7514049	Holzanschlag für Skimmerklappe 30 x 20 x 20 x 170 mm	2	
L	7514096	Verkleidungsstück 22 x 165 x 1275 mm	4	
PL	7100201	Wangenpaar für Holzleiter H120/130 cm	1	
T	7514052	Stufe Leiter / Skimmerklappe 28 x 145 x 600 mm	5	
MSD	7514054	äußere Randplatte Skimmer rechts Tannenholz 28 x 145 x 526 mm	1	
MSG	7514055	äußere Randplatte Skimmer links Tannenholz 28 x 145 x 526 mm	1	
MGI-M	7100210	innere Randplatte mittel 28 x 145 x 1529 mm	6	
MGE-M	7100215	äußere Randplatte mittel 28 x 145 x 1653 mm	5	
MGI-L	7100230	innere Randplatte lang 28 x 145 x 4229 mm	2	
MGE-L	7100235	äußere Randplatte lang 28 x 145 x 4353 mm	2	
BM-H	7514011	Verzinkte IPE-Halterung 120 - 3590 mm	2	
BM-V	7514012	Verzinkte IPE-Halterung 120 komplementär - 1294 mm	4	
	7514214	Beutel 12 Metallbolzen für die Halterung	2	
	7514149	Sandsack (25 Kg)	3	
R	7514016	R Einhängeschiene Hung 2.06 ml	9	
	7514750	Edelstahl-Leiter 3 Stufen	1	

		Poolmax Pumpe	1	
		Filtration	1	
S		Skimmer, breit	1	
JM		Aluminiumverbindung, eloxiert	8	
	7514820	Bodenschutzvlies 200 gr.- 2x6 m	3	
	7514028	Bodenschutzvlies 170 gr.- 1.35x11.8 m	2	
		Flexibler Schlauch, 25 m	1	
		Bodensaugaufnahme	1	
		Armaturen-Set	1	
		PVC-Rohr, 1 m	6	
		Druckdüse	1	

Code	Ref.	Beschläge-Set DETAIL DES BESCHLÄGE-SETS	1 Paket Code	Menge
A0	7514267	Beutel Konsolen + Verstärkungen - Schrauben 6 x 90 Torx 2	2	
A1	7514516	Beutel Konsolen + Verstärkungen - Schrauben 6 x 90 Torx 1	1	
A3	7514638	Beutel Konsolen + Verstärkungen - Schrauben 6 x 90 Torx 1	1	
B	7514270	Beutel Halterungs-Abdeckungsschrauben 6 x 90 Torx + Nägel 2,3 x 45	3	
C1	7514372	Beutel Hung Schienen (58 Schrauben 4 x 40)	1	
C2	7514639	Beutel Hung Schienen (58 Schrauben 4 x 40)	1	
DMI	7514553	Beutel Schrauben Bohlen 5 x 20 Torx	1	
DMP3	7514619	Beutel Schrauben Bohlen 5 x 50 Torx	1	
E	7514145	Beutel Skimmerklappe - Schrauben 4 x 40 Torx et Schrauben 3,5 x 20 Torx	1	
F	7514620	Beutel Mastenbefestigungs-Schrauben + Muttern 6 x 40 Torx 1	1	
G	7514146	G Beutel Holzleiter + Abschlussprofil 1	1	
	7514226	Schwimmbadfolie 75/100 blau 400 x 670 - H130 cm	1	
		oder		
	7504206	Schwimmbadfolie 75/100 beige 400 x 670 - H130 cm	1	
		oder		
	7514917	Schwimmbadfolie 75/100 grau 400 x 670 - H130 cm	1	

GARANTIE OP DE ZWEMBADEN VAN UBBINK®



Pool 400x670 - H130 cm


Garantievoorwaarden :

- De pool moet binnen 48 uur na opening van het pakket worden gemonteerd. In het geval dat u de uitgekakte pool toch voor onbepaalde tijd moet laten liggen zonder deze te kunnen monteren (bijv. vanwege een serviceverzoek), moeten alle vlakke houten delen op een droge en goed geventileerde plek worden bewaard en moeten ze om aanspraak op garantie te behouden opnieuw stevig worden samengebondeld.
- Voor het behoud van het recht op garantie moet het zwembad beslist worden geplaatst op een vlakke, gladde betonplaat die waterpas is en met afmetingen zoals aangegeven in de instructie.
- De door ons af te geven garantie beperkt zich tot de vervanging van defecte onderdelen. In geen geval kunnen hieraan rechten op schadevergoeding of schadeloosstelling worden ontleend.
- De algemene garantie geldt niet in de volgende gevallen:
 - Gebruik van het materiaal op een wijze die niet volgens onze instructies is.
 - Schade als gevolg van een verkeerde behandeling tijdens en na het monteren, en bij elke eigenhandig aangebrachte verandering aan elementen van de constructie, zonder voorafgaande toestemming van de fabrikant.

De pomp :

ONDER DE GARANTIE VALLEN	BUITEN DE GARANTIE VALLEN
<p>- Elektrisch probleem: 2 jaar garantie bij normaal gebruik (gerekend vanaf de datum van aankoop door de consument)</p>	<ul style="list-style-type: none"> - verslechtering als gevolg van slijtage of corrosie (vooral bij een behandeling van het water met zoutelektrolyse) - Verslechtering als gevolg van een gebrekkige bekabeling of doordat de kabel en/of de stekker is vervangen door een exemplaar dat niet conform is - Het materiaal gedemonteerd of opnieuw gemonteerd is door een derde - Onderdelen (sokkel van de pomp, deksel van het voorfilter, geribbelde slangtuit) zijn beschadigd - pomp droog laten lopen - verminderde werking van de pomp door onderdompeling (bijv. bij overstroming) – verslechtering door vorstinwerking

De folie :

ONDER DE GARANTIE VALLEN	BUITEN DE GARANTIE VALLEN
<p>- 2 jaar garantie: op de waterdichtheid en de sterkte van de lasnaden, bij normaal gebruik (gerekend vanaf de datum van aankoop door de consument)</p> <p>Voorbeeld van een garantieclaim</p> 	<ul style="list-style-type: none"> - vervormingen van de folie als die meer dan 24 uur buiten het water heeft gelegen (zorg dat u uw pool nooit geheel leegt) - vlekken door algengroei - vlekken als gevolg van de ontbinding van vreemde lichamen die met de folie in contact zijn gekomen - vlekken en verkleuringen als gevolg van de inwerking van oxiderende producten - kleurverlies en slijtage doordat het materiaal in wrijving is geweest met verschillende oppervlakken - scheuren in de folie onder de rail, veroorzaakt doordat de folie verschoven is of door slecht onderhoud van de waterlijn - gaten, winkelhaken, scheuren of sneden - vlekken als gevolg van een overdosering of door een slecht gebruik van onderhoudsproducten (direct in het water gestrooid) - plooiën of andere mankementen door een verkeerd aanbrengen van de folie

Het filtersysteem :

ONDER DE GARANTIE VALLEN	BUITEN DE GARANTIE VALLEN
<p>- Twee jaar garantie op: de kuip, de aftapplug, de beugel, de multiklep, de pompslang - het filter (gerekend vanaf de datum van aankoop door de consument)</p>	<ul style="list-style-type: none"> - problemen met de afdichting als gevolg van gebruik bij een druk boven het toegestane maximum (zie instructie filter) - als er zand is gebruikt met een korrelgrootte van minder dan 0,6 mm - de beschadigingen of mankementen het gevolg zijn van een slecht uitgevoerde installatie of doordat onze richtlijnen voor de montage niet zijn opgevolgd - vorstschade

Hout is een natuurlijk blijvend materiaal

Hout is een natuurlijk materiaal en kan daardoor altijd ongerechtigdheden vertonen. Een aantal daarvan is normaal en kan geen enkel kwaad. Deze zijn dan ook uitgesloten van de garantie, omdat ze van geen enkele invloed zijn op de bestendigheid en duurzaamheid van uw pool.



Groeven



Hars



Kleurverschillen



Nerven en lange kwasten



Ronde kwasten



Van autoclaafbehandeling achtergebleven producten



Oppervlakkige schimmels

Groeven, spleten en scheuren

Hout kan krimpen en uitzetten door de wisselende inwerking van vocht en temperatuurverschillen. Wanneer het droog wordt, krimpt het onregelmatig waardoor er groeven in verschijnen. Die kunnen er soms best indrukwekkend uitzien, maar toch doen ze geen enkele afbreuk aan de mechanische eigenschappen en de bestendigheid van het product.

Naar buiten komende hars

Bij de autoclaafbehandeling van harshoudende substanties kan de afwisseling van leegte en druk ervoor zorgen dat aan de buitenkant van het hout kleverige stukjes hars verschijnen. Weghalen daarvan kan door het met een geschikt stuk gereedschap voorzichtig los te krabben.

Kleurverschillen

Elke houtsoort vertoont altijd kleurverschillen. Doordat het hout wordt blootgesteld aan UV-stralen, worden de kleuren duidelijk afgezwakt.

Kwasten in het hout

Kwasten in het hout geven aan waar er aan de boomstam takken hebben gezeten. Het hout dat wij gebruiken is erop geselecteerd dat er zo weinig en zo klein mogelijke kwasten in zitten.

Van autoclaafbehandeling achtergebleven producten

Hout dat een autoclaafbehandeling heeft ondergaan vertoont aan de buitenkant vaak wit- of groenachtige sporen, die in de loop der tijd verdwijnen.

Oppervlakkige schimmels

Hout is vatbaar voor schimmelvorming als gevolg van microscopisch kleine paddenstoelen. Dit verschijnsel doet zich voor aan het oppervlak en wordt versterkt door warmte, vochtinwerking en een gebrek aan ventilatie en kenmerkt zich door vlekken met kleuren die lopen van licht tot donkerblauw. Gewoon even afvegen of het hout aan de buitenlucht blootstellen volstaat al om er vanaf te zijn. We wijzen er nogmaals op dat houtdelen die behandeld zijn volgens klasse 4 goed beschermd zijn tegen schimmelvorming.

Extra behandelingen

Er zijn voor het hout van uw pool van UBBINK® geen extra behandelingen of toepassingen van beschermende producten nodig. Door blootstelling aan UV-stralen zal het hout in loop van de tijd een beetje grijsachtig worden, zonder dat dit afbreuk doet aan de duurzaamheid ervan. U kunt als u liever de originele kleur wilt behouden altijd nog een laag microporeuze houtbeits aanbrengen, mits die geschikt is voor gebruik in combinatie met een autoclaafbehandeling.

Opslag en monteren van uw pool

Als u uw zwembad niet meteen wenst te monteren, moet het pakket netjes worden opgeslagen, zonder het uit te pakken, op een koele en goed geventileerde plek, en anders in elk geval goed beschermd tegen de weersinvloeden en de inwerking van de zon. In het geval het niet te vermijden was dat u uw pool uitpakte, moet u het pakket absoluut weer dichtmaken, met de latten platgelegd en het geheel opnieuw stevig samengebondeld. Het zwembad moet uiterlijk 48/72 uur na opening van het pakket zijn opgebouwd.

ONDER DE GARANTIE VALLEN	BUITEN DE GARANTIE VALLEN
<p>- 15 Jaar garantie op inwerking door houtworm (gerekend vanaf de datum van aankoop door de consument) bij plaatsing op een vlakke fundering van beton die waterpas is</p>	<ul style="list-style-type: none"> - kleurveranderingen in het hout door inwerking van het klimaat - natuurlijke vervormingen (spleten, kwasten en kleine scheurtjes die in het geheel niet van invloed zijn op de mechanische weerstand van het hout) - onvolkomenheden die niet van invloed zijn op de sterkte van de constructie: naar buiten komende hars, kleurverschillen aan de balken, van autoclaafbehandeling achtergebleven producten die het hout een groenachtige glans geven en oppervlakkige grijze/zwarte schimmels door te weinig ventilatie van de verpakte constructie. - fouten bij de montage of opslag die een vervorming van de wandelementen tot gevolg hebben (montage uitgevoerd lang nadat het pakket geopend was, zonder dat het opnieuw werd samengebondeld) - vervorming van de balken door de waterdruk zonder gevolgen voor de mechanische weerstand van het zwembad - vervorming van de constructie als gevolg van de montage op een verkeerde fundering - verslechtering van de constructie als gevolg van een gedeeltelijk ingegraven of een verkeerd ingegraven plaatsing (waterdichte folie en opvulling met grind verplicht) - verslechtering van de constructie als gevolg van een behandeling van het hout met waterafstotende producten waardoor het hout niet kan ademen: teer, vernis, beitsen... - breuken in of het ontbreken van lipjes van minder dan 30 cm die niet van invloed zijn op de mechanische weerstand van het bad - lichte vervormingen waardoor het in elkaar grijpen van de balken niet wordt bemoeilijkt

After Sales service UBBINK®



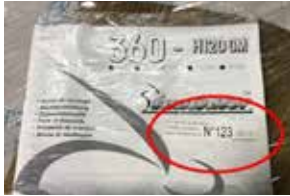
Pool 400x670 - H130 cm

BELANGRIJK: de aftersales loopt uitsluitend via de verkooppunten.

• Verplichte documenten om aanspraak te kunnen maken op de garantie:

- ✓ Kassabon/aankoopbewijs.
- ✓ Foto van het beschadigde onderdeel
- ✓ Garantiebewijs hieronder op de juiste wijze ingevuld
- ✓ Serienummer

Voorbeeld van een probleem met de constructie:



Nummer dat staat op de handleiding



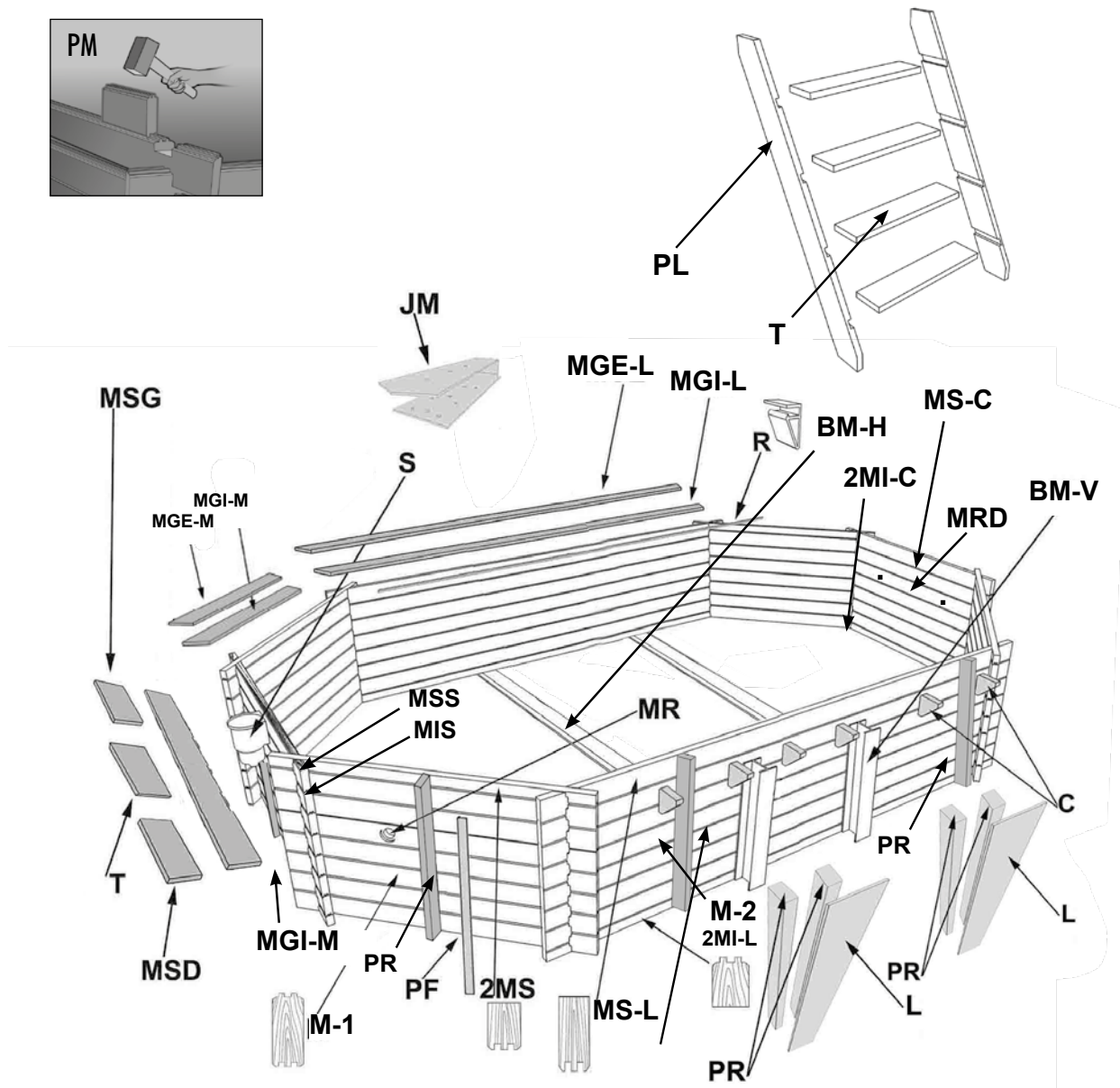
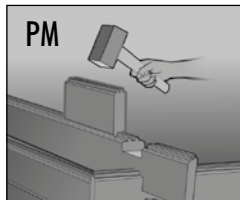
Nummer dat staat op de witte hoes

Voorbeeld van een probleem met de folie:



Nummer dat staat op de verpakkingendoos

Winkel:	Klant:
Plaats:	Adres:
Contactpersoon afdeling	Plaats:
Tel. (direct):	Tel.:



Lijst van onderdelen :

Code	Ref.	Aanduiding	hoev. pakket	Hoef. aftersal
M-1	7514095	Plank 45 x 145 x 1780 mm	49	
M-2	7514035	Plank 45 x 145 x 4480 mm	16	
MS-C	7514036	Bovenplank 45 x 135 x 1780 mm	1	
MS-L	7514038	Bovenplank 45 x 135 x 4480 mm	2	
2MS	7514039	1/2 Bovenplank 45 x 67 x 1780 x 1780 mm	4	
2MI-C	7514041	1/2 Onderste plank 45 x 77 x 1780 mm	2	
2MI-L	7514044	1/2 Onderste plank 45 x 77 x 4480 mm	2	
MSS	7514045	Bovenplank skimmer 45 x 135 x 1780 mm	1	
MIS	7514069	Onderste plank skimmer 45 x 145 x 1780 mm	1	
MR	7514077	Plank instroomopening 45 x 145 x 1780 mm	1	
MRD	7514079	Plank dubbele instroomopening, 45 x 145 x 1780 mm	1	
PR	7514097	Steenbalk 45 x 135 x 1275 mm (versterkt)	18	
PM	7514114	Hulpstuk 45 x 135 x 280 mm	2	
PF	7514113	Afwerkprofiel L-vormig 28 x 70 x 1260 mm	16	
C	7514048	Draagsteen bovenrand 45 x 230 x 170 mm	24	
	7514049	Steenhoutje voor skimmerluik 30x20x170 mm	2	
L	7514096	Afdeklad 22 x 165 x 1275 mm	4	
PL	7100201	Paar trapbomen voor houten trap H120/130 cm	1	
T	7514052	Houten traprede/skimmerluik 28x145x600mm	5	
MSD	7514054	Buitenste bovenrand skimmer rechts vurenhout 28 x 145 x 526 mm	1	
MSG	7514055	Buitenste bovenrand skimmer links vurenhout 28 x 145 x 526 mm	1	
MGI-M	7100210	Binnenste bovenrand gemiddeld 28 x 145 x 1529 mm	6	
MGE-M	7100215	Buitenste bovenrand gemiddeld 28 x 145 x 1653 mm	5	
MGI-L	7100230	Binnenste bovenrand lang 28 x 145 x 4229 mm	2	
MGE-L	7100235	Buitenste bovenrand lang 28 x 145 x 4353 mm	2	
BM-H	7514011	Skelet IPE 120 verzinkt - 3590 mm	2	
BM-V	7514012	Skelet IPE 120 verzinkt - aanvulling - 1294 mm	4	
	7514214	Zakje met 12 bouten voor metalen frames	2	
	7514149	Zak zand (25 kg)	3	
R	7514016	Linerstrips Hung 2.06ml	9	
	7514750	Trap van RVS 3 treden	1	

		Poolmax pomp	1	
		Filtersysteem	1	
S		Skimmer breed	1	
JM		Verbindingsstuk van geanodiseerd aluminium	8	
	7514820	Beschermvilt voor bodem 200 gr - 2x6 m	3	
	7514028	Beschermvilt voor wand 170 gr - 1,35x11,8 m	2	
		Flexibele slang, 25 m	1	
		Aansluiting	1	
		Leidingenset	1	
		Buis van pvc, 1 m	6	
		Instroomopening	1	

Code	Ref.	Set ijzerwaren	hoev. pakket	Menge
	7514178		1	
		Set ijzerwaren	1	
		INHOUD VAN DE SET IJZERWAREN		
A0	7514267	Zakje draagsteunen en versterkingsranden - Torx-schroeven van 6 x 90	2	
A1	7514516	Zakje draagsteunen en versterkingsranden - Torx-schroeven van 6 x 90	1	
A3	7514638	Zakje draagsteunen en versterkingsranden - Torx-schroeven van 6 x 90	1	
B	7514270	Zakje afdekkingen voor frame - Torx-schroeven van 6 x 90 mm + spijkers 2,3 x 45	3	
C1	7514372	Zakje strips - Hung - schroeven van 4 x 40	1	
C2	7514639	Zakje strips - Hung - schroeven van 4 x 40	1	
DMI	7514553	Zakje balkschroeven 5x20 torx	1	
DMP3	7514619	Zakje balkschroeven - Torx-schroeven 5x50	1	
E	7514145	Zakje voor het skimmerluik - Torx-schroeven 4 x 40 en 3,5 x 20	1	
F	7514620	Zakje verbindingbalk alu - Bouten en Torx-schroeven 6 x 40	1	
G	7514146	Zakje voor houten trap + afwerkingsprofiel	1	
	7514226	Folie 75/100 blauw 400 x 670 - H130 cm	1	
		of		
	7504206	Folie 75/100 beige 400 x 670 - H130 cm	1	
		of		
	7514917	Folie 75/100 grijs 400 x 670 - H130 cm	1	

UBBINK® POOL WARRANTIES



Swimming pool 400x670 - H130 cm


Warranty conditions:

- The pool must be assembled within 48 hours after opening the package. However, if you are forced to keep your pool unpacked for an indefinite period of time before installation (e.g. after-sales service request), it is essential to keep all wooden parts flat in a dry and ventilated area, and to restrap them firmly to maintain the benefit of the warranty.
- Assembly of the pool on a flat, smooth, level concrete slab in accordance with the dimensions indicated in the instructions is mandatory for the validation of the warranty.
- Our warranty is limited to the replacement of defective parts. It does not in any way imply a claim for compensation or damage and interest.
- The general warranty does not apply in the following cases:
 - Use of equipment not in accordance with our instructions.
 - Damage caused by improper handling during and after assembly or any modifications made to structural components without the manufacturer's consent.

The pump:

UNDER WARRANTY	NOT UNDER WARRANTY
<p>- Electrical problem: 2 years under normal use conditions (from the date of purchase of the consumer)</p>	<ul style="list-style-type: none"> - Deterioration by abrasion or corrosion (particularly in the context of water treatment by salt electrolysis) - Damage due to faulty connection or improper replacement of the cable and/or power plug - Equipment dismantled or reassembled by a third party - Breakage of parts (pump base, prefilter cover, fluted tip...) – use of the dry pump - Damage to the pump due to its immersion (flooding of the technical room for example) – damage due to freezing

The liner:

UNDER WARRANTY	NOT UNDER WARRANTY
<p>- 2-year warranty: Sealing and holding of welds under normal use conditions (from the date of purchase by the consumer)</p> <p>Example of warranty coverage</p> 	<ul style="list-style-type: none"> - Deformations of the liner that has been without water for more than 24 hours (never completely drain your pool) – tasks related to algae growth - Tasks related to the decomposition of foreign bodies in contact with the liner - Stains and discolourations resulting from the action of oxidising products - Colour stability and wear due to friction of the material on various surfaces - Liner tears below the hung rail resulting from liner movement or poor water line maintenance - Holes, snags, tears or cuts - Tasks resulting from overdosing or improper handling of treatment products (poured directly into the water) - Folds or damage resulting from improper installation of the liner

Filtration:

UNDER WARRANTY	NOT UNDER WARRANTY
<p>- 2-year warranty on: tank, drain plug, collar, multi-way valve, pump-filter connection pipe (from the date of purchase of the consumer)</p>	<ul style="list-style-type: none"> - Leakage problems due to operating pressure exceeding the maximum permissible pressure (see filter instructions) - If sand with grain size less than 0.6 mm is used - Damage or inconvenience resulting from improper assembly or failure to comply with our assembly instructions - frost damage

The wooden structure:



Wood is a material that remains natural.

Wood is a natural material; it can have imperfections. A number of them are normal and superficial. They are excluded from the warranty because they do not affect the strength and durability of your pool.



Cracks



Resin



Shade differences



Longitudinal ribs and knots



Round knots



Retention of oven products



Surface mould

Cracks, splits and tears

Wood is subject to dimensional variations depending on humidity and temperature. When it dries, it retracts irregularly, causing cracks to appear. These can be impressive, but they do not affect the mechanical characteristics and strength of the product.

Resin upwelling

During the autoclave treatment of resinous species, the alternation of vacuum and pressure can lead to sticky resin residues on the surface of the wood. To remove them, simply scratch them gently with a suitable tool.

Colour differences

All wood species have variations in colour. Exposure of wood to UV rays will significantly attenuate them.

Presence of knots

The knots correspond to the trace of the branches of the tree. Our woods are selected to limit the quantity and size as much as possible.

Retention of oven products

Autoclave treated wood often shows greenish or whitish traces on the surface that disappear over time.

Surface mould

Woods are prone to mould caused by microscopic fungi. This surface phenomenon, reinforced by heat, humidity and lack of ventilation, is characterised by spots ranging from light blue to black blue. A simple wiping or exposure of the wood to the outside makes it easy to remove them. It should be remembered that treated woods in class 4 are of course protected against fungal attack.

Additional processing

No additional treatment or application of a wood preservative for your Ubbink® pool is required. When exposed to UV rays, the wood will turn grey over time without affecting its durability. However, you can apply a microporous stain compatible with the autoclave treatment to preserve its original colour if you wish.

Storage and assembly of your pool

If you do not wish to install your pool immediately, it is necessary to store your package properly, without unpacking it, in a cool and well-ventilated place, or failing that, protected from the elements and the sun. If, however, you are forced to unpack your pool, it would be imperative to recondition the package, flat beams, and restrap it firmly. Once unpacked, the structure must be assembled within 48/72 hours.

UNDER WARRANTY	NOT UNDER WARRANTY
<p>- 15-year warranty against rot and attack by wood-boring insects (from the date of purchase by the consumer) when installed on a smooth, level concrete slab</p>	<ul style="list-style-type: none"> - Changes in wood colour due to climatic effects - Natural deformations (cracks, splits, and knots that do not affect the mechanical resistance of the wood in any way) - Imperfections that do not affect the solidity of the structure: resin build-up, difference in colour of the beams, retention of proofer products giving the wood a greenish appearance and grey/black surface mould resulting from a lack of ventilation of the packaged structure - Assembly or storage defects resulting in deformation of the wall slats (assembly carried out long after opening the package without restrapping) - Deformation of the beams caused by water pressure, which does not alter the mechanical resistance of the pool in any way - Deformation of the structure resulting from non-compliant slab assembly - Deterioration of the structure resulting from semi-underground or non-compliant underground installation (waterproofing sheet and gravel backfill mandatory) - Structural degradation resulting from treatment of the wood with aquaphobic products that do not allow the wood to breathe: tar, varnish, glaze... - Breaks or missing tabs of less than 30 cm that do not affect the mechanical resistance of the pool - Slight deformations that do not prevent the interlocking of the beams

UBBINK® After-Sales Service



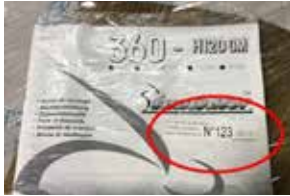
Swimming pool 400x670 - H130 cm

IMPORTANT: After-sales service will only be processed with points of sale.

• Mandatory parts to apply the warranty:

- ✓ Checkout ticket/proof of purchase
- ✓ Photo of the damaged part or problem encountered
- ✓ Warranty form below duly completed
- ✓ Serial number

Example of a structural problem:



No. appearing on notice



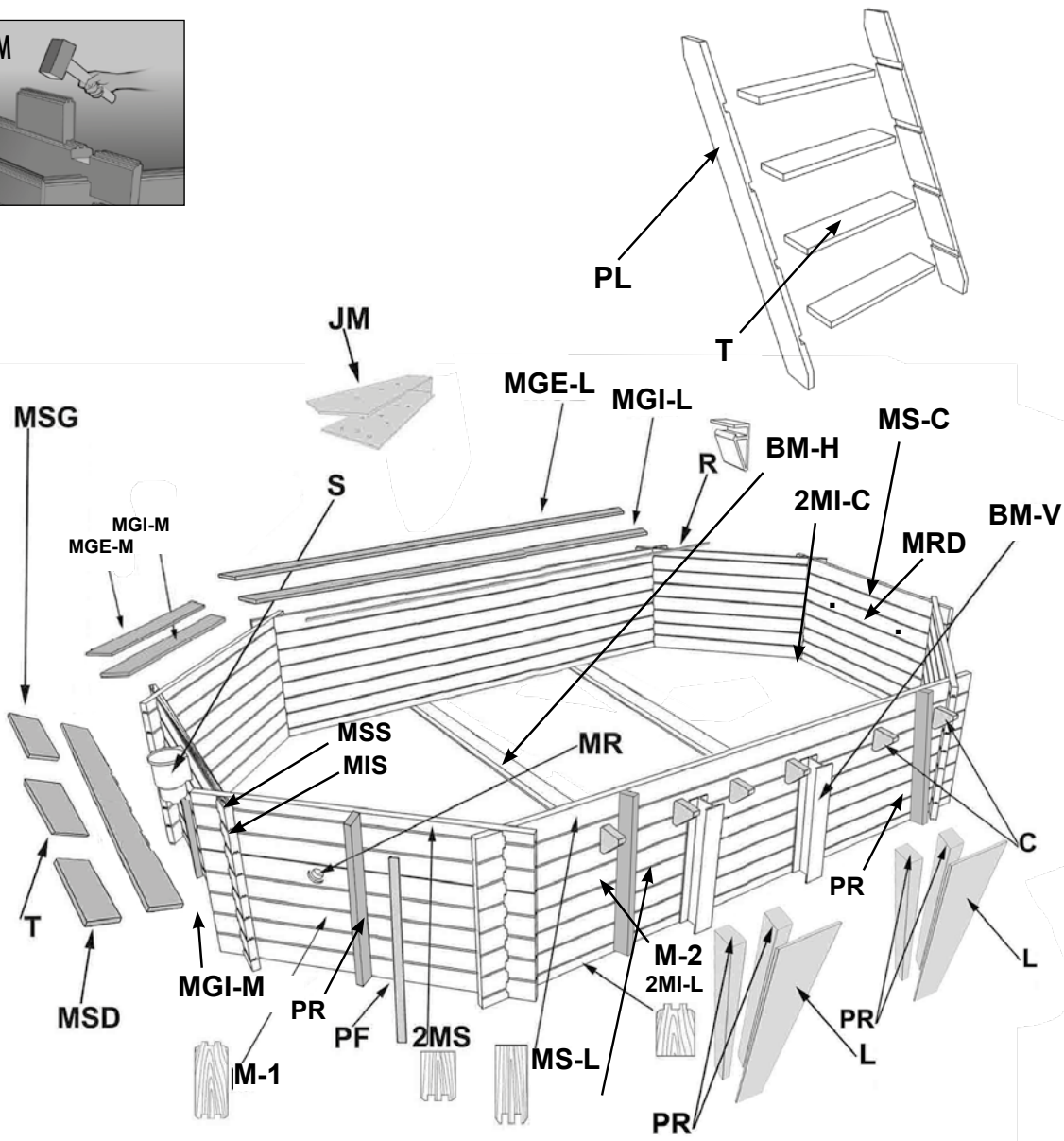
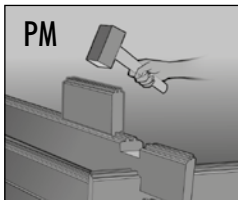
No. appearing on white tarpaulin

Example of a liner problem:



No. appearing on packaging board

Store:	Client:
City:	Address:
Contact:	City:
Direct phone:	Tel:



Parts list:

Code	Ref.	Designation	Service Qty	SAV Qty
M-1	7514095	Beam 45 x 145 x 1780 mm	49	
M-2	7514035	Beam 45 x 145 x 4480 mm	16	
MS-C	7514036	Upper beam 45 x 135 x 1780 mm	1	
MS-L	7514038	Upper beam 45 x 135 x 4480 mm	2	
2MS	7514039	1/2 Upper beam 45 x 67 x 1780 mm	4	
2MI-C	7514041	1/2 Lower beam 45 x 77 x 1780 mm	2	
2MI-L	7514044	1/2 Lower beam 45 x 77 x 4480 mm	2	
MSS	7514045	Upper skimmer beam 45 x 135 x 1780 mm	1	
MIS	7514069	Lower skimmer beam 45 x 145 x 1780 mm	1	
MR	7514077	Beam discharge 45 x 145 x 1780 mm	1	
MRD	7514079	Double discharge beam, 45 x 145 x 1780 mm	1	
PR	7514097	Post 45 x 135 x 1275 mm (reinforcement)	18	
PM	7514114	Martyr piece 45 x 135 x 280 mm	2	
PF	7514113	L-shaped finishing profile 28 x 70 x 1260 mm	16	
C	7514048	Edge bracket 45 x 230 x 170 x 170 mm	24	
	7514049	Wooden stop for skimmer flap 30 x 20 x 170 mm	2	
L	7514096	Covering blade 22 x 165 x 1275 mm	4	
PL	7100201	Pair of rungs for wooden ladder H120/130 cm	1	
T	7514052	Wooden ladder step/skimmer flap 28 x 145 x 600 mm	5	
MSD	7514054	Outer right fir skimmer coping stone 28 x 145 x 526 mm	1	
MSG	7514055	Outer left fir skimmer coping stone 28 x 145 x 526 mm	1	
MGI-M	7100210	Medium inner coping stone 28 x 145 x 1529 mm	6	
MGE-M	7100215	Medium outer coping stone 28 x 145 x 1653 mm	5	
MGI-L	7100230	Long inner edge 28 x 145 x 4229 mm	2	
MGE-L	7100235	Long outer edge 28 x 145 x 4353 mm	2	
BM-H	7514011	IPE 120 galvanised cradle – 3590 mm	2	
BM-V	7514012	IPE galvanised cradle 120 complementary – 1294 mm	4	
	7514214	Bags 12 metal cradle bolts	2	
	7514149	Sand bag (25 kg)	3	
R	7514016	Hung hanging rails 2.06 ml	9	
	7514750	Stainless steel ladder 3 steps	1	

		Poolmax pump	1	
		Filtration	1	
S		Skimmer wide	1	
JM		Anodised aluminium junction	8	
	7514820	Floor protection felt 200 gr – 2x6 m	3	
	7514028	Protective felt walls 170 gr – 1.35x1.8 m	2	
		Flexible hose, 25 m	1	
		Brush socket	1	
		Plumbing kit	1	
		PVC pipe, 1 m	6	
		Discharge nozzle	1	

Code	Ref.	Hardware kit	Service Qty	SAV Qty
	7514178	Hardware kit	1	
		DETAIL OF THE KIT QUNCAILLERIE		
A0	7514267	Bracket bag + reinforcements – 6 x 90 Torx screws	2	
A1	7514516	Bracket bag + reinforcements – 6 x 90 Torx screws	1	
A3	7514638	Bracket bag + reinforcements – 6 x 90 Torx screws	1	
B	7514270	Bucket cover bag – 6 x 90 Torx screws + nails 2.3 x 45	3	
C1	7514372	Rail bag – Hung – Screw 4 x 40	1	
C2	7514639	Rail bag – hung – 4 x 40	1	
DMI	7514553	Screw bag with coping screws – 5 x 20 Torx	1	
DMP3	7514619	Bag of coping stone screws – 5 x 50 Torx	1	
E	7514145	Skimmer flap bag – 4 x 40 Torx screws and 3.5 x 20 Torx screws	1	
F	7514620	Aluminium edge junction bag – bolts and nuts 6 x 40 Torx	1	
G	7514146	Wooden ladder bag + finishing profile	1	
	7514226	Liner 75/100 blue 400 x 670 - H130 cm	1	
		or		
	7504206	Liner 75/100 beige 400 x 670 - H130 cm	1	
		or		
	7514917	Liner 75/100 grey 400 x 670 - H130 cm	1	

GARANTÍA DE LAS PISCINAS



UBBINK®

Piscina 400x670 - A130 cm


Condiciones de la garantía:

- La piscina debe montarse 48 horas después de la apertura del paquete. En caso de que se vea obligado a conservar la piscina desembalada durante un período indeterminado antes de su montaje (por ejemplo, por pedido del SAV), debe conservar todas las piezas de madera planas en un lugar seco y ventilado y ajustarlas de nuevo firmemente para que la garantía siga estando vigente.
- Es obligatorio el montaje de la piscina sobre una losa de hormigón plana, nivelada y que cumpla con las dimensiones indicadas en el aviso para conservar la vigencia de la garantía.
- Nuestra garantía se limita a la sustitución de las piezas defectuosas. No implica en ningún caso una petición de indemnización o de daños y perjuicios.
- La garantía general no se aplica en los siguientes casos:
 - Uso del material que no cumpla con nuestras instrucciones.
 - Daños provocados por una mala manipulación durante y después del montaje o cualquier tipo de modificación realizada a los elementos de la estructura sin autorización del fabricante.

Bomba:

ESTÁN GARANTIZADOS	NO ESTÁN GARANTIZADOS
<ul style="list-style-type: none"> - Problema eléctrico: 2 años en las condiciones de uso normal (desde la fecha de compra del consumidor) 	<ul style="list-style-type: none"> - El deterioro por abrasión o corrosión (especialmente debido a un tratamiento del agua por electrólisis salina) - El deterioro debido a una conexión defectuosa o a una sustitución que no se corresponda con el cable y/o el conector de alimentación - El material desmontado o vuelto a montar por un tercero - La rotura de las piezas (base de la bomba, tapa del prefiltro, boquilla ranurada, etc.) - El uso de la bomba en seco - El deterioro de la bomba debido a su inmersión (por ejemplo, inundación de la sala técnica) - El deterioro debido a las heladas

Liner:

ESTÁN GARANTIZADOS	NO ESTÁN GARANTIZADOS
<ul style="list-style-type: none"> - Garantía de 2 años: Impermeabilidad y resistencia de las soldaduras en las condiciones de uso normales (desde la fecha de compra del consumidor) <p>Ejemplo de cobertura de la garantía</p> 	<ul style="list-style-type: none"> - Deformaciones del liner debido a que ha estado sin agua durante más de 24 horas (no vacíe nunca la piscina completamente) - Manchas provocadas por el desarrollo de algas - Manchas provocadas por la descomposición de cuerpos extraños que hayan quedado en contacto con el liner - Manchas y decoloraciones provocadas por la acción de productos oxidantes - Conservación del color y desgaste debido a la fricción del material sobre diversas superficies - Desgarros del liner sobre el raíl Hung debido a un desplazamiento del liner o un mal mantenimiento de la línea del agua - Agujeros, enganchones, desgarros o cortes - Manchas provocadas por una sobredosis o una mala manipulación de los productos de tratamiento (vertidos directamente en el agua) - Dobleces o desgastes resultantes de una mala instalación del liner

Filtración:

ESTÁN GARANTIZADOS	NO ESTÁN GARANTIZADOS
<ul style="list-style-type: none"> - Garantía de 2 años en: el depósito, el tapón de drenaje, la abrazadera, la válvula multivías, el tubo de conexión de la bomba y el filtro (a partir de la fecha de la compra del consumidor) 	<ul style="list-style-type: none"> - Los problemas de impermeabilización provocados por una presión de uso superior a la presión máxima autorizada (consulte las instrucciones del filtro) - Si el uso de la arena es inferior a una granulometría de 0,6 mm - Los daños o inconvenientes provocados por una mala instalación o por no haber respetado las instrucciones de montaje - El deterioro debido a las heladas

La madera, un material que se mantiene natural

La madera es un material natural que puede presentar imperfecciones. Muchas de estas imperfecciones son normales y superficiales. Éstas no entran dentro de la cobertura de la garantía ya que no influyen en la resistencia y la durabilidad de su piscina.



Ranuras



Resina



Diferencias de color



Nervaduras y nudos largos



Nudos redondos



Signos de tratamiento en cámara



Enmohecimientos superficiales

Ranuras, grietas y fisuras

La madera puede variar en las dimensiones en función del grado de humedad y de la temperatura. Cuando se seca se retrae de un modo irregular, lo cual provoca la aparición de ranuras. Éstas pueden ser grandes pero, sin embargo, no perjudican en nada a las características mecánicas y a la resistencia del producto.

Aparición de resina

Durante el tratamiento en autoclave de las esencias resinosas, la alternancia de vacío y presión puede provocar que en la superficie de la madera queden residuos pegajosos de resina. Para quitarlos, basta con raspar delicadamente con una herramienta adecuada.

Contrastes cromáticos

Todas las especies de madera presentan diferentes colores. La exposición de la madera a los rayos UV los va a atenuar considerablemente.

Presencia de nudos

Los nudos se corresponden a la huella de las ramas del árbol. Nuestras maderas están seleccionadas para limitar al máximo la cantidad y el tamaño.

Signos de tratamiento en cámara

Las maderas tratadas con autoclave presentan frecuentemente manchas verdes o blancas en la superficie que desaparecen con el tiempo.

Enmohecimientos superficiales

Las maderas tienen enmohecimientos provocados por hongos microscópicos. Este fenómeno superficial reforzado por el calor, la humedad y la falta de ventilación se caracteriza por formar manchas que van del azul claro al azul oscuro. Simplemente con una limpieza o con la exposición de la madera al exterior se pueden eliminar con facilidad. Recordemos que las maderas tratadas de clase 4 están muy protegidas contra los ataques de los hongos.

Tratamiento adicional

No es necesario ningún tratamiento ni aplicación complementaria de ningún producto de protección para la madera de su piscina Ubbink®. Al someterse a los rayos UV, la madera se vuelve gris con el paso del tiempo sin que ello perjudique su durabilidad. Sin embargo, puede aplicar un tinte microporoso compatible con el tratamiento de autoclave para conservar el color original si así lo desea.

Almacenamiento y montaje de la piscina

Si no quiere montar la piscina inmediatamente, debe guardar adecuadamente el paquete, sin desembalarlo, en un lugar fresco y ventilado, protegido de la intemperie y del sol. Si se ve obligado a desembalar la piscina, tiene que volver a embalar el paquete, las maderas planas y ajustarlos de nuevo firmemente. Una vez desembalada, el montaje de la estructura debe realizarse dentro de las 48/72 h.

ESTÁN GARANTIZADOS	NO ESTÁN GARANTIZADOS
<ul style="list-style-type: none"> - Garantía de 15 años contra la putrefacción y los ataques de insectos xilófagos (desde la fecha de compra del consumidor) durante la colocación sobre una losa de hormigón, lisa y nivelada 	<ul style="list-style-type: none"> - Los cambios de color de la madera debidos a los efectos climáticos - Las deformaciones naturales (hendiduras, grietas y nudos que no perjudiquen a la resistencia mecánica de la madera) - Las imperfecciones que no influyan sobre la solidez de la estructura: remotes de resina, diferencia de color de las maderas, signos de tratamiento en cámara que le dan a la madera un aspecto de color verde y los enmohecimientos superficiales de color gris/negro provocados por una falta de ventilación de la estructura embalada. - Los defectos de montaje o de almacenamiento que provoquen la deformación de las hojas de la pared (montaje realizado mucho tiempo después de haber abierto el paquete sin haberlo vuelto a ajustar) - La deformación de las maderas por la presión del agua que no altera en nada a la resistencia mecánica de la piscina - La deformación de la estructura debido al montaje sobre una losa que no cumpla con los requisitos - La degradación de la estructura provocada por una colocación semienterrada o enterrada que no cumpla con los requisitos (capa de impermeabilidad o terraplén de gravilla obligatorios) - La degradación de la estructura provocada por un tratamiento de la madera con productos acuóforos que no permiten respirar a la madera: alquitrán, barnices, acabados de madera, etc. - Las roturas o ausencia de lengüetas inferiores a 30 cm que no alteren la resistencia mecánica de la piscina - Pequeñas deformaciones que no impiden el encaje de las maderas

Servicio posventa de UBBINK®

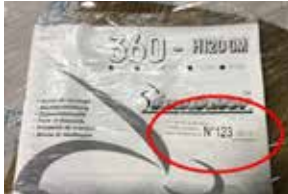


Piscina 400x670 - A130 cm

IMPORTANTE: el servicio posventa estará solamente en los puntos de venta.

- Documentos obligatorios para aplicar la garantía:
 - ✓ Recibo de compra / comprobante de compra.
 - ✓ Foto de la pieza estropeada o del problema que haya encontrado
 - ✓ Tarjeta de garantía completa
 - ✓ N.º de serie

Ejemplo de problema que tenga que ver con la estructura:



N.º que aparece en el folleto



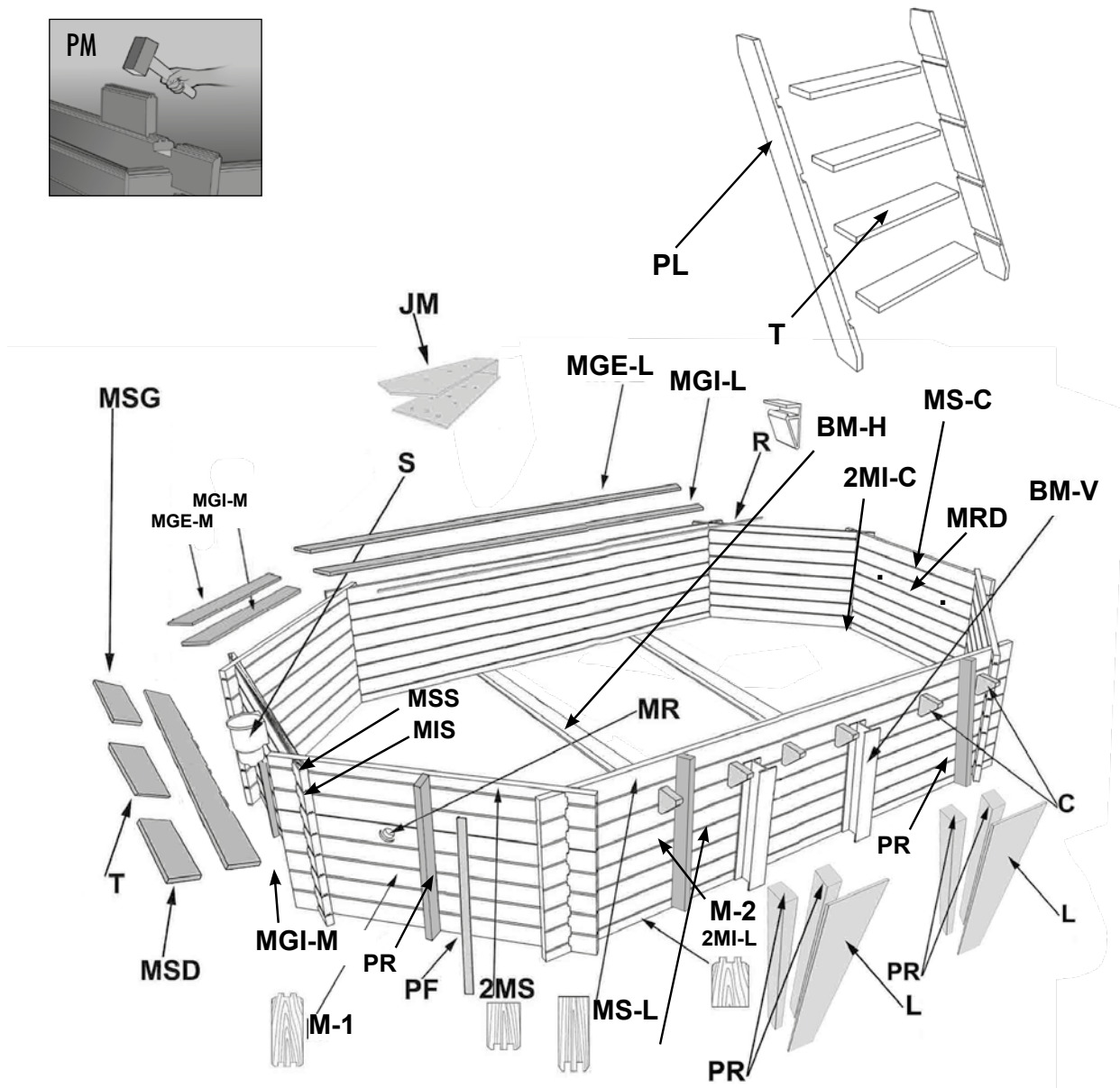
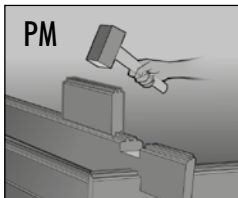
N.º que aparece en la lona blanca

Ejemplo de problema que tenga que ver con el liner:



N.º que aparece en la caja del embalaje

Tienda:	Cliente:
Ciudad:	Dirección:
Contacto	Ciudad:
Tif. directo:	Tif.:



Lista de piezas:

Código	Ref.	Designación	Cantidad de paquetes	Cantidad servicio posventa
M-1	7514095	Madera 45 x 145 x 1780 mm	49	
M-2	7514035	Madera 45 x 145 x 4480 mm	16	
MS-C	7514036	Madera superior 45 x 135 x 1780 mm	1	
MS-L	7514038	Madera superior 45 x 135 x 4480 mm	2	
2MS	7514039	1/2 madera superior 45 x 67 x 1780 mm	4	
2MI-C	7514041	1/2 madera inferior 45 x 77 x 1780 mm	2	
2MI-L	7514044	1/2 madera inferior 45 x 77 x 4480 mm	2	
MSS	7514045	Madera superior del skimmer 45 x 135 x 1780 mm	1	
MIS	7514069	Madera inferior del skimmer 45 x 145 x 1780 mm	1	
MR	7514077	Madera de descarga 45 x 145 x 1780 mm	1	
MRD	7514079	Madera de doble descarga, 45 x 145 x 1780 mm	1	
PR	7514097	Paste 45 x 135 x 1275 mm (refuerzo)	18	
PM	7514114	Pieza de descarte 45 x 135 x 280 mm	2	
PF	7514113	Perfil en L de acabado 28 x 70 x 1260 mm	16	
C	7514048	Consola del borde 45 x 230 x 170 mm	24	
	7514049	Tope de madera para trampilla del skimmer 30 x 20 x 170 mm	2	
L	7514096	Hoja de revestimiento 22 x 165 x 1275 mm	4	
PL	7100201	Par de zancas para escalera de madera A 120/130 cm	1	
T	7514052	Peldaño de la escalera de madera/trampilla del skimmer 28 x 145 x 600 mm	5	
MSD	7514054	Borde exterior del skimmer derecho de pino 28 x 145 x 526 mm	1	
MSG	7514055	Borde exterior del skimmer izquierdo de pino 28 x 145 x 526 mm	1	
MGI-M	7100210	Borde interior mediano 28 x 145 x 1529 mm	6	
MGE-M	7100215	Borde exterior mediano 28 x 145 x 1653 mm	5	
MGI-L	7100230	Borde interior grande 28 x 145 x 4229 mm	2	
MGE-L	7100235	Borde exterior grande 28 x 145 x 4353 mm	2	
BM-H	7514011	Soporte IPE 120 galvanizado - 3590 mm	2	
BM-V	7514012	Soporte IPE galvanizado 120 complementario - 1294 mm	4	
	7514214	Bolsas de 12 pernos para soportes metálicos	2	
	7514149	Bolsa de arena (25 Kg)	3	
R	7514016	Raíles de enganche Hung 2,06 ml	9	
	7514750	Escalera de acero inoxidable de 3 peldaños	1	

		Bomba Poolmax	1	
		Filtración	1	
S		Skimmer grande	1	
JM		Junta de aluminio anodizado	8	
	7514820	Filtro de protección para el suelo 200 g - 2x6 m	3	
	7514028	Filtro de protección para la pared 170 g - 1,35x11,8 m	2	
		Tubo flexible, 25 m	1	
		Acople del limpiafondos	1	
		Kit de fontanería	1	
		Tubo de PVC, 1 m	6	
		Boquilla de descarga	1	

Código	Ref.	DETALLES DEL KIT DE FERRETERÍA	Cantidad de paquetes	Cantidad servicio posventa
	7514178	Kit de ferretería	1	
A0	7514267	Bolsa de consolas + refuerzos - Tornillo 6 x 90 Torx	2	
A1	7514516	Bolsa de consolas + refuerzos - Tornillo 6 x 90 Torx	1	
A3	7514638	Bolsa de consolas + refuerzos - Tornillo 6 x 90 Torx	1	
B	7514270	Bolsa de tapa soportes - Tornillo 6 x 90 Torx + clavo 2,3 x 45	3	
C1	7514372	Bolsa de raíles - Hung - Tornillo 4 x 40	1	
C2	7514639	Bolsa de raíles - Hung - Tornillo 4 x 40	1	
DMI	7514553	Bolsa de atornillado de bordes - Tornillo 5 x 20 Torx	1	
DMP3	7514619	Bolsa de tornillos para bordes - Tornillo 5 x 50 Torx	1	
E	7514145	Bolsa de trampilla del skimmer - Tornillo 4 x 40 Torx y tornillo 3,5 x 20 Torx	1	
F	7514620	Bolsa de juntas de borde de aluminio - Pernos y tuercas 6 x 40 Torx	1	
G	7514146	Bolsa de escalera de madera + perfil de acabado	1	
	7514226	Liner 75/100 azul 400 x 670 - H130 cm	1	
		o		
	7504206	Liner 75/100 beige 400 x 670 - H130 cm	1	
		o		
	7514917	Liner 75/100 gris 400 x 670 - H130 cm	1	

GARANZIA PER LE PISCINE UBBINK®



Piscina 400x670 - H130 cm


Condizioni di garanzia:

- La piscina deve essere montata entro 48 ore dall'apertura del pacco. Tuttavia, se la piscina deve restare disimballata per un periodo di tempo non definito prima di essere installata (ad esempio per una richiesta al SPV), è assolutamente necessario riporre tutti i pezzi di legno in posizione orizzontale in un luogo asciutto e ventilato e di legarli saldamente al fine di preservare il diritto alla garanzia.
- Il montaggio della piscina deve avvenire su una soletta in cemento piana, liscia, livellata e conforme alle dimensioni indicate nelle istruzioni per l'uso affinché la garanzia resti valida.
- La garanzia è circoscritta alla sostituzione dei pezzi difettosi. Non implica alcun tipo di rimborso o di risarcimento danni.
- La garanzia generale non è applicabile nei seguenti casi:
 - Uso del materiale non conforme alle indicazioni del produttore.
 - Danni causati da un'errata manipolazione al momento del montaggio e dopo di esso, nonché da qualsiasi modifica apportata sugli elementi della struttura senza il consenso del produttore.

Pompa:

SONO COMPRESI NELLA GARANZIA	SONO ESCLUSI DALLA GARANZIA
<p>- Garanzia di 2 anni su: vaschetta, tappo di scarico, collare, valvola multiviva, tubo di raccordo pompa-filtro (a partire dalla data di acquisto da parte dell'utilizzatore)</p>	<ul style="list-style-type: none">- Problemi di tenuta causati da una pressione di utilizzo superiore alla pressione massima consentita (fare riferimento alle istruzioni del filtro)- Impiego di sabbia con granulometria inferiore a 0,6 mm- Danni o inconvenienti dovuti a un'installazione scorretta o al mancato rispetto delle istruzioni di montaggio del produttore- Deterioramento dovuto al gelo

Liner:

SONO COMPRESI NELLA GARANZIA	SONO ESCLUSI DALLA GARANZIA
<p>- Garanzia di 2 anni su: impermeabilità e tenuta delle saldature in condizioni di utilizzo standard (a partire dalla data di acquisto da parte dell'utilizzatore)</p> <p>Esempio di un problema coperto da garanzia</p> 	<ul style="list-style-type: none">- Deformazioni del liner rimasto per più di 24 ore senz'acqua (non bisogna mai svuotare completamente la piscina) e macchie dovute alla crescita di alghe- Macchie dovute alla decomposizione di corpi estranei a contatto con il liner- Macchie e scolorimenti dovuti all'utilizzo di prodotti antiossidanti- Tenuta del colore e usura dovuta allo sfregamento del materiale con altre superfici- Lacerazioni del liner al di sotto della guida Hung dovute allo spostamento del liner o a una pulizia errata della linea dell'acqua- Buchi, strappi, lacerazioni o tagli- Macchie provocate dal sovradosaggio o dalla manipolazione scorretta dei prodotti per il trattamento della piscina (versati direttamente nell'acqua)- Pieghe o danni causati dall'installazione scorretta del liner

Sistema di filtrazione:

SONO COMPRESI NELLA GARANZIA	SONO ESCLUSI DALLA GARANZIA
<p>- Problemi ai componenti elettrici: 2 anni in condizioni di utilizzo standard (a partire dalla data di acquisto da parte dell'utilizzatore)</p>	<ul style="list-style-type: none">- Deterioramento dovuto ad abrasione o corrosione (in particolare in caso di trattamento dell'acqua tramite elettrolisi salina)- Deterioramento dovuto a un collegamento errato o a una sostituzione non conforme del cavo e/o della spina di alimentazione- Materiale smontato o rimontato da terzi- Rottura dei componenti (base della pompa, coperchio del prefiltro, ghiera scanalata, ecc.) e utilizzo della pompa a secco- Deterioramento della pompa dovuto alla sua immersione (ad es. inondazione del locale in cui è situata) e deterioramento dovuto al gelo

Il legno: un materiale naturale

Essendo un materiale naturale, il legno può presentare alcune imperfezioni. Spesso si tratta di anomalie superficiali e assolutamente normali e sono pertanto escluse dalla garanzia dal momento che non influiscono sulla resistenza e sulla durata della piscina.



Fessurazioni



Resina



Discromie



Nervature e nodi allungati



Nodi rotondi



Residui del trattamento in autoclave



Muffe superficiali

Crepe, fessurazioni e fenditure

Il legno è soggetto a variazioni di dimensioni provocate dai cambiamenti del tasso di umidità e della temperatura. Quando secca, si ritira in modo irregolare e questo provoca la comparsa di fenditure. Nonostante la loro presenza possa destare preoccupazioni, queste crepe non compromettono in alcun modo le caratteristiche meccaniche e la resistenza del prodotto.

Essudazioni resinose

Durante il trattamento in autoclave di specie resinose, l'alternanza di vuoto e pressione può far affiorare in superficie residui appiccicosi di resina. Per rimuoverli, è sufficiente grattarli delicatamente via con uno strumento adeguato.

Discromie

Tutte le specie legnose presentano variazioni nella colorazione. L'esposizione del legno ai raggi UV attenua notevolmente queste discromie.

Presenza di nodi

I nodi rappresentano le tracce lasciate dai rami dell'albero. Il nostro legno è stato selezionato in modo da limitarne quanto più possibile la quantità e la dimensione.

Residui del trattamento in autoclave

I legni sottoposti a trattamento in autoclave presentano spesso sulla superficie tracce verdastre o biancastre che scompaiono col tempo.

Muffe superficiali

Il legno è soggetto a muffe causate da funghi microscopici. Questo fenomeno superficiale, rafforzato dal calore, dall'umidità e dalla mancanza di aerazione, si manifesta con macchie che vanno dall'azzurro al blu scuro. Una semplice asciugatura o l'esposizione del legno all'aria aperta consentono di eliminare facilmente queste macchie. Si ricorda che il legno trattato di Classe 4 è già protetto dagli attacchi fungini.

Trattamento supplementare

Non è necessario utilizzare altri prodotti per proteggere il legno della piscina Ubbink® acquistata. Il legno ingrigisce con il tempo se esposto ai raggi UV, ma questo non ne compromette la durata. Qualora lo si desidera, è possibile applicare un mordente con formula microporosa compatibile con il trattamento in autoclave per preservarne il colore originale.

Conservazione e montaggio della piscina

Nel caso in cui non si desideri installare immediatamente la piscina, è necessario riporre il pacco ancora imballato in un luogo fresco e ventilato o, qualora non fosse possibile, al riparo dal sole e dalle intemperie. Se i componenti sono già stati disimballati, occorre imballarli nuovamente posizionando le assi in orizzontale e serrandole saldamente. Una volta disimballata, la struttura deve essere montata entro 48/72 ore.

SONO COMPRESI NELLA GARANZIA	SONO ESCLUSI DALLA GARANZIA
<p>- Garanzia di 15 anni contro il marcimento e gli attacchi di insetti xilofagi (a partire dalla data di acquisto da parte dell'utilizzatore) sulle piscine installate su soletta in cemento, liscia e a livello</p>	<ul style="list-style-type: none"> - Variazioni nel colore del legno causate dagli agenti atmosferici - Deformazioni naturali (crepe, fessurazioni e nodi non pregiudicano in alcun modo la resistenza meccanica del legno) - Imperfezioni che non compromettono la solidità della struttura: affioramenti di resina, discromie nelle assi, macchie verdastre dovute al trattamento in autoclave e muffe superficiali di colore grigio/nero causate da una mancanza di aerazione della struttura imballata - Deformazione delle perline della parete dovuta a montaggio o conservazione errati (montaggio eseguito molto tempo dopo l'apertura del pacco senza aver riserrato i componenti) - Deformazione delle assi dovuta alla pressione dell'acqua non pregiudicante la resistenza meccanica della piscina - Deformazione della struttura dovuta al montaggio della piscina su una soletta non conforme - Deterioramento della struttura dovuto a installazione interrata o seminterrata non conforme (sono obbligatori la membrana impermeabilizzante e il riempimento con brecciolino) - Deterioramento della struttura dovuto al trattamento del legno con prodotti idrofobici che non consentono al legno di respirare: catrame, vernici, mordenti, ecc. - Spaccature o assenza di linguette lunghe meno di 30 cm non pregiudicanti in alcun modo la resistenza meccanica della piscina - Deformazioni lievi che non impediscono l'incastro delle assi

Servizio Post-Vendita UBBINK®

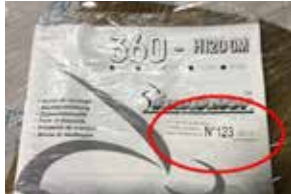


Piscina 400x670 - H130 cm

IMPORTANTE: le richieste di assistenza al servizio post-vendita (SPV) sono trattate soltanto con i punti vendita.

- Elementi necessari per l'applicazione della garanzia:
 - ✓ Scontrino / Prova di acquisto.
 - ✓ Foto del pezzo rotto o del problema riscontrato
 - ✓ Tagliando di garanzia riportato qui sotto debitamente compilato
 - ✓ N° di serie

Esempio di problema nella struttura:



N° presente sulle istruzioni per l'uso



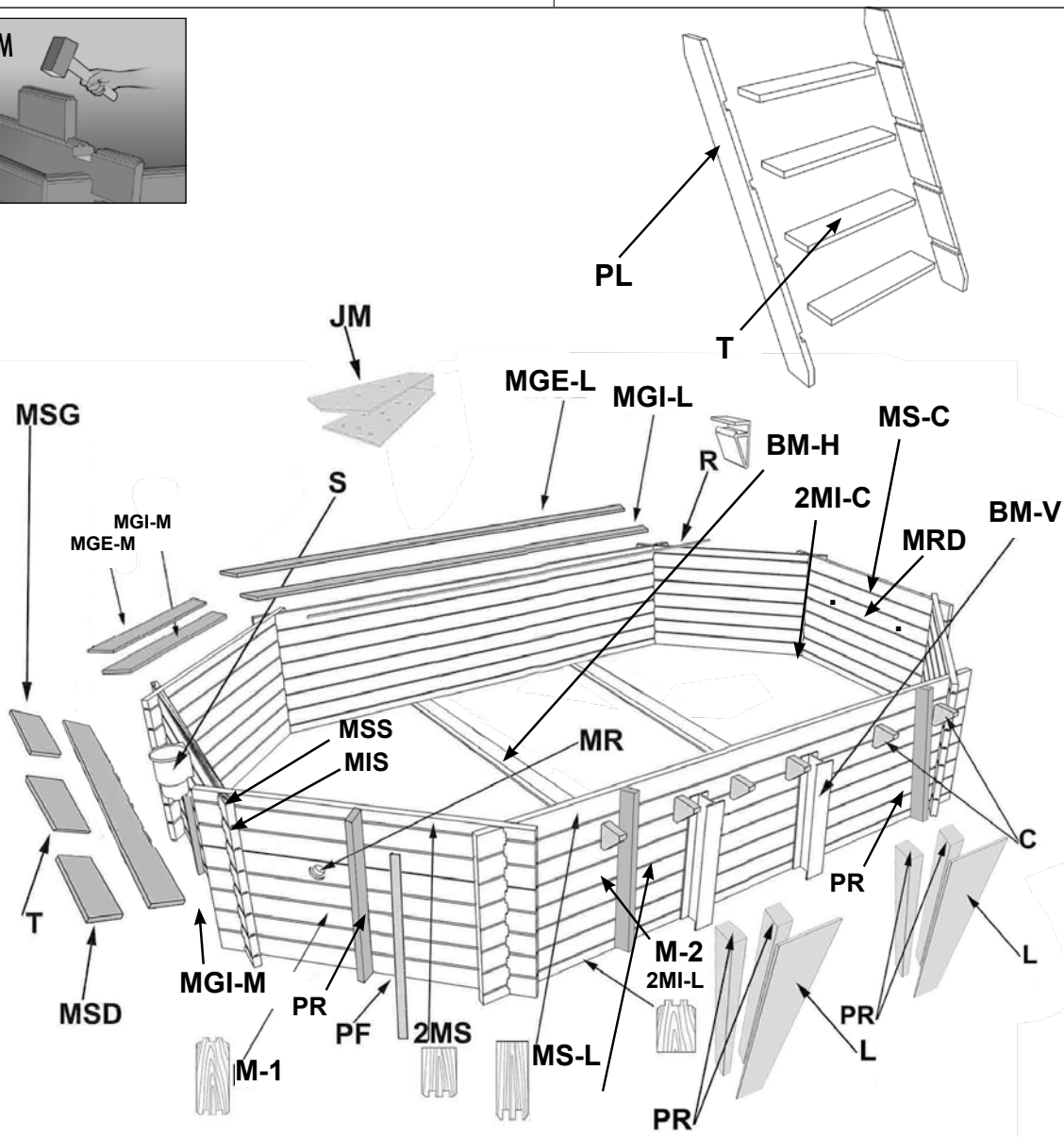
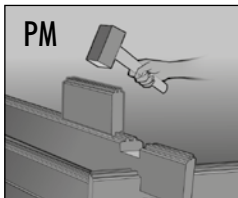
N° presente sul telone bianco

Esempio di problema nel liner:



N° presente sull'imballo in cartone

Negozio:	Cliente:
Città:	Indirizzo:
Referente:	Città:
Tel. diretto:	Tel.:



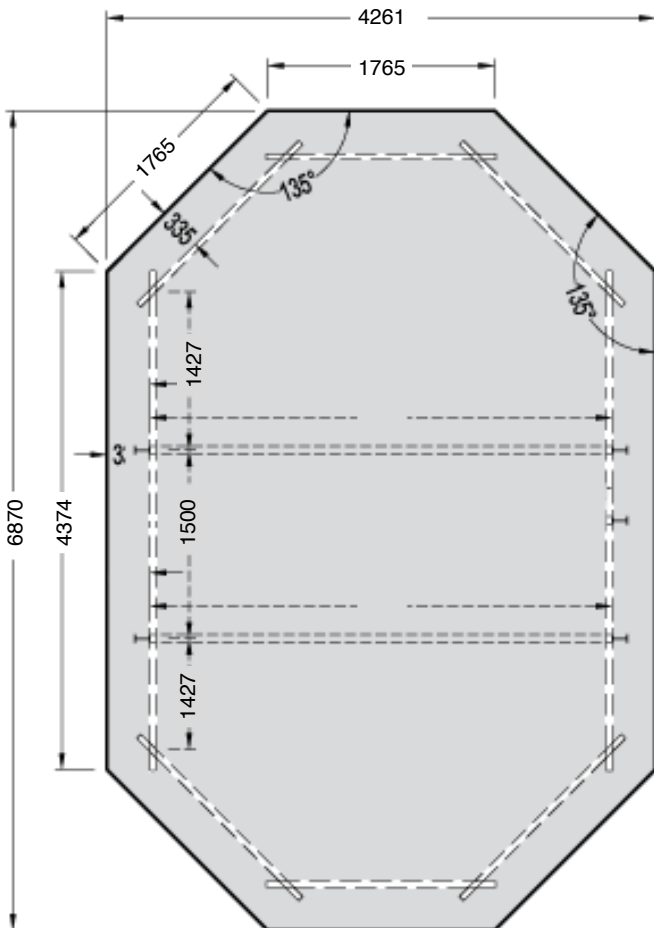
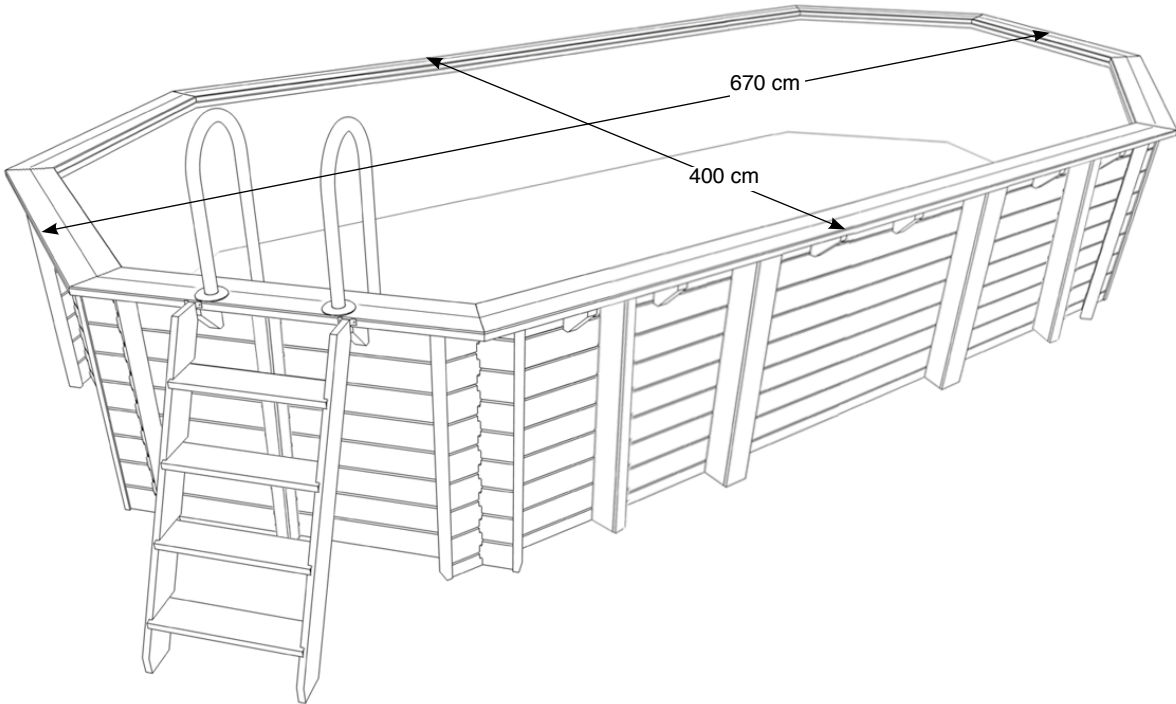
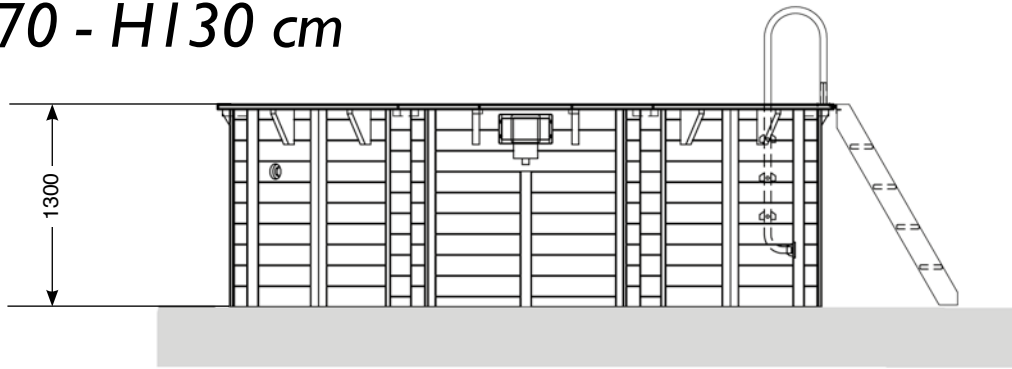
Elenco dei pezzi:

Código	Ref.	Designación	Qtà conf.	Qtà SPV
M-1	7514095	Asse 45x145x1780 mm	49	
M-2	7514035	Asse 45x145x4480 mm	16	
MS-C	7514036	Asse superiore 45x135x1780 mm	1	
MS-L	7514038	Asse superiore 45x135x4480 mm	2	
2MS	7514039	Semiasse superiore 45x67x1780 mm	4	
2MI-C	7514041	Semiasse inferiore 45x77x1780 mm	2	
2MI-L	7514044	Semiasse inferiore 45x77x4480 mm	2	
MSS	7514045	Asse superiore skimmer 45x135x1780 mm	1	
MIS	7514069	Asse inferiore skimmer 45x145x1780 mm	1	
MR	7514077	Asse con foro di mandata 45x145x1780 mm	1	
MRD	7514079	Asse con doppio foro di mandata 45x145x1780 mm	1	
PR	7514097	Palo 45x135x1275 mm (rinforzo)	18	
PM	7514114	Pezzo martire 45x135x280 mm	2	
PF	7514113	Profilo di finitura a L 28x70x1260 mm	16	
C	7514048	Mensola bordo 45x230x170 mm	24	
	7514049	Arresto in legno per bocca skimmer 30x20x170 mm	2	
L	7514096	Perlina di rivestimento 22x165x1275 mm	4	
PL	7100201	Coppia di montanti per scala in legno H120/130 cm	1	
T	7514052	Gradino per scala in legno/bocca skimmer 28x145x600 mm	5	
MSD	7514054	Bordo esterno destro skimmer in abete 28x145x526 mm	1	
MSG	7514055	Bordo esterno sinistro skimmer in abete 28x145x526 mm	1	
MGI-M	7100210	Bordo interno medio 28x145x1529 mm	6	
MGE-M	7100215	Bordo esterno medio 28x145x1653 mm	5	
MGI-L	7100230	Bordo interno lungo 28x145x4229 mm	2	
MGE-L	7100235	Bordo esterno lungo 28x145x4353 mm	2	
BM-H	7514011	Trave di supporto IPE 120 zincata - 3590 mm	2	
BM-V	7514012	Trave di supporto IPE zincata 120 complementare - 1294 mm	4	
	7514214	Sacchetti da 12 bulloni per travi metalliche	2	
	7514149	Sacco di sabbia (25 Kg)	3	
R	7514016	Guide di aggancio Hung 2,06 ml	9	
	7514750	Scala in acciaio inox a 3 gradini	1	

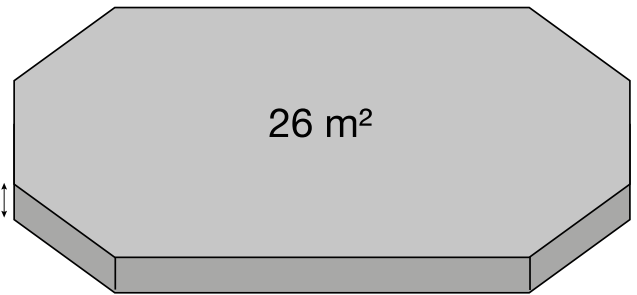
		Pompa Poolmax	1	
		Dispositivo di filtraggio	1	
S		Skimmer grande	1	
JM		Giunzione in alluminio anodizzato	8	
	7514820	Feltro di protezione terreno 200 gr - 2x6 m	3	
	7514028	Feltro di protezione parete 170 gr - 1,35x1,80 m	2	
		Tubo flessibile da 25 m	1	
		Attacco per puliscifondo	1	
		Kit impianto idraulico	1	
		Tubo in PVC da 1 m	6	
		Bocchetta di mandata	1	

Codice	Ref.	Kit utensileria	Qtà conf.	Qtà SPV
A0	7514267	Sacchetto viti tox 6x90 per elementi di rinforzo + mensole	2	
A1	7514516	Sacchetto viti tox 6x90 per elementi di rinforzo + mensole	1	
A3	7514638	Sacchetto viti tox 6x90 per elementi di rinforzo + mensole	1	
B	7514270	Sacchetto viti tox 6x90 + chiodi 2,3x45 per elementi di copertura delle travi di supporto	3	
C1	7514372	Sacchetto viti 4x40 per guide Hung	1	
C2	7514639	Sacchetto viti 4x40 per guide Hung	1	
DMI	7514553	Sacchetto viti tox 5x20 per avvitamento bordi	1	
DMP3	7514619	Sacchetto viti tox 5x50 per bordi	1	
E	7514145	Sacchetto viti tox 4x40 + 3,5x20 per bocca skimmer	1	
F	7514620	Sacchetto bulloni e dadi Tox 6x40 per giunzioni per bordi in alluminio	1	
G	7514146	Sacchetto scala in legno + profilo di finitura	1	
	7514226	Liner 75/100 blu 400 x 670 - H130 cm	1	
		○		
	7504206	Liner 75/100 beige 400 x 670 - H130 cm	1	
		○		
	7514917	Liner 75/100 grigio 400 x 670 - H130 cm	1	

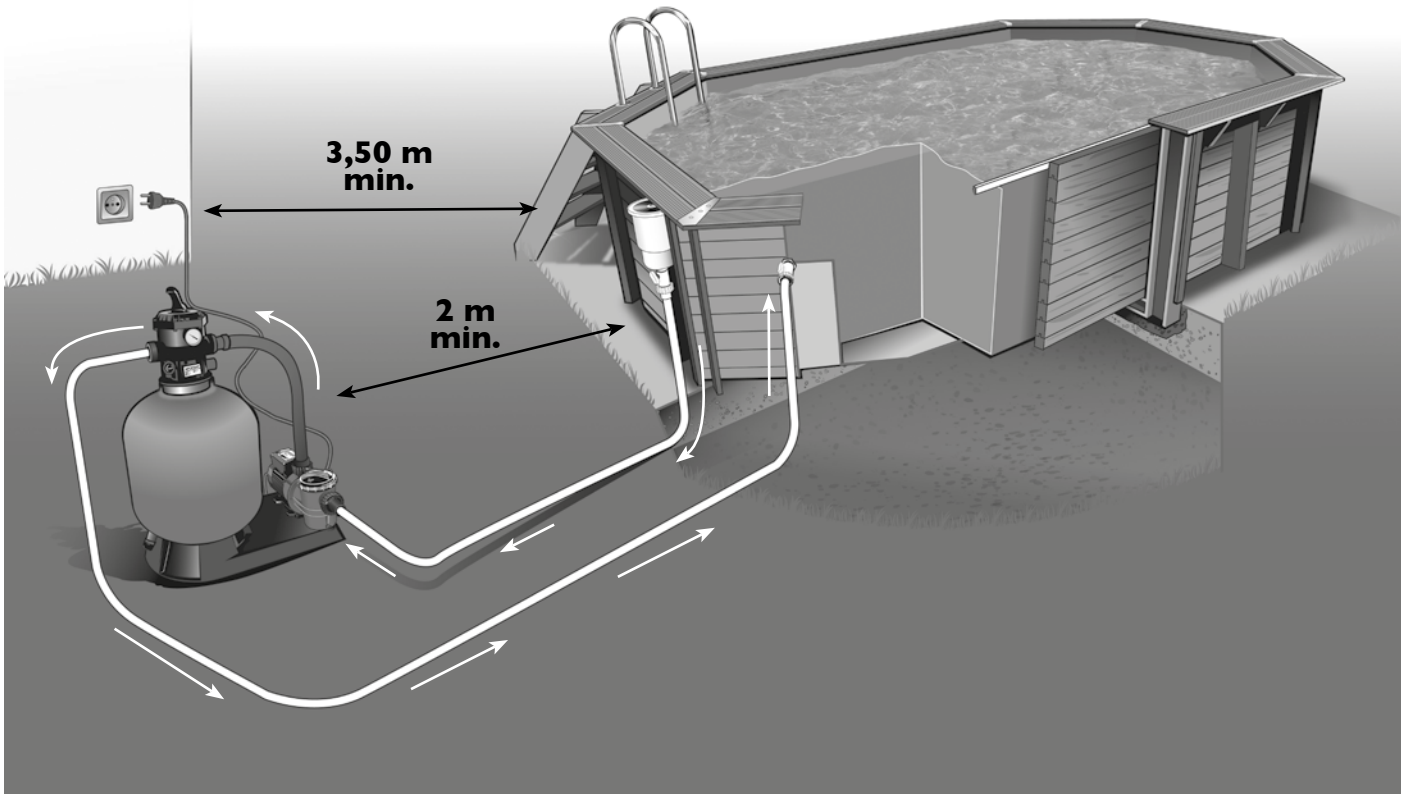
● 400x670 - H130 cm



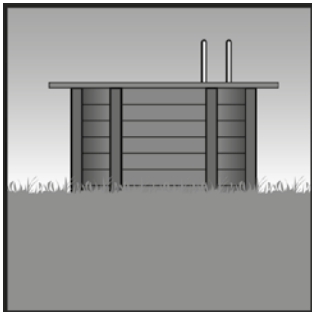
- 20 cm minimum
- mindestens 20 cm
- minimaal 20 cm
- 20 cm minimum
- 20 cm como mínimo
- 20 cm minimo



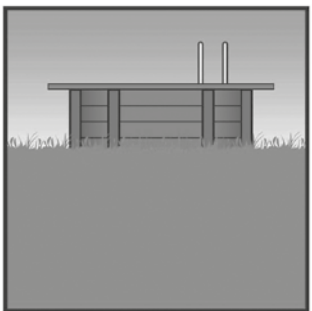
- Schéma général de l'installation d'une piscine • Allgemeine Darstellung der Montagearbeiten des Schwimmbads
- Algemeen overzicht van de installatie van een zwembad • General diagram for installing a swimming pool
- Esquema general de instalación de la piscina • Schema generale dell'installazione di una piscina



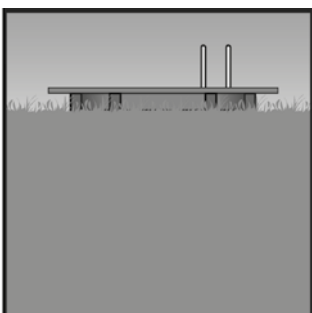
- 3 types d'installation possibles • 3 mögliche Montagearten • 3 soorten installatie zijn mogelijk
- 3 installation options • 3 tipos de instalación posibles • 3 tipi possibili di installazione



- Installation hors-sol (sur dalle béton)
- Montage auf Grund (auf Betonbodenplatte)
- Bovengrondse installatie (op betonnen bodemplaat)
- Out-of-ground installation (on concrete slab)
- Instalación sobre suelo (en hormigón)
- Installazione fuori terra (su lastra in cemento)



- Installation semi-enterrée (sur dalle béton)
ATTENTION : Dispositif de sécurité obligatoire (bâche, alarme, barrière...)
- Halb versenktes Schwimmbad (auf Betonbodenplatte)
ACHTUNG: Obligatorische Sicherheitsvorrichtung (Plane, Alarm, Absperrung, ...)
- Halfingebouwde installatie (op betonnen bodemplaat)
LET OP: veiligheidsvoorziening verplicht (afdekzeil, alarm, hek...)
- Half-buried installation (on concrete slab)
NOTE: Compulsory safety equipment (tarpaulin, alarm, barrier...)
- Instalación semienterrada (en hormigón)
ATENCIÓN: Dispositivo de seguridad obligatorio (toldo, alarma, barrera...)
- Installazione semi-interrata (su lastra in cemento)
ATTENZIONE : Dispositivo di sicurezza obbligatorio (telone, allarme, barriera...)



- Installation enterrée (sur dalle béton)
ATTENTION : Dispositif de sécurité obligatoire (bâche, alarme, barrière...)
- Eingebautes Schwimmbad (auf Betonbodenplatte)
ACHTUNG: Obligatorische Sicherheitsvorrichtung (Plane, Alarm, Absperrung, ...)
- Ingebouwde installatie (op betonnen bodemplaat)
LET OP: veiligheidsvoorziening verplicht (afdekzeil, alarm, hek...)
- In-ground installation (on concrete slab)
NOTE: Compulsory safety equipment (tarpaulin, alarm, barrier...)
- Instalación enterrada (en hormigón)
ATENCIÓN: Dispositivo de seguridad obligatorio (toldo, alarma, barrera...)
- Installazione interrata (su lastra in cemento)
ATTENZIONE: Dispositivo di sicurezza obbligatorio (telone, allarme, barriera...)

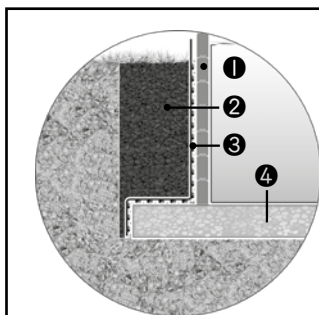
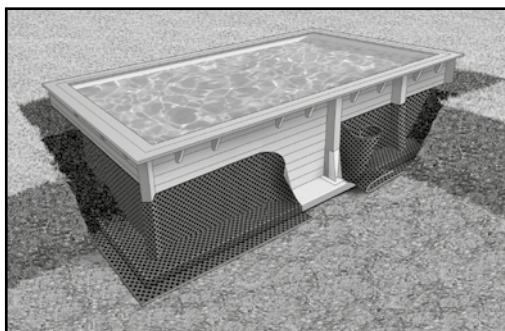
• Principe de la piscine Enterrée ou semi enterrée

Avant de débuter le montage, assurez vous que vous disposez bien de l'ensemble des pièces.

IMPORTANT : Si vous choisissez d'enterrer ou semi enterrer votre piscine, veillez à positionner votre pompe et le groupe de filtration au même niveau que le bas de la piscine dans un local fermé et étanche. Pour le bon fonctionnement du groupe de filtration, celui-ci doit toujours se trouver au dessous du niveau d'eau.

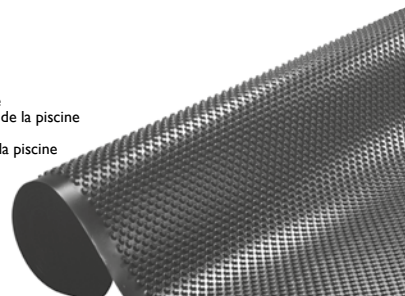
ATTENTION : pour une piscine enterrée ou semi enterrée vous devez, avant la première mise en eau, vous équiper d'un système de sécurité conforme aux normes exigées dans votre pays, pour vous prévenir des noyades. Dans le cas d'un enterrement ou semi enterrement de la piscine, la partie de la structure ensevelie doit être protégée au moyen d'une nappe d'étanchéité tel qu'indiqué ci dessous. Le non-respect de cette directive entraine la perte de garantie 15 ans contre pourrissement et attaque d'insectes.

⚠ Lors des travaux d'excavation être sûr de sécuriser les parois latérales.

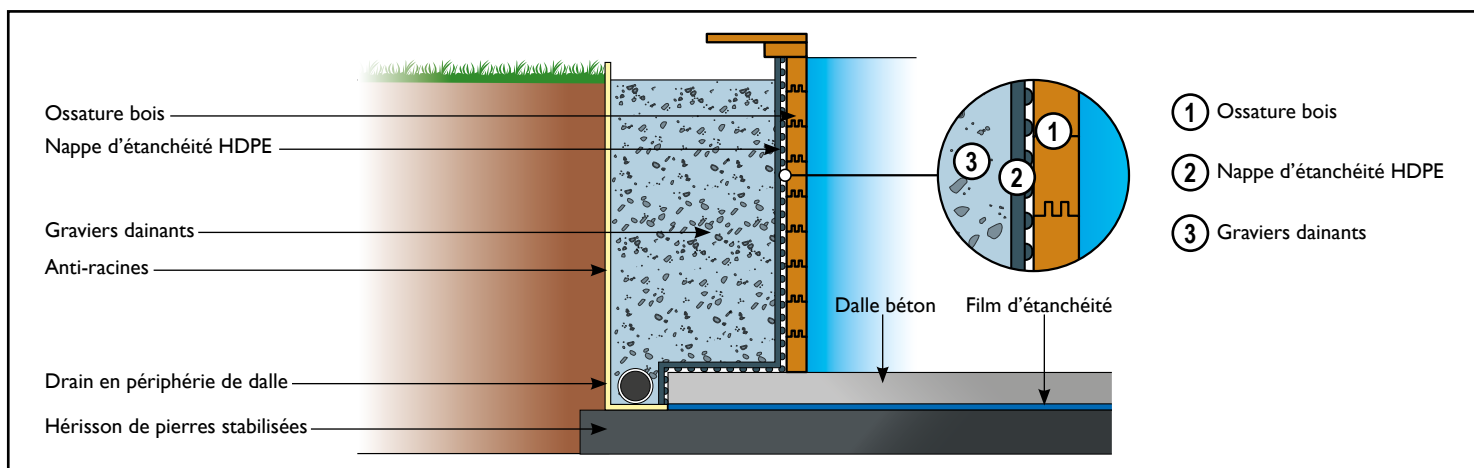
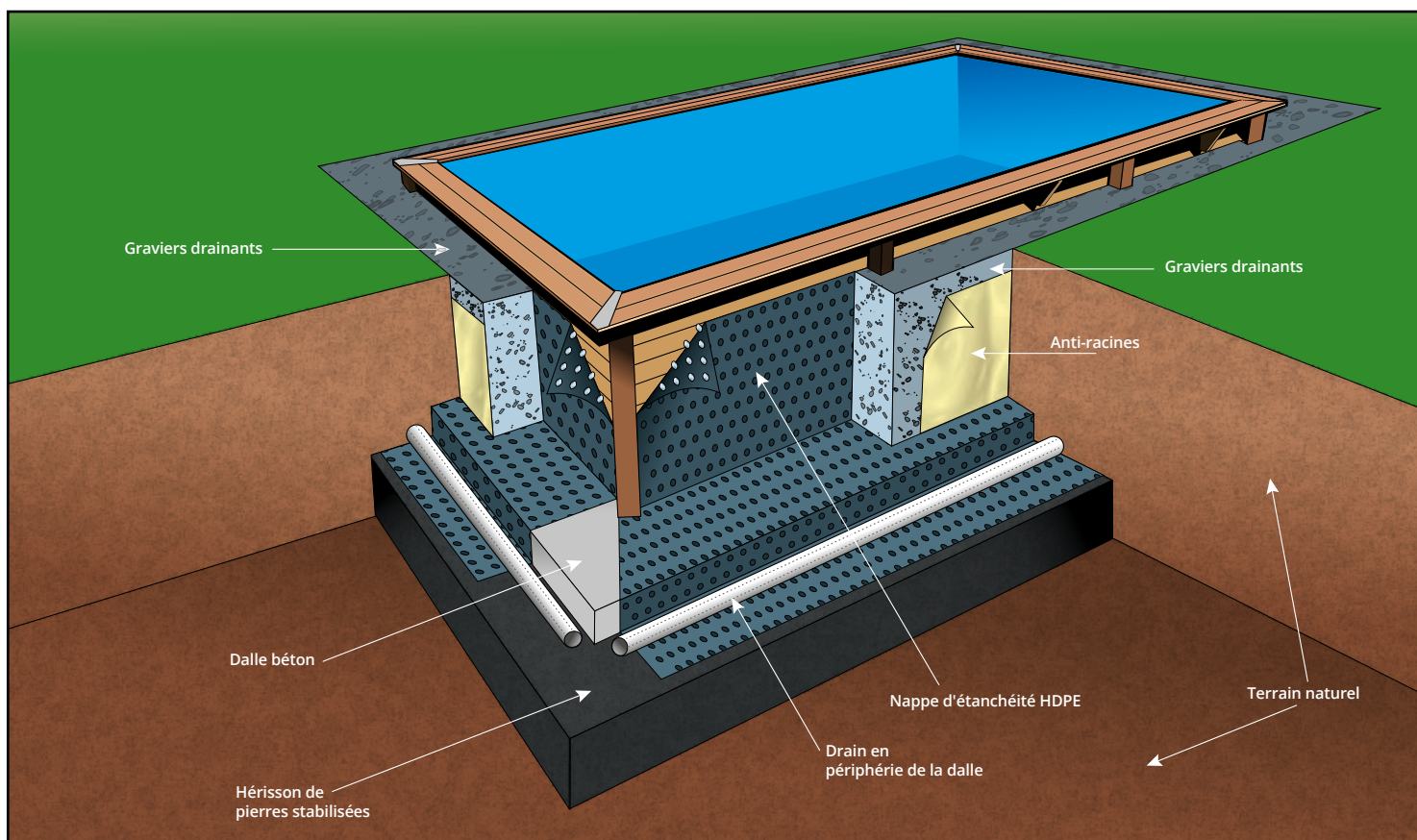


- 1 Structure en bois de la piscine
- 2 Gravier concassé tout autour de la piscine
- 3 Nappe d'étanchéité HDPE
- 4 dalle en béton en-dessous de la piscine

7504635



- Poser la nappe d'étanchéité (non fourni) sur la paroi extérieure pour drainer les eaux de pluie. La hauteur du film doit correspondre au niveau du remblai.
- Le côté à excroissance est posé sur la structure de la piscine pour créer un coussin d'air entre le gravier concassé et les parois de la piscine. La structure à excroissance garantit une bonne répartition de la pression des remblais tout en assurant une faible charge ponctuelle (résistance à la compression : 250 kN/m²)
- Le remblaiement du pourtour de la piscine doit être effectué après sa mise en eau. Il doit être exclusivement réalisé avec du gravier concassé



Ossature bois

Nappe d'étanchéité HDPE

Graviers drainants

Anti-racines

Drain en périphérie de dalle

Hérisson de pierres stabilisées

① Ossature bois

② Nappe d'étanchéité HDPE

③ Graviers drainants

Dalle béton

Film d'étanchéité

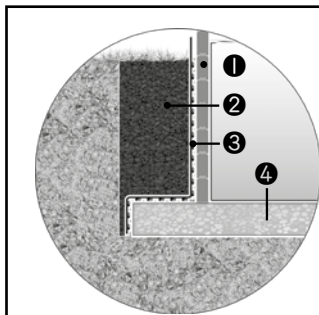
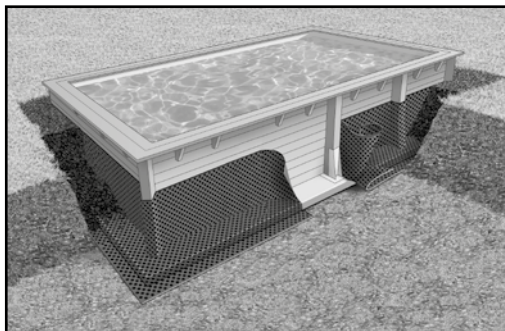
• Prinzip eines eingebauten oder halb versenkten Schwimmbads

Überprüfen Sie vor Beginn der Montagearbeiten bitte, dass Sie über alle erforderlichen Teile verfügen.

WICHTIG: Wenn Sie sich für einen Einbau oder halb versenkten Aufbau Ihres Schwimmbads entscheiden, achten Sie bitte darauf, die Pumpe und die Filtergruppe auf der gleichen Höhe wie das Schwimmbad in einem geschlossenen und dichten Raum in der Erde zu verlegen. Für den ordnungsgemäßen Betrieb der Filtergruppe muss sich diese stets unterhalb des Wasserpegels befinden.

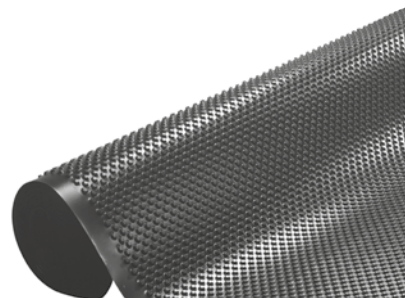
ACHTUNG: Bei einem eingebauten oder halb versenkten Schwimmbad müssen Sie vor der ersten Wasserbefüllung zunächst ein Sicherheits- und Schutzsystem erwerben und installieren, das den in Ihrem Land geltenden Normen und Vorschriften entspricht, um Unfälle durch Ertrinken optimal vorbeugen zu können.

⚠ Bei Baggerarbeiten müssen die Seitenwände abgestützt werden.

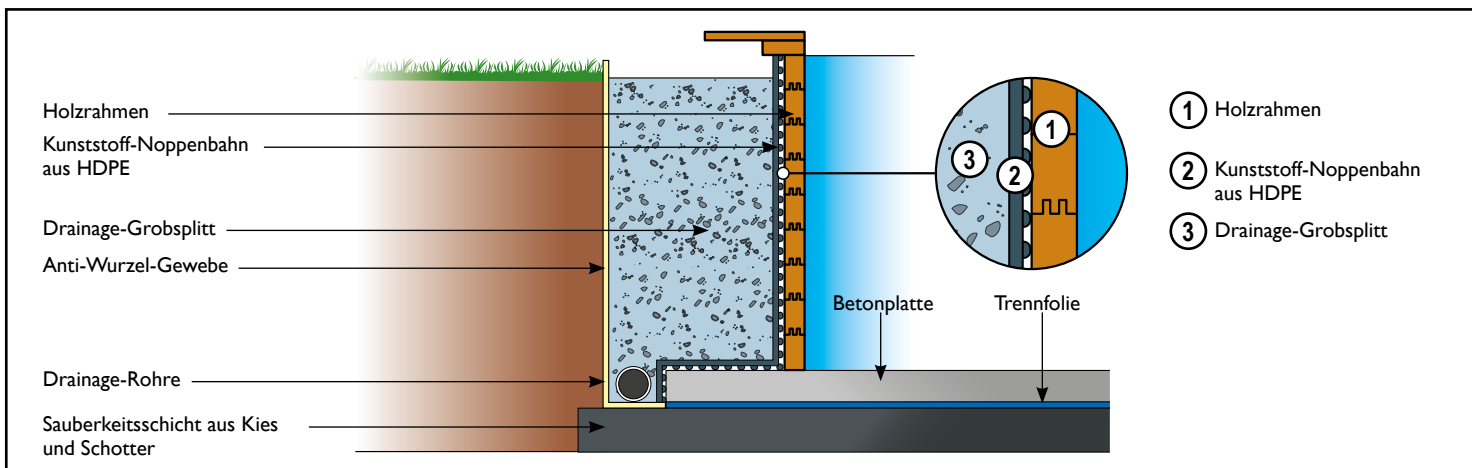
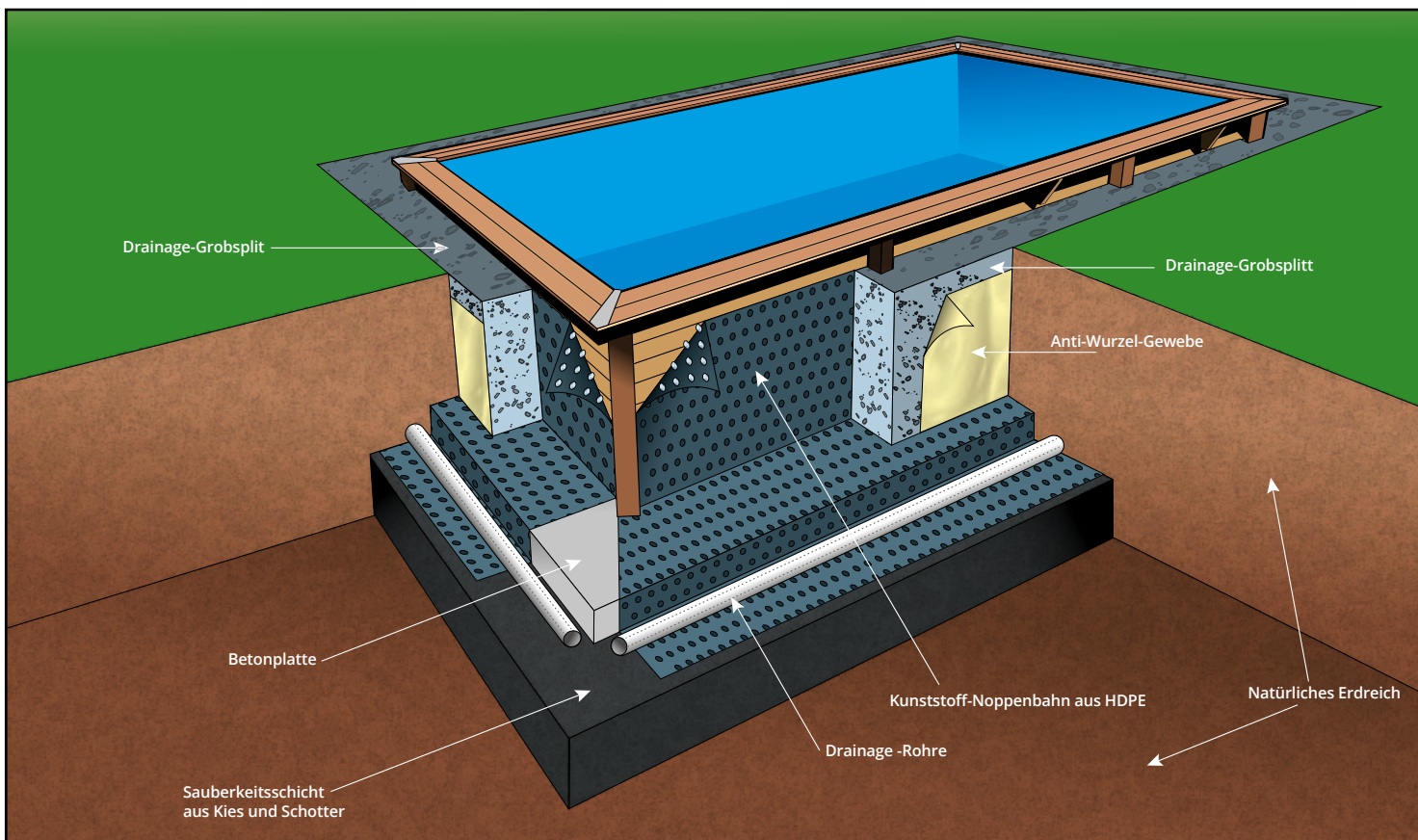


- 1 Holzrahmen des Pools
- 2 Grobsplitt rund um den Pool
- 3 Noppenbahn HDPE
- 4 Betonplatte unter dem Pool

7504635



- Bringen Sie auf der Außenwand eine isolierende Kunststoffolie (nicht im Lieferumfang enthalten) für die Abweisung von Regenwasser an. Die Höhe der Folie muss exakt der Höhe der Aufschüttung entsprechen.
- Die Noppenseite wird an die Pool-Struktur angelegt, um einen Luftspalt zwischen der nassen Böschung und den Poolwänden zu schaffen. Die Noppenstruktur sorgt für eine günstige Verteilung des Böschungsdruckes bei gleichzeitig geringer Punktbelastung (Druckfestigkeit: 250 kN/m²).
- Füllen Sie das Becken mit Wasser bevor Sie den Bereich, der das Wasser umgibt, mit Splitt auffüllen. Füllen Sie dann den Außenbereich mit Splitt auf. Achten Sie drauf, dass sich das Becken nicht verformt.



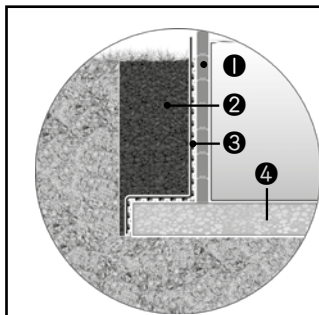
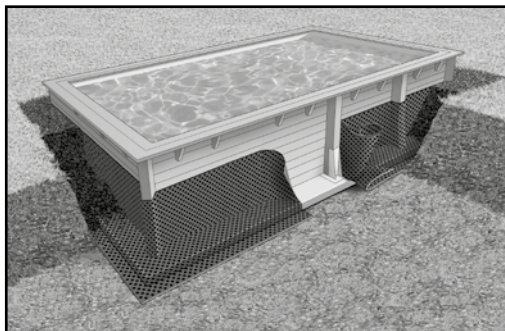
• Principe van het halfingebouwe of ingebouwe zwembad

Ga eerst na of u alle onderdelen in uw bezit heeft voordat u met de montage begint.

BELANGRIJK: Als u ervoor kiest het zwembad half in te bouwen, dan dient u de pomp en de filterinstallatie op hetzelfde niveau onder de grond te plaatsen als het zwembad, in een gesloten en waterdichte ruimte. Om een correcte werking te garanderen dient de filterinstallatie zich altijd onder het waterniveau te bevinden

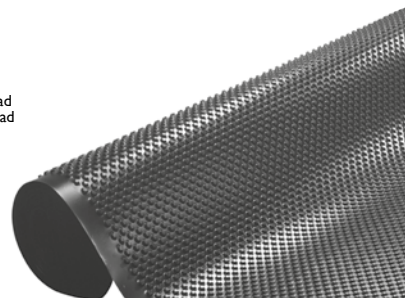
ATTENTIE: in verband met verdrinkingsgevaar dient u een halfingebouwd zwembad, voordat u het voor de eerste maal met water vult, uit te rusten met veiligheidssystemen volgens de in uw land geldende normen

⚠ Beveilig de zijwanden tijdens de graafwerkzaamheden.

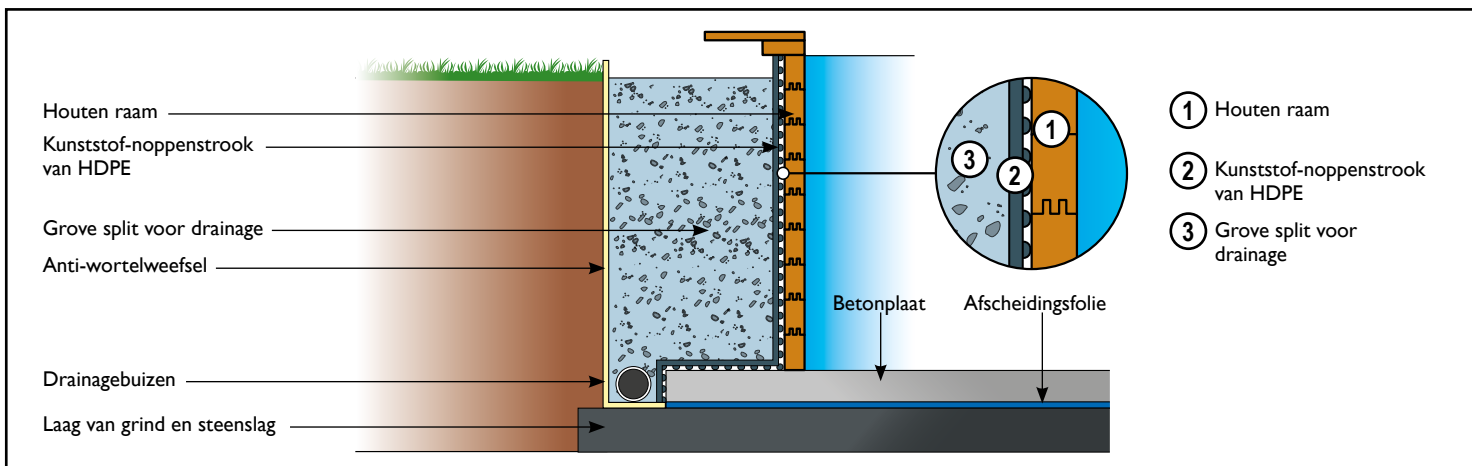
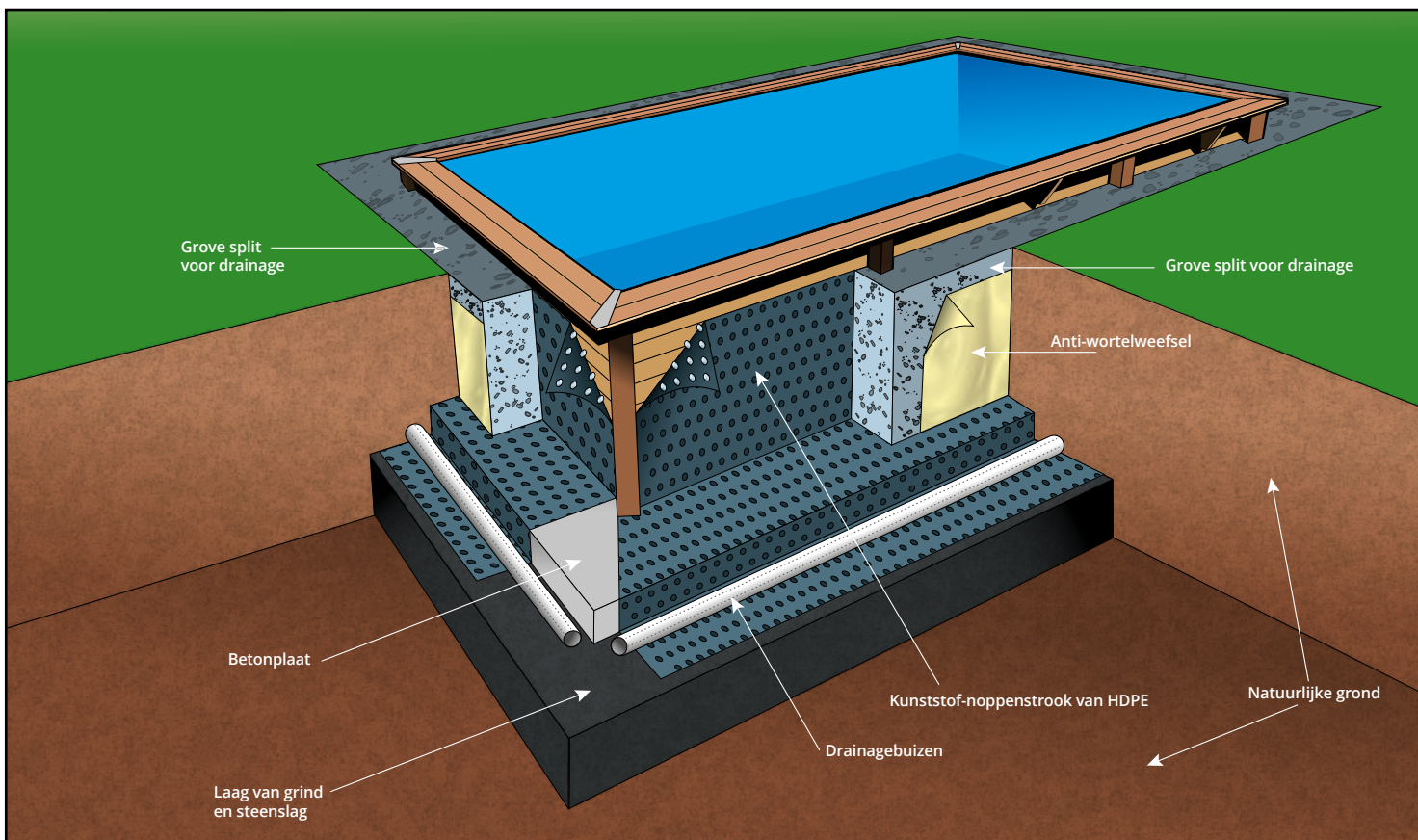


- 1 Houten constructie van het bad
- 2 Vermalen grind rondom het bad
- 3 Isolatiefolie HDPE
- 4 Betonplaat

7504635



- Aanbrengen van de waterdichte folie (niet meegeleverd) om het regenwater af te voeren. De hoogte van de folie moet overeenkomen met de diepte van de kuil.
- De noppenzijde wordt tegen de houten structuur aangelegd om een luchtspleet te creëren tussen de natte afgravingskant en de zwembadwanden. De noppenstructuur zorgt voor een gunstige verdeling van de druk op de afgraving en een lagere puntbelasting (drukvastheid 250 kN/m²).
- Vul de pool met water voordat u de rand ervan ophooft met grindzand. De rand rondom het bad opvullen met grindzand. Pas er hierbij voor op dat u de constructie aan de rand van de kuil niet vervormt.



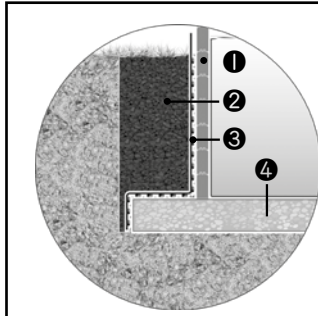
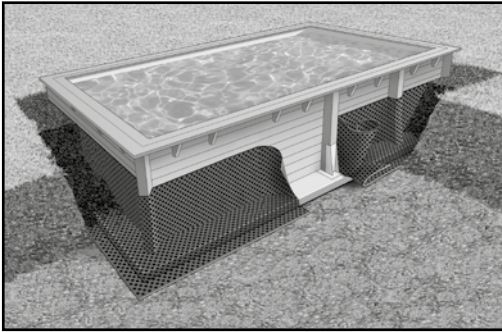
• **Key points on the partially sunk swimming pool or on the inground installation**

Before you begin to assemble the pool, make sure that you have all the necessary parts.

IMPORTANT: If you choose to partially sink your swimming pool, make sure that you embed the pump and the filtration unit at the same level as the pool in an enclosed, waterproof place. To ensure that the filtration unit works efficiently, it must always be positioned below the level of the water.

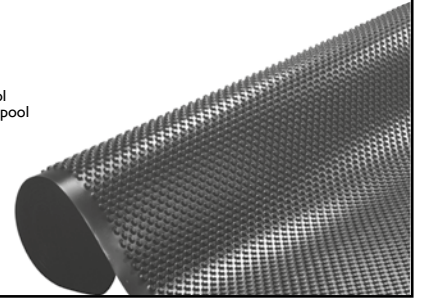
CAUTION: In the case of a partially sunk swimming pool, before you put any water into the pool, you must have a safety system in place for the prevention of drowning, which complies with your national safety standards

⚠ During the excavation phase make sure that the side walls are secured.

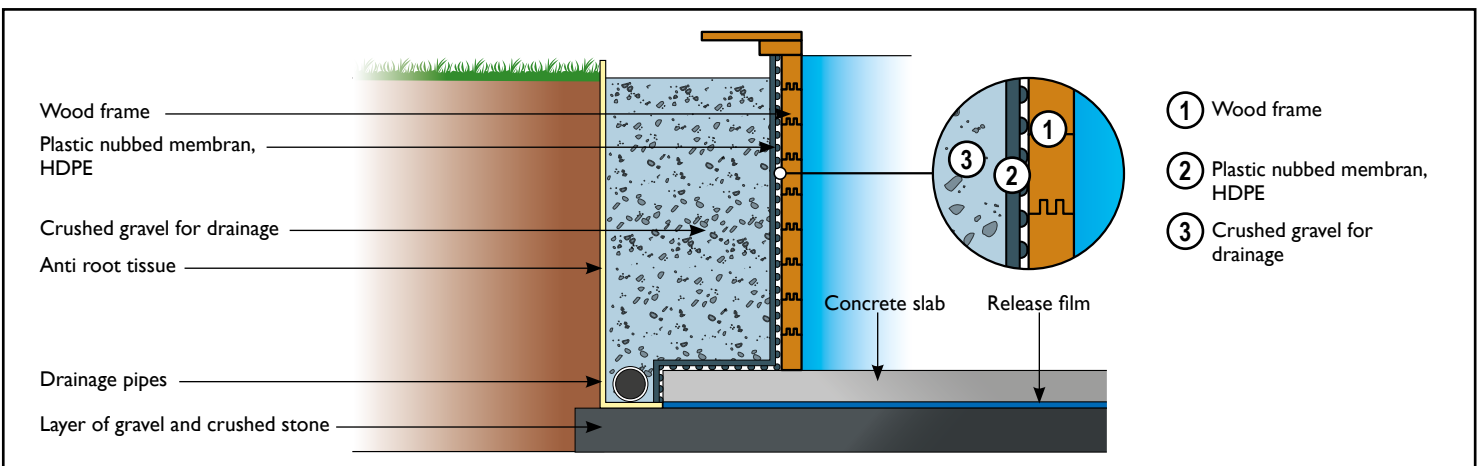
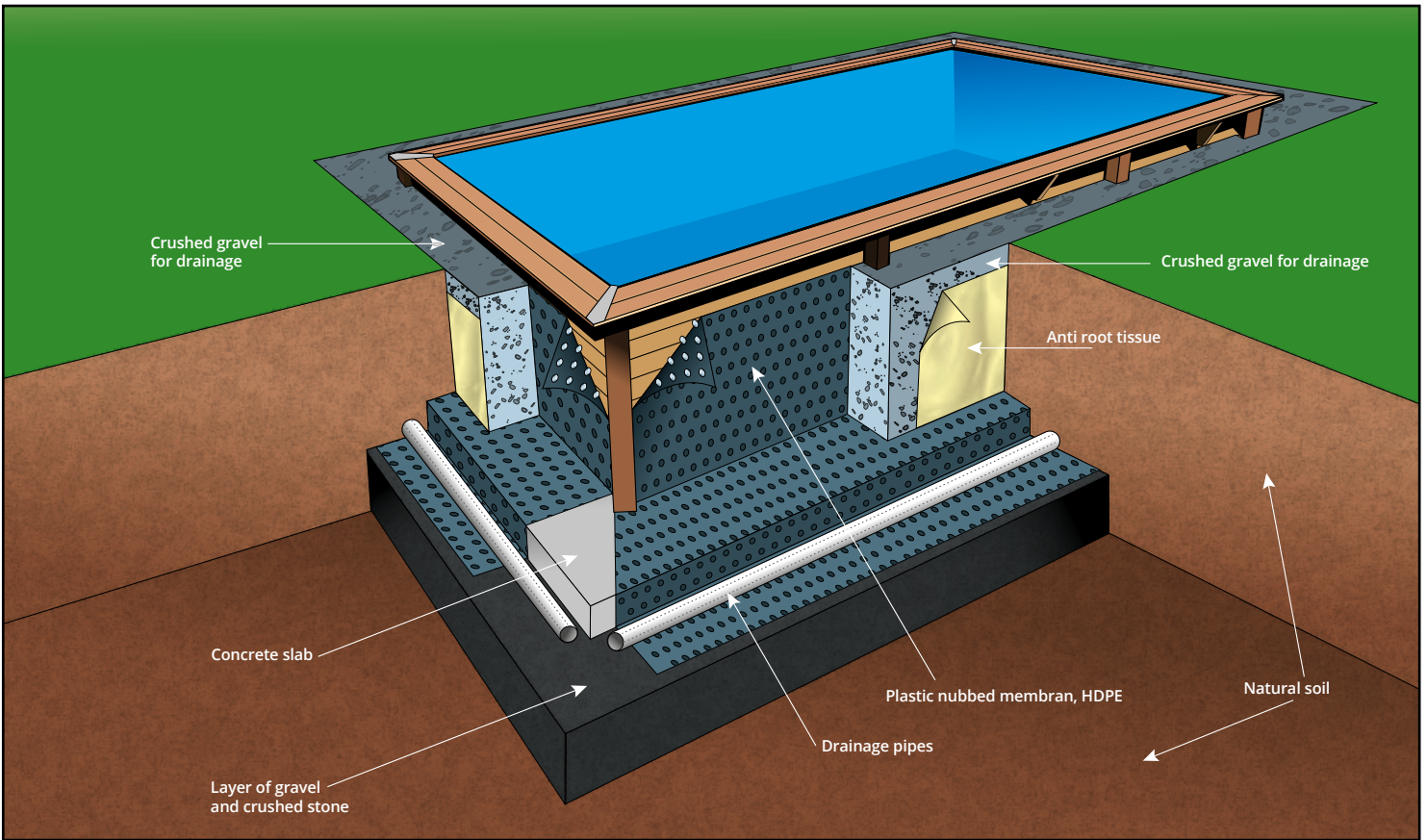


- 1 wooden structure of the pool
- 2 crushed gravel all around the pool
- 3 Dimpled sheet HDPE
- 4 Concrete plate under pool

7504635



- Install the waterproofing sheet (not provided) on the outer sides of the pool to drain off rainwater. The height of the liner must correspond to the level of the bank of gravel.
- The dimpled side is to be placed against the pool structure, leaving an air gap between the wet slope and the pool walls. The dimpled structure provides for a convenient distribution of the slope pressure, and at the same time for a low point load (compressive strength: 250 kN/m²)
- Fill the pool with water before backfilling the circumference with gravel. Fill the circumference of the pool with gravel. Be careful not to distort the structure when backfilling.



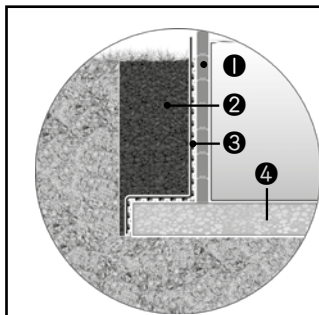
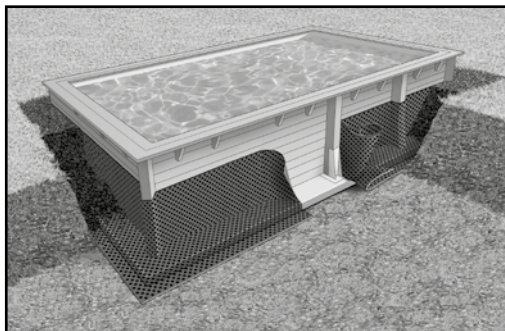
• **PEI principio de la piscina semienterrada/instalación enterrada**

Antes de iniciar el montaje, compruebe si dispone de todas las piezas.

IMPORTANTE : Si elige semienterrar la piscina, procure enterrar la bomba y el grupo de filtraje al mismo nivel que la piscina en un local cerrado y estanco. Para el buen funcionamiento del grupo de filtraje, éste siempre debe encontrarse por debajo del nivel del agua.

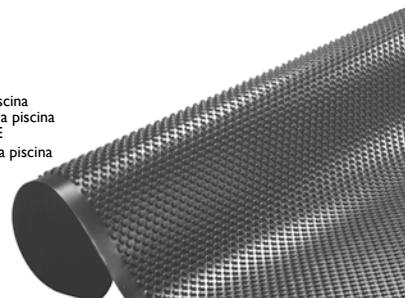
ATENCIÓN : Para piscinas semienterradas, antes del primer llenado, debe disponer de un sistema de seguridad conforme a las normas vigentes en su país, con el fin de evitar que alguien se pueda ahogar.

⚠ Durante los trabajos de excavación deben asegurarse las paredes laterales.

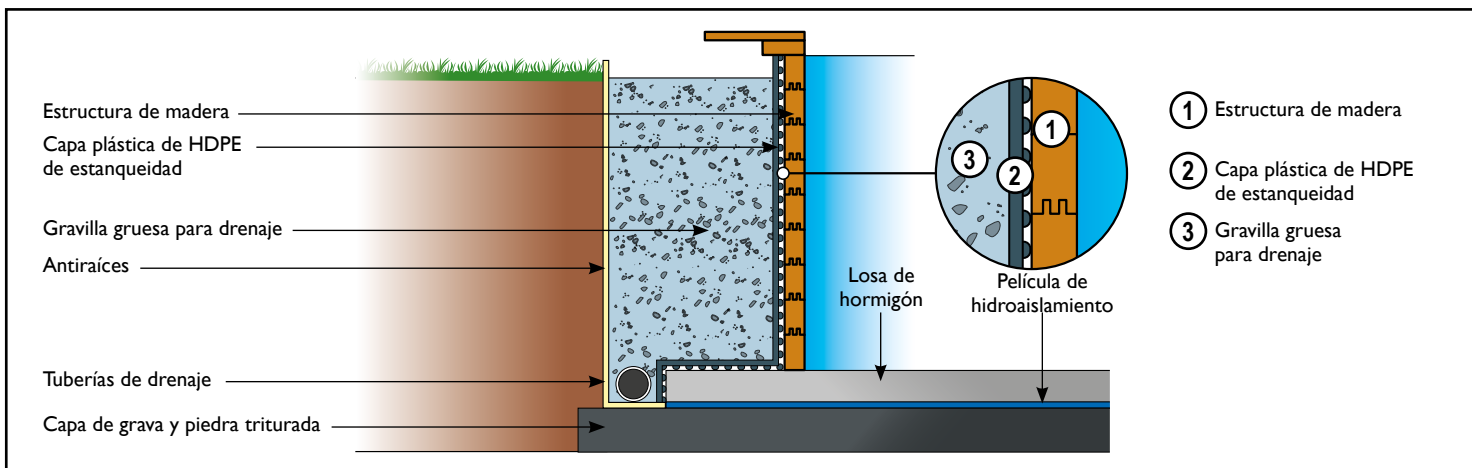
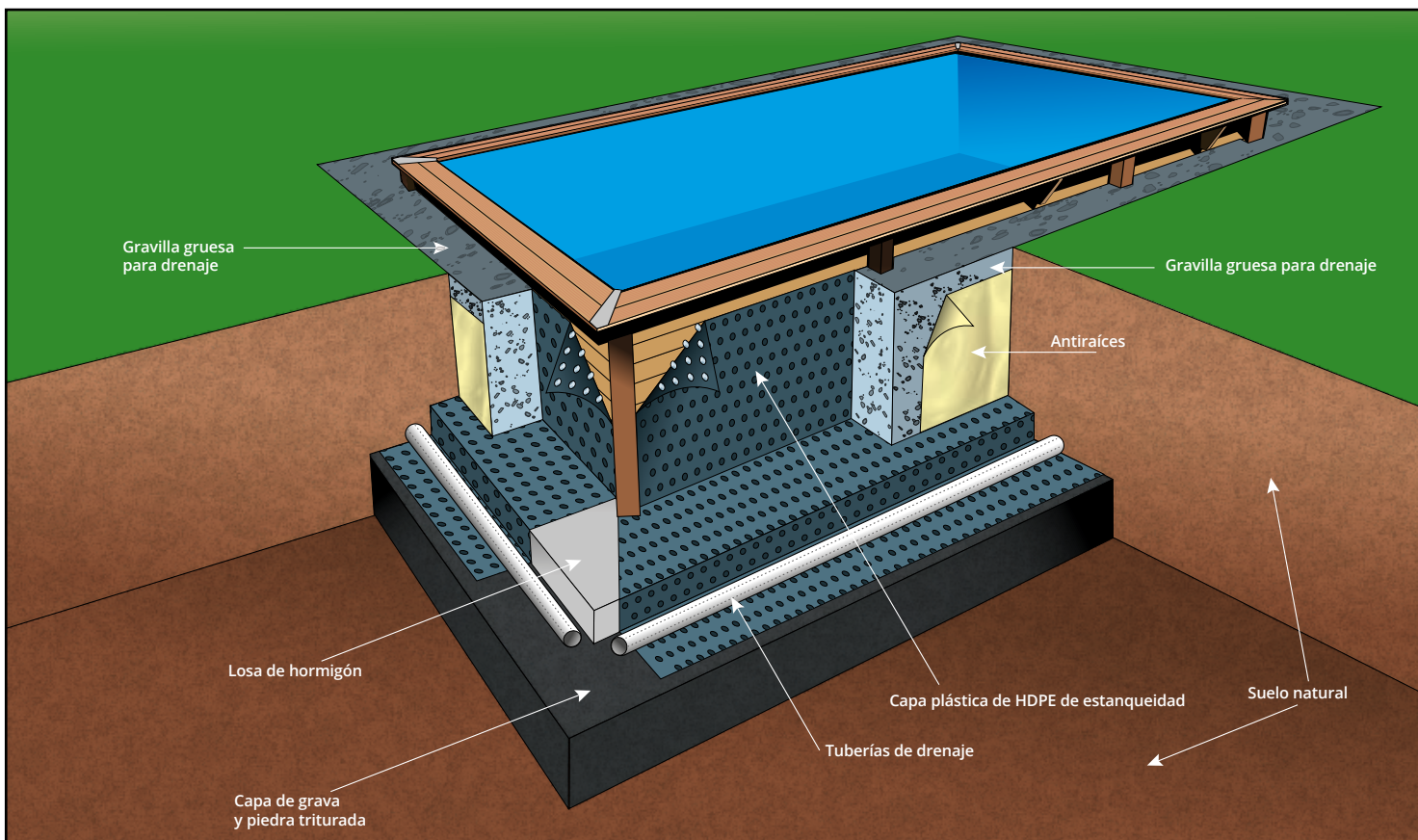


- 1 Estructura de madera de la piscina
- 2 Grava triturada alrededor de la piscina
- 3 Membrana de motas de HDPE
- 4 Losa de hormigón debajo de la piscina

7504635



- Colocar la capa de impermeabilización (no viene incluida) sobre la pared exterior para drenar el agua de lluvia. La altura de la película debe corresponder al nivel del terraplén
- El lado de las motas se ciñe a la estructura de la madera para crear una separación de ventilación entre el terraplén mojado y las paredes de la piscina. La estructura de las motas garantiza una distribución favorable de la presión del terraplén, ofreciendo al mismo tiempo una reducida carga puntual (resistencia a la presión: 250 kN/m²).
- Rellene la zona marginal exterior de la piscina de gravilla gruesa. Tenga cuidado de no deformar la construcción al rellenar de gravilla.



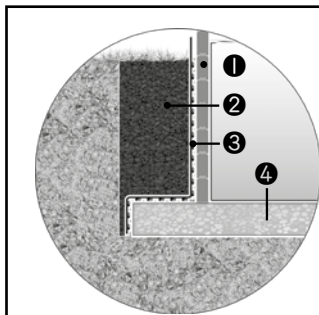
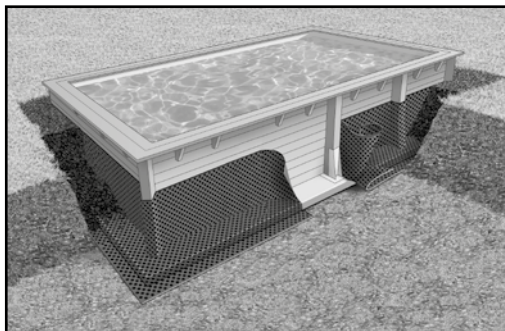
• **Piscina seminterrata/interrata**

Prima di cominciare il montaggio, assicuratevi di disporre di tutti i pezzi.

IMPORTANTE : Se scegliete di seminterrare la vostra piscina, fate attenzione a interrare la pompa e il gruppo di filtrazione allo stesso livello della piscina, in un locale chiuso e stagno. Per il buon funzionamento del gruppo di filtrazione, questo deve sempre trovarsi sotto il livello dell'acqua.

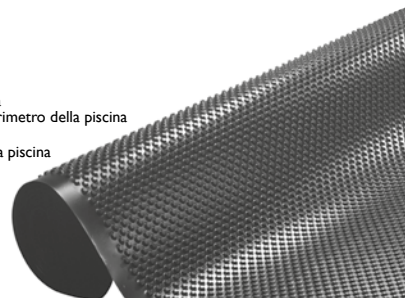
ATTENZIONE : per una piscina seminterrata dovete, prima di riempirla d'acqua per la prima volta, equipaggiarvi di un sistema di sicurezza conforme alle norme richieste nel vostro paese, in modo da prevenire il pericolo di annegamento.

⚠ Durante i lavori di scavo, assicurarsi che le pareti laterali siano sicure.

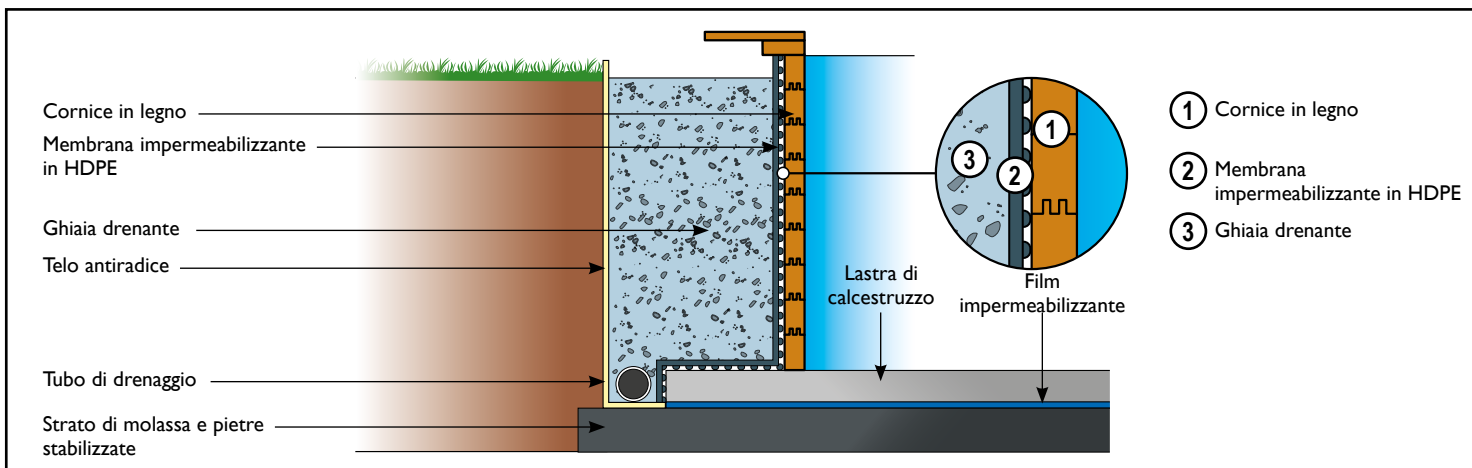
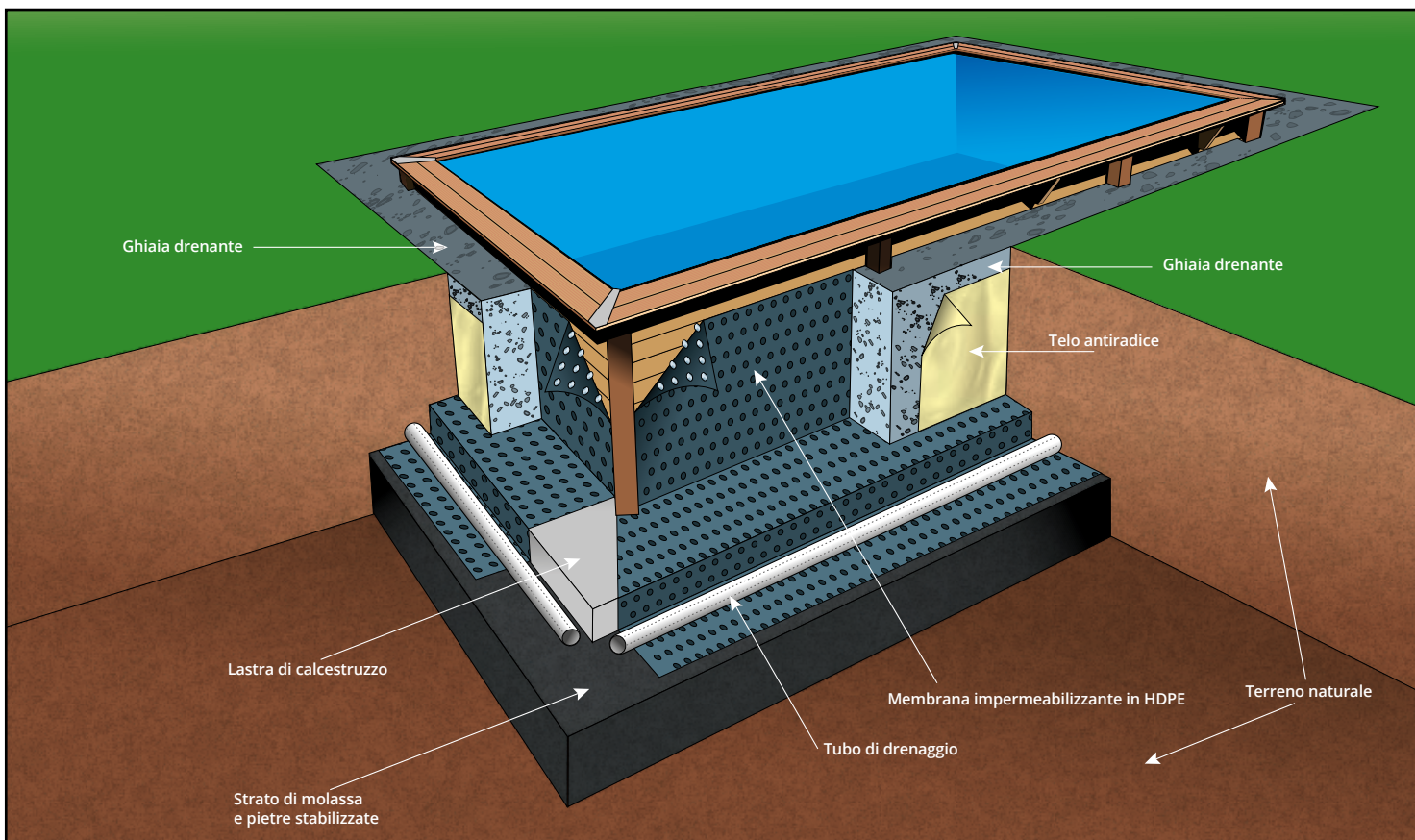


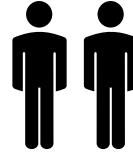
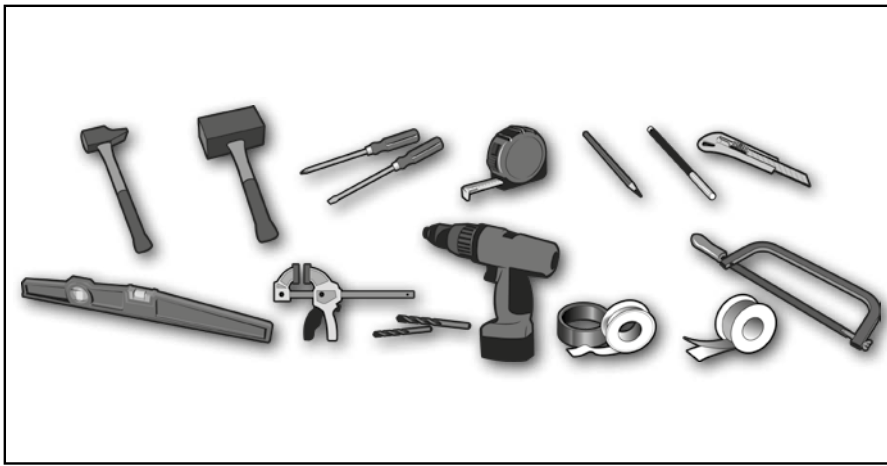
- 1 Struttura in legno della piscina
- 2 Ghiaia frantumata lungo il perimetro della piscina
- 3 Membrana bugnata in HDPE
- 4 Lastra in calcestruzzo sotto la piscina

7504635

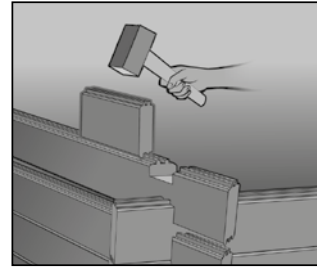
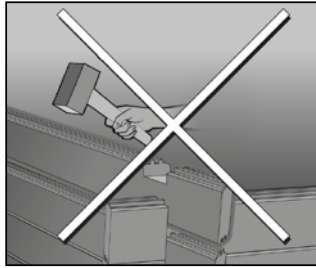
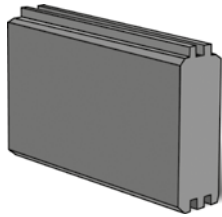


- Posa della membrana impermeabilizzante (non fornita) sulla parete esterna per drenare le acque piovane. L'altezza della membrana deve corrispondere al livello del terrapieno
- Il lato bugnato viene appoggiato alla struttura della piscina, in modo da creare un'intercapedine tra la superficie in pendenza bagnata e le pareti della piscina. La struttura bugnata garantisce una corretta distribuzione della pressione sulla superficie in pendenza e allo stesso tempo un carico puntuale ridotto. (Resistenza alla compressione: 250 kN/m²).
- Riempire il perimetro della piscina con ghiaia frantumata. Attenzione a non deformare la struttura quando si effettua il riempimento con la ghiaia.





- Hors mise en eau et dalle béton
- Ohne Wasserbefüllung und Bodenplatte
- Aanleg betonnen fundering en vullen niet inbegrepen
- Excluding filling with water and installation of concrete slab
- Fuera de puesta en agua y base de hormigón
- Escluso immersione in acqua e lastra in cemento

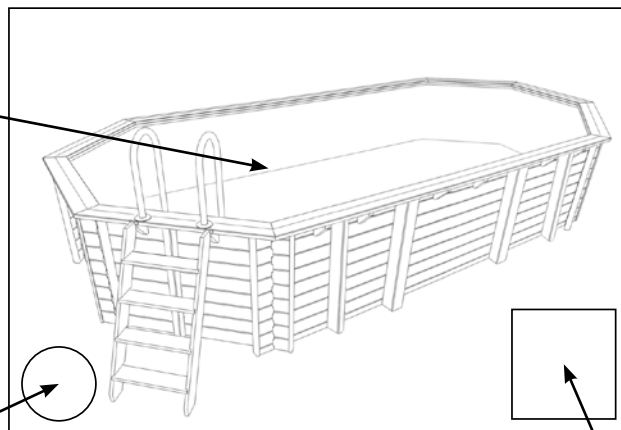


- Vous trouverez dans votre colis une pièce de bois de longueur 30cm environ à utiliser en intermédiaire entre la masse et les madriers de votre piscine. Celle-ci permet d'éviter l'écrasement des rainures du bois, c'est pourquoi on l'appelle "pièce martyre".
- Sie finden in Ihrem Frachtstück ein Stück Holz von etwa 30 cm Länge, das zwischen Hammer und den Bohlen Ihres Beckens zu setzen ist. Es ermöglicht Beschädigungen der Nuten des Holzes zu vermeiden, deshalb wird es „Schlagklotz“ genannt.
- In het geleverde pakket zult u een houten hulpstuk vinden ongeveer 30cm lengte dat op de planken van het bad geplaatst moet worden zodra u er met de moker op gaat slaan. Zo wordt voorkomen dat de groeven van het hout beschadigd raken.

- In your package, you will find a piece of wood approximately 30cm in length for using as a protective wedge between the hammer and the planks of your swimming pool. This enables you to avoid crushing the grooves in the wood, which is why it is called a "sacrifice piece".
- En su paquete encontrará una pieza de madera de aproximadamente 30 cm de longitud para utilizar como intermedio entre la masa y las tablas de la piscina. Esto permite evitar el aplastamiento de las ranuras de madera, por esta razón se le llama «pieza»..
- Nella confezione è disponibile un pezzo di legno lungo circa 30 cm, da impiegare come intermezzo tra la massa e le assi della piscina. Ciò consente di impedire lo schiacciamento delle scanalature del legno e da qui deriva il nome "martire".

- **Comment interpréter cette notice • So ist diese Anleitung zu lesen**
- **Uitleg bij deze handleiding • How to interpret this notice**
- **Interpretación de estas instrucciones • Come interpretare il foglietto illustrativo**

- Opération de montage à effectuer
- Durchzuführende Montagearbeiten
- Te verrichten montagehandeling
- Assembly to be carried out
- Operación de montaje a realizar
- Come effettuare il montaggio



- Sachet quincaillerie à utiliser
- Beutel mit den zu verwendenden Eisenwaren
- Te gebruiken zakje ijzerwaren
- Hardware kit to be used
- Bolsa de tornillería que se ha de utilizar
- Sacchetto degli attrezzi da utilizzare

- Outillage
- Werkzeuge
- Gereedschap
- Tools
- Herramientas
- Utensileria



Avant de débiter le montage, assurez-vous que vous disposez bien de l'ensemble des pièces nécessaires en faisant l'inventaire à partir de la liste des pièces fournie en page 9.

- **Installation sur dalle béton obligatoire et impérative pour validation de la garantie. Epaisseur : 20 cm minimum. S'assurer que la dalle est parfaitement plane, lisse et de niveau.**

1 1a - Les dimensions minimales de la dalle doivent être au moins égales à celle de la piscine, margelles comprises. Se référer au plan page 10.

2 cas de configurations:

1- Vous n'êtes pas en possession du berceau métallique (attente de livraison de la piscine) lors de la réalisation de la dalle. Dans ce cas vous pouvez préparer la dalle béton en laissant une réservation de 18 cm en profondeur et 10 cm en largeur. Après réception de la piscine positionner le berceau métallique dans la réservation et combler avec du béton en respectant bien le niveau (dessin 1e).

2 - Vous êtes en possession du berceau métallique lors de la réalisation de la dalle. Dans ce cas, noyer le dedans en respectant bien le niveau (dessin 1e). Attention à prévoir au nombre de 1 à 3 selon modèles de la piscine.

Une fois le(s) berceau(x) métallique(s) retiré(s) du colis, il est impératif de reconditionner la structure bois à plat sur la palette en recerclant le tout à l'aide de sangles afin d'éviter d'éventuelles déformations.

1b - Positionner la structure au vent dominant, pour cela utiliser provisoirement le premier rang de madrier.

1c - Assembler le berceau horizontal avec les 2 montants verticaux.

1d - Positionnement des berceaux.

1e - Comblant la réservation avec du béton.

2* - IMPORTANT : Il est important que les madriers soient emboîtés correctement, surtout ceux du bas (là où la pression de l'eau sera la plus forte).

POUR EMBOÏTER UN MADRIER VOILÉ :

Même emballé sur palette, il est possible que certains madriers soient voilés. Cela est tout à fait normal étant donné que le bois est un matériau vivant.

Pour monter un madrier voilé, positionnez et enclenchez un des deux côtés du madrier. Redressez l'autre côté à l'aide de 2 cales de bois et du serre joint. Enclenchez-le à l'aide de la masse et de la pièce martyre.

2a - Principe d'assemblage. Utiliser pour cela la **pièce martyre** pour l'emboîtement de tous les madriers. Les languettes étant destinées à aligner correctement les madriers lors de leur emboîtement, leur absence ou cassures de petites tailles ne nuisent en aucun cas à la résistance mécanique du bois, à la solidité et au montage de la piscine.

2b - Mettre à niveau le premier rang de madriers.

2c - Pousser sur les extrémités des parois pour plaquer la structure sur les berceaux.

2d - Contrôler la géométrie à l'aide d'un mètre ruban (10 m) et poursuivre le montage des madriers jusqu'au 5^{ème} rang plein.

2e - Positionner le madrier de refoulement MR (prise balai) au 6^{ème} rang. Il peut se positionner sous le madrier inférieur skimmer.

2f - Positionner le madrier double refoulements MRD à l'opposé du skimmer au 7^{ème} rang après le demi madrier inférieur.

2g - Positionner le madrier inférieur de skimmer au 8^{ème} rang plein. S'assurer de l'alignement des madriers inférieur et supérieur skimmer. Terminer le montage de la structure en emboîtant tous les madriers supérieurs

SOMMAIRE :	
1	- Préparation de la dalle béton
2	- Montage paroi
3	- Vissage consoles
4	- Montage des renforts de parois
5	- Préparation des parois
6	- Installation feutre et liner
7	- Découpe buse et skimmer
8	- Montage des margelles pin
9	- Echelles
10	- Mise en place du balai automatique

3 3a - Positionnement des consoles en respectant le sens haut – bas.
3b - Tracer les emplacements des consoles en fonction de leur hauteur.
3c - Tracer les emplacements des pré-perçage sur la paroi skimmer.
3d - Percer les emplacements de toutes les consoles.
3e - Mettre de niveau les consoles et les visser jusqu'à noyer les têtes de vis dans le bois.
3f - Fixer les butées en bois pour la trappe skimmer.

4 4a - Mettre à longueur le poteau de section 45x135 pour le skimmer.
4b - Faire de même pour les refoulements.
4c - Marquer comme pour les renforts l'emplacement des perçages et disposer les poteaux.
4d - Percer les parois.
4e - Visser tous les madriers au renfort de paroi et noyer les têtes de vis.
4f - Principe de montage des caches berceaux.
4g - Tracer les fixations des caches berceaux et percer la paroi.
4h - Visser les renforts et noyer les têtes de vis dans la paroi.
4i - Clouer les 3 parties du cache berceau entre elles.

5 5a - Visser la bouche du skimmer dans le madrier supérieur à l'aide des 2 vis à tête ronde à prélever du sachet visserie fourni dans le carton du skimmer.
5b - Installer le joint extérieur carré skimmer ainsi que le corps du skimmer.
5c - Fixer l'ensemble au moyen des 8 vis à tête ronde à prélever du sachet visserie fourni dans le carton du skimmer en serrant efficacement pour une bonne étanchéité.
5d - Mise en place des rails hung.
5e - Percer les rails aux dimensions (3 cm des extrémités puis tous les 20 cm environ). le rail d'une paroi peut être composé de plusieurs segments mis bout à bout.

⚠ Avant toutes choses, nettoyer avec soin la dalle béton et supprimer les échardes ou éclats des parois au moyen d'un papier abrasif afin de rendre l'ensemble des supports nets et lisses.

5f - Dérouler le feutre de paroi et plaquer le rail plastique dessus à fleur du madrier supérieur.

5g - Visser le premier rail du liner.

5h - Tracer l'angle à découper.

5i - Découper les angles selon le schéma. Visser l'ensemble des rails.

5j - Retrouver par tâtonnement le cadre du skimmer.

5k - Découper le feutre à l'extérieur du cadre.

5l - Procéder de même avec les refoulements et la prise balai.

5m - Joints d'étanchéité. Poser un joint rectangulaire sur le cadre skimmer en s'assurant de sa bonne adhérence. Aux refoulements et à la prise balai, poser le joint liège (A) au contact de la paroi puis superposer l'un des 2 joints ronds blancs (B) en s'assurant de leurs bonnes adhérences.

6 6a - Mettre en place le feutre de protection pour le sol.
6b - Découper le feutre de protection à l'aide d'un cutter ou d'une paire de ciseaux.
6c - Mettre en place le liner par une température extérieure comprise entre 20° et 25° c.
6d - Faire coïncider les coins du liner avec les angles bas de la piscine.
6e - Accrocher le liner dans la levre du rail.
6f - Contrôler le positionnement du liner et supprimer les plis les plus grossiers.
6g - Ajuster les angles du liner avec ceux de la structure.
6h - Mettre en eau sur 2 cm de hauteur.
6i - Supprimer les plis et remettre en eau jusqu'à 5cm sous la buse de refoulement.

7 7a - Arrêter la mise en eau 5cm sous les buses de refoulement.
7b - Positionner les buses de refoulement et la prise balai de l'intérieur de la piscine.
7c - Découper le liner au niveau de chaque buse en laissant un jeu de 2 mm environ.
7d - Serrer les écrous extérieurs des buses de refoulement suffisamment pour assurer l'étanchéité au moyen, si besoin, de l'astuce mentionnée sur le schéma. Procéder de même avec la prise balai.
7e - Recouvrir la partie fileté des embouts à l'aide du ruban Téflon dans le sens anti-horaire.
7f - Visser les embouts sur les refoulements et la prise balai.
7g - Mettre à la longueur les tuyaux rigides puis coller les éléments entre eux.
7h - Exemple de positionnement de la tuyauterie avec un renfort de paroi verticale. Fermer la vanne d'arrêt.
7i - Coller le coude, la vanne d'arrêt et le tuyau de 1 m. Mettre à longueur le tuyau en fonction de la configuration du sol.
7j - Coller l'ensemble précédemment assemblé à la sortie de la prise balai. Fermer la vanne d'arrêt.
7k - Après avoir recouvert la partie fileté de téflon, visser la vanne d'arrêt fileté dans le corps du skimmer.
7l - Coller à la vanne d'arrêt le tuyau PVC rigide et le coude. Fermer la vanne après prise du collage et remettre en eau le bassin jusqu'à 5cm sous le skimmer.
7m - Marquer l'emplacement du joint skimmer.
7n - Installer le joint et le cadre de skimmer au moyen des 18 vis à tête plate à prélever du sachet visserie fourni dans le carton du skimmer.
7o - Découper le liner à l'intérieur du cadre skimmer. Placer finalement le cache bride en le clipsant.
7p - Hauteur d'eau correcte à mi-hauteur du skimmer.
7q - Poser les profils de finition. Veillez à laisser un jeu de 2 cm entre l'extrémité du profil de finition et la margelle. Mettre à longueur si besoin le profil. Fixer les profils de finition à l'aide des clous fournis.

8 * (voir page 30)

**⚠ Les échelles ne doit pas être utilisée à d'autres fins
La masse maximum autorisée est 150 kg**

Le moyen d'accès doit être mis en position de sécurité lorsqu'il n'est pas utilisé

9a - Mettre à niveau l'échelle. Pour cela, chasser l'air sous les marches si nécessaire.

9b - Tous les emplacements ne sont pas possibles. Se reporter aux instructions de la bêche.

9c - Fixer les supports inox à l'aide des boulons fournis dans le carton de l'échelle inox.

10 10a - Insérer le régulateur de pression dans l'adaptateur en caoutchouc. Attention à respecter le sens.
10b - Reconstituer le tuyau du balai automatique et le brancher à l'extrémité libre du régulateur de pression. Il est important de le purger d'air.
10c - Brancher l'ensemble maintenu immergé à la prise balai. Ouvrir la vanne d'arrêt de la prise balai et fermer celle du skimmer. Mettre la pompe en marche. Quand le balai n'est pas utilisé, fermer la vanne d'arrêt de la prise balai et ouvrir celle du skimmer. Se reporter à la notice du balai automatique pour plus de détails.



Überzeugen Sie sich vor Beginn der Montage, dass Sie über alle benötigten Teile verfügen, indem Sie eine Bestandsaufnahme anhand der auf Seite 9 (Garantieschein) angegebenen Liste vornehmen.

- Die Montage auf Betonplatten ist zwingend erforderlich und unerlässlich für die Garantie. Dicke: Mindestens 20 cm. Achten Sie darauf, dass die Betonplatte absolut glatt und eben ist.

ZUSAMMENFASSUNG:

- 1 - Vorbereitung des Bodens
- 2 - Montage der Wandscheibe
- 3 - Schrauben Halterungen und
- 4 - Wandverstärkungen
- 5 - Montage von Wandverstärkungen
- 6 - Vorbereitung der Wände
- 7 - Montage Vlies- und Schwimmbadfolie
- 8 - Düsen und Skimmer ausschneiden
- 9 - Einbau der Randbohlen aus Kieferholz
- 10 - Leitern

- 1 1a - Die Mindestabmessungen der Platte müssen mindestens so groß sein wie die des Beckens, einschließlich der Abdeckungen. Siehe Plan auf Seite 10.

2 Konfigurationsoptionen:

- 1 - Sie sind nicht im Besitz der Metalleinfassung (und warten auf die Lieferung des Pools) während der Herstellung der Platte. In diesem Fall können Sie die Betonplatte vorbereiten, indem Sie eine Fläche von 18 cm Tiefe und 10 cm Breite vorsehen. Nach Erhalt des Pools, positionieren Sie die Metalleinfassung auf die Fläche und befüllen ihn eben mit Beton (Fig. 1e).
- 2 - Sie sind im Besitz der Metalleinfassung (und warten auf die Lieferung des Pools) In diesem Fall tauchen Sie diese unter Beachtung des Niveaus in den Beton (Fig. 1e). Achten Sie darauf, dass Sie je nach Poolmodell eine Anzahl von 1 bis 3 planen.

Nach dem Entfernen des Metalleinfassung aus dem Paket ist es unerlässlich, die Holzkonstruktion flach auf der Palette mit Hilfe von Gurten wieder fest einzupacken, um mögliche Verformungen zu vermeiden.
1b - Positionieren Sie die Struktur gegen die vorherrschende Windrichtung, und verwenden Sie dazu vorübergehend die erste Bohlenreihe.
1c - Montieren Sie die horizontale Halterung mit den beiden vertikalen Stützen.
1d - Positionierung der Halterung.
1e - Füllen Sie den vorgesehenen Platz mit Beton.

- 2 2. WICHTIG: Es ist wichtig, dass die Bohlen richtig eingepasst sind, insbesondere die am Boden (wo der Wasserdruck am höchsten ist). UM EINE VERFÄRBT BOHLE EINZUPASSEN: Auch bei der Verpackung auf Paletten ist es möglich, dass einige Bohlen sich verfärben. Das ist ganz normal, da Holz ein lebendiges Material ist. Zur Montage eines verfärbten Bohlens, ihn positionieren und auf einer Seite des Bohlens einrasten. Richten Sie die andere Seite mit 2 Holzschrauben und der beigefügten Klemme aus. Passen Sie sie mit dem Hammer und dem Schlagklotz ein.

2a - Montageprinzip. Verwenden Sie zu diesem Zweck den Schlagklotz für die Einpassung aller Bohlen. Die Leisten sind so konzipiert, dass sie die Bretter beim Einsatz richtig ausrichten, kleine Brüche haben keinen Einfluss auf die mechanische Festigkeit des Holzes, die Festigkeit und die Montage des Beckens.

2b - Legen Sie die erste Reihe der Bohlen aus.

2c - Drücken Sie auf die Enden der die Seitenwände, um die Struktur auf die Tragestelle zu legen.

2d - Überprüfen Sie die Geometrie mit einem Maßband (10 m) und setzen Sie die Montage der Bohlen bis zur 5. ganzen Reihe fort.

2e - Positionieren Sie die Staubohle auf die 6. Reihe. Sie kann unter dem unteren Bohlen positioniert werden

2f - Positionieren Sie die Staubohle MDR gegenüber des Skimmers auf der 7. Reihe nach dem 1/2 unteren Bohlen.

2g - Positionieren Sie die untere Skimmerbohle auf der 8. ganzen Reihe. Schließen Sie die Montage der Struktur ab, indem Sie alle oberen Bohlen montieren. Stellen Sie sicher, dass die unteren und oberen Skimmerbohlen ausgerichtet sind

- 3 3a - Positionierung der Konsolen in Auf/Ab-Richtung.
3b - Markieren Sie die Positionen der Konsolen entsprechend ihrer Höhe.
3c - Markieren Sie die Positionen der Bohrlöcher an der Skimmerwand.
3d - Bohren Sie die Positionen aller Konsolen.
3e - Richten Sie die Halterungen aus und schrauben Sie sie ein, bis die Schraubenköpfe im Holz eingebettet sind.
3f - Befestigen Sie die Holzanschläge für die Skimmerklappe.

- 4 4a - Schneiden Sie das 45x135er Vierkantholz für den Skimmer auf die richtige Länge.
4b - Gleiches gilt für die Auslässe.
4c - Markieren Sie die Position der Löcher wie bei den Konsolen und platzieren Sie die Masten.
4d - Bohren Sie die Wände.
4e - Schrauben Sie alle Bohlen an die Wandverstärkung an und betten Sie die Schraubenköpfe in das Holz ein.
4f - Montageprinzip der Halterungsabdeckungen.
4i - Markieren Sie die Befestigungen der Halterungsabdeckungen und bohren Sie die Wand an.
4m - Schrauben Sie die Verstärkungen fest und betten Sie die Schraubenköpfe in die Wand ein.
4i - Nageln Sie die 3 Teile der Halterungsabdeckungen zusammen.

- 5 5a - Schrauben Sie den Skimmer und mit 2 Rundkopfschrauben in den oberen Balken aus dem Schraubenbeutel im Skimmerkasten.
5b - Montieren Sie die quadratische Außendichtung des Skimmers und den Skimmerkörper.
5c - Befestigen Sie alles mit den 8 zu entfernenden Rundkopfschrauben aus dem Schraubenbeutel im Skimmerkasten und ziehen Sie sie für eine gute Abdichtung fest an.
5d - Aufsetzen der Hung-Schienen.
5e - Bohren Sie die Schienen gemäß den Abmessungen (3 cm von den äußeren Enden und dann etwa alle 20 cm). Die Schiene einer Seitenwand kann aus mehreren Segmenten bestehen, die von einer Seite zur anderen angeordnet sind.

Reinigen Sie zunächst die Betonplatte sorgfältig und entfernen Sie mit Schleifpapier Splitter von den Seitenwänden, um alle Ständer sauber und glatt zu halten.

5f - Entrollen Sie das Wandvlies und legen Sie die Kunststoffschiene mit dem oberen Bohlen bündig auf die Oberseite.

5g - Die erste Laufschiene anschrauben.

5h - Markieren Sie die zu schneidenden Winkel.

5i - Schneiden Sie die Winkel gemäß dem Diagramm ab. Schrauben Sie alle Schienen zusammen.

5j - ertasten Sie den Skimmerrahmen.

5k - Schneiden Sie das Vlies außerhalb des Rahmens ab.

5l - Gehen Sie mit den Auslässen und der Bodensaugeraufnahme genauso vor.

5m - Dichtungen. Legen Sie eine rechteckige Dichtung auf jeden Skimmerrahmen und achten Sie auf eine gute Haftung. Bringen Sie am Auslass die Korkdichtung (A) in Kontakt mit der Seitenwand und legen Sie eine der beiden weißen Runddichtungen (B) übereinander, wobei auf eine gute Haftung zu achten ist

- 6 6a - Montieren Sie das Schutzvlies für den Boden.
6b - Schneiden Sie das Schutzvlies mit einem Messer oder einer Schere ab.
6c - Platzieren Sie die Schwimmbadfolie bei einer Außentemperatur zwischen 20 und 25°C.
6d - Passen Sie die Ecken der Schwimmbadfolie an die unteren Ecken des Pools an.
6e - Hängen Sie die Schwimmbadfolie in die Lippe der Schiene ein.
6f - Kontrollieren die Positionierung der Schwimmbadfolie und glätten Sie die größeren Falten.
6g - Passen Sie die Ecken der Schwimmbadfolie an die der Struktur an.
6h - lassen Sie Wasser auf 2 cm Höhe einlaufen.
6i - Glätten Sie die Falten und füllen Sie bis zu 5 cm Wasser unter der Druckdüse nach.

- 7 7a - Stoppen Sie die Wasserlinie unter den Druckdüsen.
7b - Positionieren Sie die Druckdüsen und die Bodensaugeraufnahme vom Beckeninneren aus.
7c - Schneiden Sie die Schwimmbadfolie an den Druckdüsen und der Bodensaugeraufnahme aus, wobei ein Spalt von ca. 2 mm verbleibt. Setzen Sie die weißen Dichtungen B und die Druckdüsen und die Bodensaugeraufnahme ein.
7d - Ziehen Sie die Außenmutter der Düsen ausreichend fest, um die Dichtheit gegebenenfalls mit Hilfe der im Diagramm angegebenen Anleitung zu gewährleisten. Gleiches gilt für die Bodensaugeraufnahme
7e - Umwickeln Sie den Gewindestift der Endkappen mit Teflonband gegen den Uhrzeigersinn.
7f - Schrauben Sie die Endkappen auf die Auslässe und die Bodensaugeraufnahme
7g - Passen Sie die Länge der starren Rohre an und kleben Sie die Elemente zusammen.
7h - Beispiel für die Rohrpositionierung mit vertikaler Wandverstärkung. Schließen Sie das Absperrventil.
7i - Bogen, Absperrventil und PVC-Rohr (1m) kleben, und entsprechend der Bodenbeschaffenheit auf Länge zuschneiden.
7j - Kleben Sie das zuvor montierte Stück an den Auslass der Bodensaugeraufnahme Schließen Sie das Absperrventil.
7k - Nachdem Sie das Teflon-Gewindestift abgedeckt haben, schrauben Sie das Absperrventil mit Gewinde in den Skimmerkörper.
7l - Kleben Sie das Hart-PVC-Rohr und das Winkelstück auf das Absperrventil. Schließen Sie das Ventil nach dem Aushärten der Verklebung und füllen Sie den Pool bis zu 5 cm unter die Skimmer nach.
7m - Markieren Sie die Position der Skimmerfuge.
7n - Verschrauben Sie die Skimmer mit den 18 Flachkopfschrauben aus dem Schraubenbeutel im Skimmerkasten.
7o - Schneiden Sie die Schwimmbadfolie im Skimmerrahmen. Setzen Sie schließlich die Flanschabdeckung ein, indem Sie sie einclipen.
7p - Korrigieren Sie den Wasserstand in der mittleren Höhe des Skimmers.
7q - Verlegung der Abschlussprofile Lassen Sie zwischen dem Ende des Abschlussprofils und der Kante einen Abstand von 2 cm. Schneiden Sie das Profil bei Bedarf auf die gewünschte Länge zu. Fixieren Sie die Abschlussprofile mit den mitgelieferten Nägeln.

- 8 - (siehe Seite 30)

Die Verwendung von Leitern muss auf den Zugang zum Pool beschränkt sein. Das maximal zulässige Gewicht beträgt 150 kg. Die Zugangsmittel müssen bei Nichtgebrauch in eine sichere Position gebracht werden

- 9 9a - Richten sie die Leiter aus. Spülen Sie dazu bei Bedarf die Luft unter den Stufen.
9b - Nicht alle Standorte sind möglich. Beachten Sie die Hinweise zur Abdeckung.
9c - Befestigen Sie die Edelstahlstützen mit den mitgelieferten Bolzen in der Verpackung der Leiter aus Edelstahl.

- 10 10a - Setzen Sie den Druckregler in den Gummiadapter ein. Achten Sie auf die Richtung.
10b - Montieren Sie den Schlauch des automatischen Saugers wieder und verbinden Sie ihn mit dem freien Ende des Druckreglers. Es ist wichtig, sie von der Luft zu befreien. Verbinden Sie das eingetauchte Gerät mit der Bodensaugeraufnahme. Öffnen Sie das Absperrventil der Bodensaugeraufnahme und schließen Sie das des Skimmers. Schalten Sie die Pumpe ein. Wenn der Sauger nicht in Gebrauch ist, schließen Sie das Absperrventil an der Bodensaugeraufnahme und öffnen Sie die des Skimmers. Weitere Informationen finden Sie im Handbuch des automatischen Saugers.



Controleer alvorens met de werkzaamheden te beginnen of u inderdaad alle benodigde onderdelen in huis hebt, uitgaande van de onderdelenlijst op blz. 9.

- De aanwezigheid van een betonnen fundering is een voorwaarde voor het verkrijgen van garantie. Dikte: minimaal 20 cm. Zorg ervoor dat de fundering volkomen egaal en waterpas is.

KORT OVERZICHT:

- 1 - Voorbereiden van de betonnen fundering
- 2 - Opbouw van de wanden
- 3 - Bevestigen van de draagsteunen
- 4 - Montage van de versterkingsranden voor de wanden
- 5 - Voorbereiden van de wanden
- 6 - Aanbrengen van vilt en folie
- 7 - Uitsnede van de toevoer- en afvoeropeningen en de skimmer
- 8 - Montage van de grenen zwembadrand
- 9 - Trappen
- 10 - Plaatsen van de automatische aansluiting

- 1 1a - De afmetingen van de betonnen fundering moeten minstens gelijk zijn aan die van het bad, inclusief de rand. Zie de plattegrond op pagina 10.

Er zijn twee uitgangsposities:

- 1 - **U beschikt niet over het skelet (in afwachting van de levering van het bad) terwijl u bezig bent met het leggen van de fundering. In dat geval kunt u de betonnen fundering voorbereiden door een diepte van 18 cm en een breedte van 10 cm vrij te houden. Na ontvangst van het bad kunt u het skelet in de vrijgehouden ruimte plaatsen en daar het beton overheen storten, waarbij u goed let op het niveau (tekening 1e).**
- 2 - **U beschikt op het moment dat u bezig bent met de fundering wel al over het skelet. In dat geval, kunt u die in het beton inlaten waarbij u goed let op het niveau (tekening 1e). Zorg dat u er 1 tot 3 voor klaar hebt liggen, afhankelijk van het model van het bad..**

Zodra het skelet of de skeletten uit de verpakking is of zijn genomen, moeten de op de pallets gestapelde houten latten van de constructie weer worden ingepakt

om vervorming daarvan te voorkomen, waarvoor u gebruik maakt van de banden.

1b - Richt de constructie tegen de heersende windrichting in en benut daarvoor provisorisch de eerste rij balken.

1c - Zet het horizontale skelet in elkaar met behulp van de twee verticale staanders.

1d - Plaatsen van het skelet.

1e - Vul de holte op met beton..

- 2 **2* - BELANGRIJK: Het is essentieel dat de planken correct geplaatst worden, vooral aan de onderkant (waar de druk van het water het sterkst is). PLAATSING VAN EEN KROMGETROKKEN PLANK: Zelfs al zijn de planken verpakt op pallets, dan kunnen sommige daarvan toch kromtrekken. Dat is volkomen normaal, aangezien hout een levend materiaal is. Om een kromgetrokken plank te monteren, zet u een van de zijkanen van de plank vast en laat deze goed aansluiten. Trek de andere kant recht met behulp van 2 houten wiggen en een handspanklem. Zorg ervoor dat de planken goed aansluiten door ze vast te kloppen met de moker en hulpstuk.**

2a - Het in elkaar zetten, in hoofdlijnen. Maak daarbij gebruik van het hulpstuk om de balken in elkaar te bevestigen. De lipjes dienen om de balken correct uit te lijnen als ze met elkaar worden verbonden, maar als ze afwezig zijn of kleine scheurtjes vertonen heeft dat geen gevolgen voor de mechanische weerstand van het hout voor de stevigheid en de bouw van het zwembad.

2b - Maak de eerste rij balken waterpas.

2c - Duw tegen de uiteinden van de wanden aan, om zo de constructie aan het frame te hechten.

2d - Controleer de afmetingen met behulp van een meetlint (10 m) en ga verder met het monteren van de balken, tot aan de 5de rij.

2e - Plaats de balk met de instroomopening RH (aansluiting) op de 6de rij. Deze kan rechts of links worden geplaatst van de skimmer.

2f - Plaats de balk met de instroomopening MDR tegenover de skimmer op de 7de rij vanaf de halve balk onderaan.

2g - Plaats de onderste balk waar de skimmer moet komen op de 8de rij. Voltooi de montage van de constructie door alle bovenste balken tegen elkaar aan te zetten. Controleer de uitlijning van de onderste en bovenste balken van de skimmer.

- 3 3a - Plaats de draagsteunen en let op waar hier boven en onder zitten.
- 3b - Meet uit waar de draagsteunen moeten komen, rekening houdend met de hoogte ervan.
- 3c - Meet uit waar in de wand de gaten moeten worden voorgeboord voor de skimmer.
- 3d - Boor de gaten voor de bevestiging van alle draagsteunen.
- 3e - Maak de draagsteunen waterpas en schroef ze vast tot de schroefkoppen in het hout verzonken zijn.
- 3f - Bevestig het steunhoutje voor het skimmerluik.

- 4 4a - Maak de steunbalk van 45 × 135 op lengte voor de skimmer.
- 4b - Doe hetzelfde voor de aan- en afvoer.
- 4c - Markeer net als bij de draagsteunen de plek waar de boorgaten voor de steunbalken moeten komen.
- 4d - Boor de gaten in de wanden.
- 4e - Schroef alle planken vast tegen de versterking van de wand tot de schroefkoppen in het hout verzonken zijn.
- 4f - Montageprincipe afdekkingen voor skeletten.
- 4g - Meet uit waar de bevestigingen voor de afdekking van de skeletten moeten komen en boor daarvoor in de wand.
- 4h - Schroef de versterkingsranden vast tot de schroefkoppen in de wand verzonken zijn.
- 4i - Spijker de drie delen van de afdekkingen daartussen vast.

- 5 5a - Haal twee schroeven met ronde kop uit het zakje dat met de skimmer wordt meegeleverd en schroef er de mond van de skimmer mee vast op de bovenste balk.
- 5b - Installeer de buitenste vierkante pakking, samen met de behuizing van de skimmer.
- 5c - Haal acht schroeven met ronde kop uit het zakje dat met de skimmer is meegeleverd en schroef er het geheel stevig mee vast zodat het waterdicht is.
- 5d - Plaatsen van de strips Hung.
- 5e - Boor de benodigde gaten in de strips (3 cm van de uiteinden en vervolgens om de 20 cm ongeveer). De rail van een wand kan uit verschillende delen bestaan die tegen elkaar aan zijn gelegd.

Zorg voordat u verder gaat met de volgende stap dat de betonnen fundering zorgvuldig wordt aangeveegd en dat splinters of scherven in de wanden met schuurpapier worden weggewerkt zodat alle steunen er precies en glad op kunnen aansluiten.

5f - Rol het vilt voor de wand uit en plak daar de plastic strip op, op gelijke hoogte met de bovenplank.

5f - Schroef de eerste foliestrip vast.

5h - Markeer de hoek waarlangs de strip moet worden afgesneden.

5i - Snijd de hoeken volgens het schema en schroef dan alle stukken rail vast.

5j - Ga op de tast naar het frame van de skimmer.

5k - Snijd de folie aan de buitenzijde van het frame weg.

5l - Doe hetzelfde met de afvoer en de aansluiting.

5m - Pakkingen. Plaats een rechthoekige pakking op het frame van de skimmer en zorg ervoor dat deze goed vastzit. Leg bij de instroomopening de pakking van kurk (A) tegen de wand aan en plaats daar dan een van de twee witte ronde pakkingen (B) overheen en controleer ook of die daar goed vast zitten.

- 6 6a - Leg het beschermvilt op de bodem.
- 6b - Snijd het beschermende vilt op maat met behulp van een stanleymes of een schaar.
- 6c - Breng de folie aan bij een buitentemperatuur van tussen de 20 en de 25 °C.
- 6d - Doe dit zo dat de hoeken van de folie samenvallen met de hoeken onderaan het zwembad.
- 6e - Haak de folie in de uitsparing van de rail.
- 6f - Controleer de plaatsing van de folie en strijk de grootste plooien glad.
- 6g - Maak de hoeken van de folie in model met die van de constructie.
- 6h - Vul het bad tot het water erin 2 cm.
- 6i - Trek de plooien glad en vul het bad dan verder op met water tot dit 5 cm onder de instroomopening is komen te staan

- 7 7a - Stop met het vullen van water tot dit 5 cm onder de instroomopeningen is komen te staan.
- 7b - Positioneer de instroomopening en de aansluiting aan de binnenzijde van het bad.
- 7c - Maak een gat in de folie rond de instroomopening en de aansluiting en houd daarbij ca. 2 mm speling aan. Zet de witte stukken pakking (B) en de instroomopening en de aansluiting op hun plaats.
- 7d - Draai de buitenste schroef van de mondstukken vast genoeg aan om er zeker van te zijn dat het hier waterdicht is, en pas daarbij zo nodig de in het schema genoemde methode toe. Doe hetzelfde met de aansluiting.
- 7e - Dek het stuk schroefdraad van de bouten af met een stuk teflonband dat u er tegen de klok in omheen windt.
- 7f - Draai de bouten van de afvoer en de aansluiting vast.
- 7g - Maak de buizen op lengte en plak de delen dan aan elkaar.
- 7h - Voorbeeld van de plaatsing van de slangen met een verticale versterking van de wand. Doe de afsluitklep dicht.
- 7i - Lijm het bochtstuk, de afsluitklep en de slang van 1 m vast. Maak de slang op lengte afhankelijk van de gesteldheid van de bodem.
- 7j - Lijm het geheel nadat dit eerst in elkaar is gezet vast aan de uitgang van de aansluiting. Sluit de klep.
- 7k - Nadat u teflon rond het gedeelte met de schroefdraad hebt gewonden schroef u de klep vast in de behuizing van de skimmer.
- 7l - Lijm de buis van pvc met het bochtstuk vast aan de afsluitklep. Doe nadat de lijm is uitgehard de klep dicht en vul het bad dan weer met water, tot 5 cm onder de skimmer.
- 7m - Markeer de plek waar de pakking van de skimmer moet komen.
- 7n - Haal 18 schroeven met platte kop uit het zakje dat met de skimmer wordt meegeleverd en schroef er de pakking en het frame van de skimmer mee vast.
- 7o - Snijd de folie aan de binnenzijde van het frame van de skimmer weg. Tot slot plaatst u het fensdeksel en knipt het bij.
- 7p - Het peil van het water moet halverwege de skimmer komen te staan.
- 7l - Plaats de afwerkingsprofielen. Houdt een speling aan van 2 cm tussen het afwerkingsprofiel en de balk. Maak het profiel zo nodig op lengte. Maak de afwerk profielen met de meegeleverde spijkers vast.

- 8 * (zie pagina 30)

De zwembadtrap moet uitsluitend worden gebruikt als toegang tot het bad. De maximaal toelaatbare belasting is 150 kg. De toegangshulp moet wanneer die niet in gebruik is in de beveiligde stand worden gezet

- 9 9a - Maak de trap waterpas. Hiervoor dient zo nodig lucht vanonder de treden te worden afgezogen.
- 9b - Daar is niet zomaar elke willekeurige plaats geschikt voor. Zie de instructies van het zeil.
- 9c - Zet de rvs steunen vast met de bouten die zijn meegeleverd in de doos van de trap.

- 10 10a - Klem de drukregelaar in de rubberen adapter. Let hierbij op de juiste richting.
- 10b - Breng de slang voor de automatische aansluiting weer aan en koppel die vast aan het nog vrije uiteinde van de drukregelaar. Het is belangrijk deze te ontluichten. Koppel het geheel terwijl dat ondergedompeld is aan op de aansluiting. Doe de klep van de aansluiting open en die van de skimmer dicht. Zet de pomp in werking. Wanneer er geen gebruik wordt gemaakt van de aansluiting, moet u de klep van de aansluiting dichtdoen en die van de skimmer openzetten. Zie voor meer details de instructie voor de automatische aansluiting.



Before starting the assembly, make sure that you have all the necessary parts by taking an inventory starting from the parts list provided on page 9.

- **Installation on concrete slab is mandatory and imperative for warranty validation. Thickness: 20 cm minimum. Make sure that the slab is perfectly flat, smooth and level.**

SUMMARY:

- 1 – Preparation of the concrete slab
- 2 – Wall assembly
- 3 – Bracket screwing
- 4 – Mounting of wall reinforcements
- 5 – Preparation of the walls
- 6 – Felt and liner installation
- 7 – Nozzles and skimmer cutting
- 8 – Mounting the pine coping stones
- 9 – Ladders
- 10 – Installation of the automatic broom

- 1 1a - The minimum dimensions of the slab must be at least equal to that of the pool, including coping stones. Refer to the plan page 10.

2 Configuration cases:

- 1 – **You are not in possession of the metal cradle (waiting for delivery of the pool) during the construction of the slab. In this case, you can prepare the concrete slab by leaving a reservation 18 cm deep and 10 cm wide. After receipt of the pool, position the metal cradle in the reservation and fill it with concrete by respecting the level (drawing 1e).**
- 2 – **You are in possession of the metal cradle when the slab is made. In this case, drown it inside, respecting the level (drawing 1e). Be careful to plan for a number of 1 to 3 depending on the pool models.**

Once the metal cradle(s) have been removed from the package, it is imperative to recondition the wooden structure flat on the pallet by encircling the entirety with straps to avoid possible deformations.

1b – Position the structure in the prevailing wind; for this purpose, use the first row of beams temporarily.

1c – Assemble the horizontal cradle with the 2 vertical uprights.

1d – Positioning of the cradle.

1e – Fill the reservation with concrete.

- 2 **2* – IMPORTANT: It is important that the beams are properly interlocked, especially those at the bottom (where the water pressure will be highest). TO INTERLOCK A WARPED BEAM: Even when packed on pallets, it is possible that some beams may be warped. This is quite normal since wood is a living material. To assemble a warped beam, position and snap in one on both sides of the beam. Straighten the other side with 2 wooden shims and the clamp. Engage it with the mass and the martyr piece.**

2a – Assembly principle. For this purpose, use the martyred piece for the interlocking of all the beams. The tabs being designed to correctly align the beams when they are interlocked; their absence or small-sized breaks in no way affect the mechanical resistance of the wood, the strength and assembly of the pool.

2b – Retrofit the first row of beams.

2c – Push on the ends of the walls to place the structure on the cradles.

2d – Check the geometry using a tape measure (10 m) and continue assembling the beams up to the 5th full row.

2e – Position the discharge beam MR (suction point) On the 6th row. It can be positioned below the lower skimmer beams.

2f – Position the MDR discharge beam opposite the skimmer in the 7th row after the lower half beam.

2g – Position the lower skimmer beam in the 8th full row. Complete the assembly of the structure by fitting all the upper beams.

Make sure that the lower and upper skimmer beams are aligned.

- 3 3a – Position the brackets in the up – down direction.
3b – Draw the locations of the brackets according to their height.
3c – Draw the locations of the pre-drilling on the skimmer wall.
3d – Drill the locations of all brackets.
3e – Level the brackets and screw them until the screw heads are embedded in the wood.
3f – Attach the wooden stops for the skimmer flap.

- 4 4a – Cut the 45x135 section pole to length for the skimmer.
4b – Do the same for the discharge.
4c – Mark the location of the holes as for the reinforcements and arrange the posts.
4d – Drill the walls.
4e – Screw all beams to the wall reinforcement and embed the screw heads.
4f – Mounting principle of the cradle covers.
4g – Draw the fastenings of the cradle covers and drill the wall.
4h – Screw the reinforcements and embed the screw heads in the wall.
4i – Nail the 3 parts of the cradle cover together.

- 5 5a – Screw the skimmer vent into the upper beam using 2 round head screws to be removed from the screw bag provided in the skimmer box.
5b – Install the skimmer square outer seal and the skimmer body.
5c – Fix the assembly with the 8 round head screws to be removed from the screw bag provided in the skimmer box, tightening effectively for a good seal.
5d – Installation of the hung rails.
5e – Drill the rails to size (3 cm from the ends and then every 20 cm approximately). The rail of a wall can be composed of several segments placed end to end.

First of all, carefully clean the concrete slab and remove splinters or shavings from the walls with abrasive paper to make all supports clean and smooth.

5f – Unwind the wall felt and place the plastic rail on top flush with the upper beam.

5g – Screw on the first rail liner.

5h – Draw the angle to be cut.

5i – Cut the corners according to the diagram. Screw all rails together

5j – Find the skimmer frame by trial and error.

5k – Cut the felt outside the frame.

5l – Proceed in the same way with the outlets and the brush socket.

5m – Seals. Place a rectangular joint on the skimmer frame, making sure it adheres well. At the outlet, place the cork seal (A) in contact with the wall and then superimpose one of the 2 white round joints (B) making sure that they adhere well.

- 6 6a – Install the protective felt for the floor.
6b – Cut the protective felt with a cutter or a pair of scissors.
6c – Put the liner in place at an outside temperature between 20 and 25°C
6d – Match the corners of the liner with the bottom corners of the pool.
6e – Hang the liner in the lip of the rail.
6f – Monitor the positioning of the liner and remove the coarser folds.
6g – Adjust the angles of the liner with those of the structure.
6h – Put in 2 cm of water.
6i – Remove folds and resubmerge up to 5 cm below the discharge nozzle.

- 7 7a – Stop the impoundment 5 cm below the discharge nozzles.
7b – Position the discharge nozzles and the brush socket from inside the pool.
7c – Cut the liner at the discharge nozzles and brush socket, leaving a gap of about 2 mm. Insert the white gaskets (B), discharge nozzles and the brush socket.
7d – Tighten the outer nuts of the delivery nozzles sufficiently to ensure tightness by means, if necessary, of the trick mentioned in the diagram. Do the same with the brush socket.
7e – Cover the threaded part of the end caps with Teflon tape in a counter-clockwise direction.
7f – Screw the end caps onto the deliveries and brush socket.
7g – Adjust the length of the rigid pipes and glue the elements together.
7h – Example of pipe positioning with vertical wall reinforcement. Close the shut-off valve.
7i – Glue the elbow, shut-off valve and 1 m hose together. Adjust the length of the pipe according to the ground configuration.
7j – Glue the previously assembled assembly to the outlet of the brush socket. Close the shut-off valve.
7k – After covering the Teflon threaded part, screw the threaded stop valve into the skimmer body.
7l – Glue the rigid PVC pipe and elbow to the stop valve. Close the valve after the gluing has set and refill the basin up to 5 cm below the skimmer.
7m – Mark the location of the skimmer joint.
7n – Install the seal and skimmer frame using the 18 flat head screws to be removed from the screw bag provided in the skimmer box.
7o – Cut the liner inside the skimmer frame. Finally, place the flange cover by clipping it into place.
7p – Correct water level at mid-height of the skimmer.
7q – Install the finishing profiles. Be sure to leave a gap of 2 cm between the end of the finishing profile and the coping stone. Cut the profile to length if necessary. Attach the finishing profiles using the nails provided.

- 8 • (see page 30)

The use of ladders must be limited to access to the pool. The maximum weight allowed is 150 kg. The means of access must be put in a safe position when not in use.

- 9 9a – Retrofit the ladder. To do this, flush the air below the steps if necessary.
9b – Not all locations are possible. Refer to the tarpaulin instructions.
9c – Attach the stainless steel supports using the bolts provided in the stainless steel ladder box.

- 10 10a – Insert the pressure regulator into the rubber adapter. Make sure the direction is correct.
10b – Reassemble the automatic brush hose and connect it to the free end of the pressure regulator. It is important to purge it of air. Connect the assembly, while keeping it submerged, to the broom socket. Open the shut-off valve of the brush socket and close the one of the skimmer. Switch on the pump. When the brush is not in use, close the plug stop valve broom and open the skimmer. Refer to the automatic broom manual for more details.



Antes de empezar con el montaje, asegúrese de que dispone de todas las piezas necesarias haciendo el inventario a partir de la lista de piezas proporcionada en la página 9.

- Es obligatorio instalar la piscina sobre una losa de hormigón para que le cubra la garantía. Espesor: 20 cm como mínimo. Asegúrese de que la losa sea completamente plana, lisa y esté nivelada.

RESUMEN:

- 1 - Preparación de la losa de hormigón
- 2 - Montaje de la pared
- 3 - Atornillado de las consolas
- 4 - Preparación de las paredes
- 5 - Preparación de las paredes
- 6 - Instalación del fieltro y del liner
- 7 - Corte de la boquilla y el skimmer
- 8 - Montaje de los bordes de pino
- 9 - Escaleras
- 10 - Colocación del acople del limpiafondos

- 1 1a - Las dimensiones mínimas de la losa deben ser al menos igual a las de la piscina, incluidos los bordes. Consulte el plano de la página 10.

2 casos de configuraciones:

- 1 - **No tiene un soporte metálico (espera de entrega de la piscina) durante la realización de la losa. En ese caso puede preparar la losa de hormigón dejando una reserva de las dimensiones según el esquema. Después de recibir la piscina, coloque el soporte metálico en la reserva y llénelo de hormigón respetando bien el nivel (dibujo 1).**
- 2 - **Tiene un soporte metálico durante la realización de la losa. En este caso, métala dentro respetando el nivel (dibujo 1). Consulte el número del 1 al 3 según los modelos de la piscina.**

Una vez que lo(s) soporte(s) metálico(s) se retiren del paquete, debe colocar la estructura de madera en plano sobre un palet precintándola con correas para evitar posibles deformaciones.

1b - Coloque la estructura según el viento que domina. Para ello utilice provisionalmente la primera fila de maderas.

1c - Monte el soporte horizontal con los 2 montantes verticales.

1d - Colocación del soporte.

1e - Llene la reserva con hormigón.

- 2 **2* - IMPORTANTE: Es importante que las maderas entes bien encajados, sobre todo los que están por debajo (ahí donde la presión del agua es más fuerte). PARA ENCAJAR UNA MADERA VELADA: Incluso aunque esté embalado en un palet, es posible que algunas maderas estén veladas. Esto es completamente normal ya que la madera es un material vivo. Para montar una madera velada, coloque y conecte uno de los dos lados de la madera. Enderece el otro lado con ayuda de 2 tacos de madera y de una prensa de tornillo en C. Enderézelo con la maza y la pieza de descarte**

2a - Principio de montaje. Para ello utilice la pieza de descarte para encajar todas las maderas. Las lengüetas sirven para alinear correctamente las maderas durante el encastrado. Su ausencia o las roturas de las pequeñas no perjudican en ningún caso a la resistencia mecánica de la madera, a la solidez y al montaje de la piscina.

2b - Nivele la primera fila de maderas.

2c - Empuje sobre los extremos de las paredes para colocar la estructura sobre los soportes.

2d - Controle la geometría con un metro (10 m) y continúe con el montaje de las maderas hasta completar la 5.ª fila.

2e - Coloque la madera de descarga MR (acople del limpiafondos) en la 6.ª fila. Se puede colocar en la derecha o la izquierda del skimmer.

2f - Coloque la madera de las descargas MDR frente al skimmer en la 7.ª fila después de la mitad de la madera inferior.

2g - Coloque la madera inferior del skimmer en la 8.ª fila llena. Termine el montaje de la estructura encajando todos las maderas superiores. Asegure la alineación de las maderas inferiores y superiores del skimmer.

- 3 3a - Colocación de las consolas respetando el sentido de arriba hacia abajo.
3b - Marque los lugares de las consolas en función a su altura.
3c - Marque los lugares de las perforaciones sobre la pared del skimmer.
3d - Perfore los lugares de todas las consolas.
3e - Nivele las consolas y atornillelas hasta ocultar las cabezas de los tornillos en la madera.
3f - Fije los topes de madera para la trampilla del skimmer.
- 4 4a - Ponga a lo largo el poste de sección 45x135 para el skimmer.
4b - Haga lo mismo para las descargas.
4c - Marque como para los refuerzos el lugar de la perforación y coloque los postes.
4d - Perfore las paredes.
4e - Atornille todas las maderas en el refuerzo de la pared y oculte las cabezas de los tornillos.
4f - Principio de montaje de los tapa soportes.
4g - Marque las fijaciones de los tapa soportes y perfore la pared.
4h - Atornille los refuerzos y oculte las cabezas de los tornillos en la pared.
4i - Clave las 3 partes del tapa soportes entre ellas.
- 5 5a - Atornille la boca del skimmer en la madera superior con 2 tornillos de cabeza redonda proporcionados en la bolsa de tornillería en la caja del skimmer.
5b - Instale la junta exterior cuadrada del skimmer así como el cuerpo del skimmer.
5c - Fije todo con 8 tornillos de cabeza redonda proporcionados en la bolsa de tornillería en la caja del skimmer apretando bien para lograr una buena impermeabilización.
5d - Colocación de los railes Hung.
5e - Atornille los railes según las dimensiones (3 cm en los extremos y después cada 20 cm aproximadamente). El rail de una pared puede estar compuesto por varios segmentos uno detrás de otro.

⚠ Antes de nada, limpie con cuidado la losa de hormigón y retire las astillas o esquirlas de las paredes con un papel de lija para hacer que todos los soportes queden limpios y lisos.

5f - Desenrolle el fieltro de la pared y coloque el rail de plástico por encima de la madera superior.

5g - Atornille el primer rail del liner.

5h - Marque el ángulo que va a cortar.

5i - Corte los ángulos según el esquema. Atornille todos los railes.

5j - Busque palpando el marco del skimmer.

5k - Corte el fieltro por el exterior del marco.

5l - Realice los mismos pasos con la descarga.

5m - Juntas de impermeabilización. Coloque una junta rectangular sobre el marco del skimmer garantizando una buena adherencia. En la descarga, coloque la junta de corcho (A) en contacto con la pared y, después, superponga una de las 2 juntas redondas blancas (B) garantizando una buena adherencia.

- 6 6a - Coloque en su lugar el fieltro de protección para el suelo.
6b - Corte el fieltro de protección con un cutter o unas tijeras.
6c - Coloque el liner en su lugar para una temperatura exterior de entre 20 y 25 °C.
6d - Haga coincidir las esquinas del liner con los ángulos bajos de la piscina.
6e - Cuelgue el liner del borde del rail.
6f - Controle que esté bien colocado el liner y elimine las dobleces más grandes.
6g - Ajuste los ángulos del liner con los de la estructura.
6h - Echele agua, unos 2 cm de altura.
6i - Elimine las dobleces y vuelva a echarle agua hasta 5 cm por debajo de la boquilla de descarga.
- 7 7a - Detenga el llenado de agua 5 cm por debajo de la boquilla de descarga.
7b - Coloque las boquillas de descarga así como el acople del limpiafondos del interior de la piscina.
7c - Corte el liner al nivel de la boquilla dejando una holgura de aproximadamente 2 mm. Coloque las juntas blancas (B), las boquillas de descarga y el acople del limpiafondos en su lugar.
7d - Apriete las tuercas exteriores de las boquillas de descarga para garantizar la impermeabilidad mediante, si es necesario, el truco mencionado en el esquema. Haga lo mismo con el acople del limpiafondos.
7e - Recubra la parte roscada de las boquillas con una cinta de teflón en el sentido contrario al de las agujas del reloj.
7f - Atornille las boquillas en las descargas y el acople del limpiafondos.
7g - Ponga los tubos rígidos uno detrás de otro y, después, pegue los elementos entre ellos.
7h - Ejemplo de colocación de la tubería con un refuerzo de la pared vertical. Cierre la válvula de cierre.
7i - Pegue el codo, la válvula de cierre y el tubo de 1 m. Coloque el tubo uno detrás de otro en función de la configuración del suelo.
7j - Pegue todo el conjunto previamente montado en la salida del acople del limpiafondos. Cierre la válvula de cierre.
7k - Después de haber recubierto la parte roscada del teflón, atornille la válvula de cierre roscada en el cuerpo del skimmer.
7l - Pegue en la válvula de cierre el tubo de PVC rígido y el codo. Cierre la válvula después del encolado y ponga más agua hasta 5 cm por debajo del skimmer.
7m - Marque el lugar de la junta del skimmer.
7n - Instale la junta y el marco del skimmer con los 18 tornillos de cabeza plana proporcionados en la bolsa de tornillería de la caja del skimmer.
7o - Corte el liner en el interior del marco del skimmer. Coloque finalmente la tapa encajándola.
7p - La altura correcta del agua es por la mitad de la altura del skimmer.
7q - Coloque los perfiles de acabado. Deje una holgura de 2 cm entre el extremo del perfil de acabado y el borde. Coloque el perfil si es necesario uno detrás de otro. Fije los perfiles de acabado con los clavos proporcionados.

- 8 • (Consulte la página 30)

⚠ El uso de escaleras debe estar limitado al acceso de la piscina. El peso máximo autorizado es de 150 kg. El medio de acceso debe colocarse en la posición de seguridad cuando no se esté utilizando.

- 9 9a - Nivele la escalera. Para ello, saque bien el aire que está debajo de los peldaños si es necesario.
9b - No son posibles todos los lugares. Consulte las instrucciones de la lona de seguridad y de la época invernal.
9c - Fije los soportes de acero inoxidable con los pernos proporcionados en la caja de la escalera de acero inoxidable.
- 10 10a - Introduzca el regulador de presión en el adaptador de goma. Respete el sentido.
10b - Vuelva a montar el tubo del cepillo automático y conéctelo al extremo libre del regulador de presión. Es importante purgar el aire. Conecte el conjunto sumergido en el agua al acople del limpiafondos. Abra la válvula de cierre del acople del limpiafondos y cierre la del skimmer. Ponga la bomba en funcionamiento. Cuando el acople del limpiafondos no se esté utilizando, cierre la válvula de cierre del acople del limpiafondos y abra la del skimmer. Consulte las instrucciones del acople del limpiafondos automático para más información.



Prima di procedere con la posa, assicurarsi di disporre di tutti i componenti necessari stilando un inventario con l'aiuto dell'elenco dei pezzi riportato a pagina 9.

Al fine della validità della garanzia, l'installazione deve avvenire esclusivamente su una soletta in cemento. Spessore: almeno 20 cm. Verificare che la soletta sia perfettamente piana, liscia e a livello.

INDICE:

- 1 - Preparazione della soletta in cemento
- 2 - Montaggio della parete
- 3 - Avvitamento delle mensole
- 4 - Montaggio degli elementi di rinforzo delle pareti
- 5 - Preparazione delle pareti
- 6 - Installazione di feltro e liner
- 7 - Taglio bocchetta e skimmer
- 8 - Montaggio dei bordi in legno di pino
- 9 - Scalette
- 10 - Installazione del puliscifondo automatico

1 1a - Le dimensioni della soletta devono almeno corrispondere a quelle della piscina, bordi compresi. Fare riferimento allo schema a pagina 10.

Sono possibili due configurazioni:

1 - Se al momento della realizzazione della soletta in cemento non si è ancora in possesso delle travi di supporto in metallo (perché la piscina non è stata ancora consegnata), è possibile creare la soletta lasciando uno spazio vuoto profondo 18 cm e largo 10 cm. Una volta ricevuta la piscina, posizionare le travi di supporto in metallo nello spazio lasciato libero e riempirlo con il cemento, assicurandosi di rispettare il livello indicato (disegno 1).

2 - Se al momento della realizzazione della soletta in cemento si è già in possesso delle travi di supporto in metallo, è sufficiente sommergerle completamente assicurandosi di rispettare il livello indicato (disegno 1). Assicurarsi di utilizzare da 1 a 3 travi di supporto, a seconda del modello della piscina.

Dopo aver estratto dal pacco le travi di supporto in metallo (una o più), occorre imballare nuovamente la struttura in legno, posizionandola in orizzontale sul pallet e riserrandola con delle cinghie per evitare che il legno si deformi.

1b - Posizionare la struttura in direzione del vento dominante. Per farlo servirsi della prima fila di assi.

1c - Assemblare la trave di supporto orizzontale con i 2 montanti verticali.

1d - Installare l'insieme assemblato.

1e - Riempire lo spazio vuoto con il cemento.

2 **2* - IMPORTANTE: le assi devono essere incastrate correttamente, soprattutto quelle inferiori (poiché la pressione dell'acqua è maggiore). INCASTRARE UN'ASSE IMBARCATA: anche se sono imballate su pallet, può succedere che alcune assi si imbarchino. Questo fenomeno è assolutamente normale, dal momento che il legno è un materiale vivo. Per montare un'asse imbarcata, posizionarla inserendo nella struttura uno dei due lati. Raddrizzare l'altro lato utilizzando 2 puntelli di legno e un serragiunti. Inserirli servendosi di una mazzetta e di un pezzo martire.**

2a - Inizio dell'incastrato. Servirsi del pezzo martire per incastrare tutte le assi. Le linguette fungono da guida per allineare correttamente le assi durante l'incastrato. Un'eventuale assenza o spaccatura di dimensioni ridotte non compromette in alcun modo la resistenza meccanica del legno né pregiudica la solidità e il montaggio della piscina.

2b - Mettere a livello la prima fila di assi.

2c - Fare pressione sulle estremità delle pareti per applicare la struttura sulle travi di supporto.

2d - Controllare la geometria servendosi di un metro a nastro (da 10 m) e proseguire con il montaggio delle assi fino a completare la quinta fila.

2e - Posizionare l'asse con il foro di mandata MR (attacco del puliscifondo) in sesta fila, al di sotto dell'asse inferiore dello skimmer.

2f - Posizionare l'asse con i fori di mandata MDR sul lato opposto rispetto allo skimmer, nella settima fila, dopo la semiasse inferiore.

2g - Posizionare l'asse inferiore dello skimmer a completamento dell'ottava fila. Terminare il montaggio della struttura incastrando tutte le assi superiori. Verificare che le assi inferiori e quelle superiori dello skimmer siano allineate.

- 3** 3a - Posizionamento delle mensole (dall'alto verso il basso).
3b - Contrassegnare la posizione delle mensole a seconda della relativa altezza.
3c - Contrassegnare i punti di preforatura sulla parete dello skimmer.
3d - Forare tutte le mensole nei punti tracciati in precedenza.
3e - Mettere a livello le mensole e avvitare fino ad accicare le viti nel legno.
3f - Fissare gli arresti in legno per la bocca dello skimmer.

- 4** 4a - Adeguare la lunghezza del palo con sezione 45x135 allo skimmer.
4b - Ripetere il procedimento per le assi con i fori di mandata.
4c - Come per gli elementi di rinforzo, tracciare i punti di foratura e mettere in posizione i pali.
4d - Eseguire i fori sulle pareti.
4e - Avvitare tutte le assi agli elementi di rinforzo delle pareti, accicando le viti.
4f - Inizio del montaggio degli elementi di copertura delle travi di supporto.
4g - Contrassegnare i punti di foratura per gli elementi di copertura e forare la parete.
4h - Avvitare gli elementi di rinforzo, accicando le viti nella parete.
4i - Inchiodare tra loro le 3 parti dell'elemento di copertura delle travi di supporto.

- 5** 5a - Avvitare la bocca dello skimmer nell'asse superiore servendosi di 2 viti a testa tonda contenute nel sacchetto delle viti all'interno della scatola dello skimmer.
5b - Montare il giunto quadrato esterno dello skimmer e il corpo dello skimmer.
5c - Fissare l'intero gruppo con 8 viti a testa tonda (contenute nel sacchetto delle viti all'interno della scatola dello skimmer), serrandole saldamente per garantire la tenuta dell'elemento.
5d - Installazione delle guide Hung.
5e - Forare le guide in base alle dimensioni (a 3 cm dalle estremità e poi a distanza di 20 cm circa). La guida della parete può essere formata da più segmenti posizionati uno accanto all'altro.

1 Innanzitutto, pulire a fondo la soletta di cemento e rimuovere eventuali schegge o frammenti presenti sulla parete con della carta vetrata, così da rendere i supporti lisci e puliti.

5f - Srotolare il feltro per la parete e applicare al di sopra la guida in plastica, all'altezza dell'asse superiore.

5g - Fissare con le viti la prima guida per il liner.

5h - Contrassegnare l'angolo da tagliare.

5i - Tagliare gli angoli secondo lo schema. Avvitare tutte le guide.

5j - Tastando, individuare la cornice dello skimmer.

5k - Tagliare via il feltro all'esterno della cornice.

5l - Ripetere l'operazione per le bocchette di mandata e l'attacco del puliscifondo.

5m - Guarnizioni. Applicare una guarnizione rettangolare sopra alla cornice dello skimmer, assicurandosi che aderisca correttamente. In corrispondenza del foro di mandata, applicare la guarnizione in sughero (A) a contatto con la parete, poi sovrapporre una delle 2 guarnizioni tonde bianche (B), controllando che aderiscano entrambe correttamente.

- 6** 6a - Posizionare il feltro di protezione del terreno.
6b - Tagliare il feltro di protezione utilizzando un taglierino o le forbici.
6c - Installare il liner (la temperatura esterna deve essere compresa tra 20° e 25°C).
6d - Far coincidere gli angoli del liner agli angoli inferiori della piscina.
6e - Agganciare il liner al labbro della guida.
6f - Controllare che il liner sia posizionato correttamente ed eliminare le pieghe più grandi.
6g - Adattare gli angoli del liner a quelli della struttura.
6h - Riempire la piscina con acqua fino a raggiungere 2 cm di altezza.
6i - Eliminare le pieghe e riempire nuovamente con acqua fino a 5 cm al di sotto della bocchetta di mandata.

- 7** 7a - Interrompere il riempimento della piscina quando l'acqua si trova a 5 cm al di sotto delle bocchette di mandata.
7b - Posizionare le bocchette di mandata e l'attacco del puliscifondo dall'interno della piscina.
7c - Tagliare il liner al livello delle bocchette di mandata e dell'attacco del puliscifondo lasciando circa 2 mm di gioco. Posizionare le guarnizioni bianche (B), poi le bocchette di mandata e l'attacco del puliscifondo.
7d - Serrare i dadi esterni delle bocchette di mandata in modo da garantirne la tenuta (servirsi delle indicazioni riportate nello schema se necessario). Ripetere l'operazione per l'attacco del puliscifondo.
7e - Rivestire la filettatura delle ghiera con del nastro di teflon, applicandolo in senso antiorario.
7f - Avvitare le ghiera sulle bocchette di mandata e sull'attacco del puliscifondo.
7g - Adeguare la lunghezza dei tubi rigidi, poi incollare gli elementi tra loro.
7h - Esempio di posizionamento delle tubazioni con elemento di rinforzo verticale della parete. Chiudere la valvola di arresto.
7i - Incollare il gomito, la valvola di arresto e il tubo da 1 m. Adeguare la lunghezza del tubo in base alla configurazione del terreno.
7j - Incollare il gruppo precedentemente assemblato all'uscita dell'attacco del puliscifondo. Chiudere la valvola di arresto.
7k - Dopo aver ricoperto la parte filettata con il teflon, avvitare la valvola filettata di arresto nel corpo dello skimmer.
7l - Incollare alla valvola di arresto il tubo rigido in PVC e il gomito. Una volta asciugata la colla, chiudere la valvola e riempire nuovamente d'acqua la piscina, fino a 5 cm al di sotto dello skimmer.
7m - Contrassegnare la posizione della guarnizione dello skimmer.
7n - Mettere in posizione la guarnizione e la cornice dello skimmer e fissarle con 18 viti a testa piana (contenute nel sacchetto delle viti all'interno della scatola dello skimmer).
7o - Tagliare il liner all'interno della cornice dello skimmer. Applicare infine il coprifiangia, facendolo scattare in posizione.
7p - Il livello dell'acqua è corretto se si trova a metà altezza dallo skimmer.
7q - Posa dei profili di finitura. Assicurarsi di lasciare un gioco di 2 cm tra l'estremità del profilo di finitura e il bordo. Se necessario, adeguare la lunghezza dei profili. Fissare i profili di finitura con i chiodi forniti in dotazione.

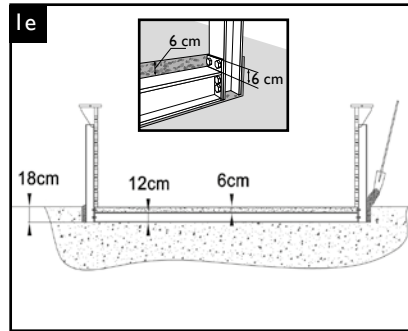
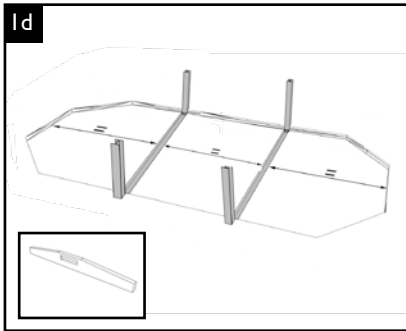
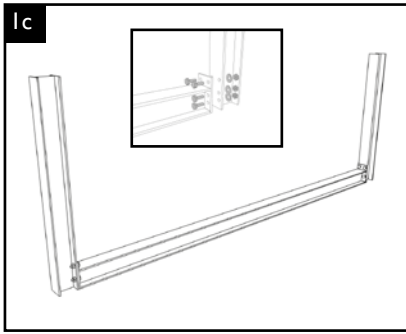
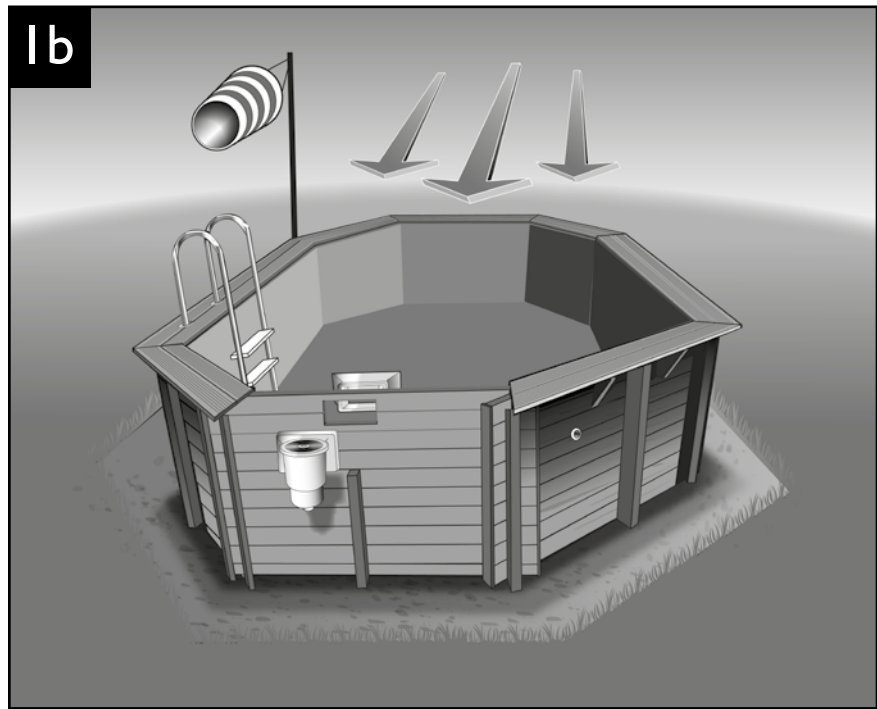
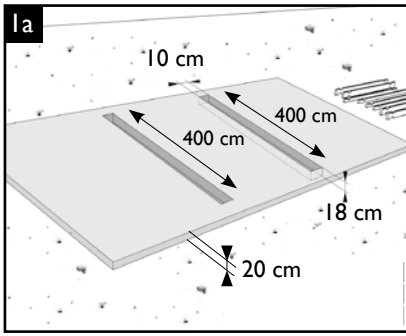
- 8** • (consultare pagina 30)

1 Le scalette devono essere utilizzate esclusivamente per accedere alla piscina Il peso massimo consentito corrisponde a 150 kg Quando non sono utilizzate, le scalette devono essere messe in posizione di sicurezza

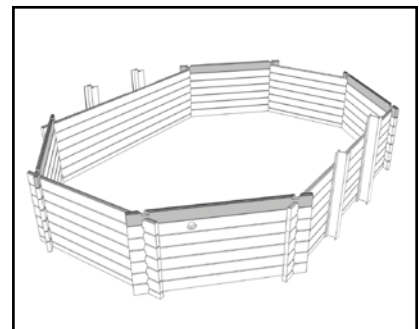
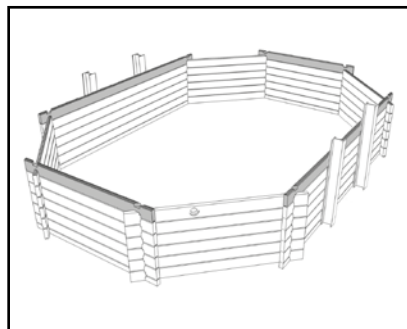
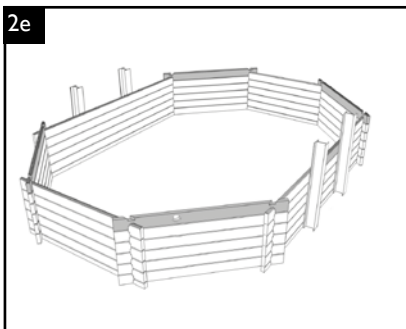
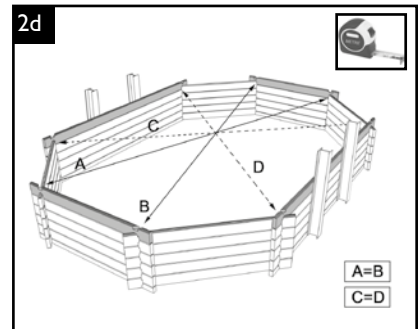
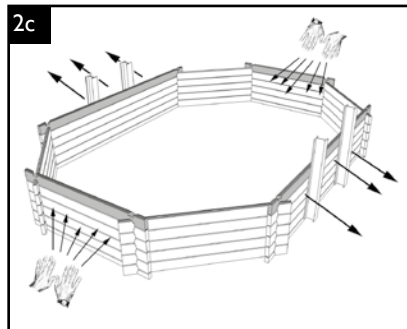
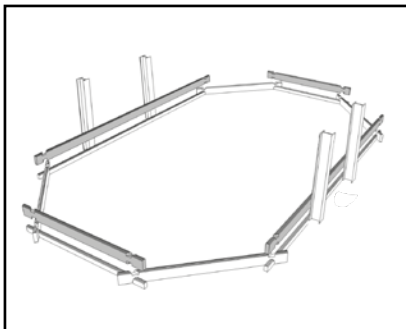
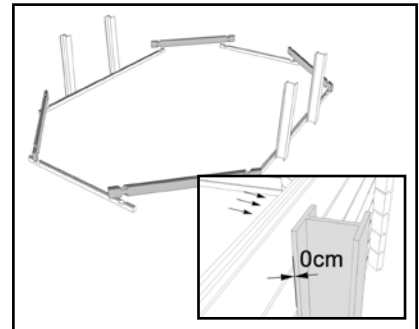
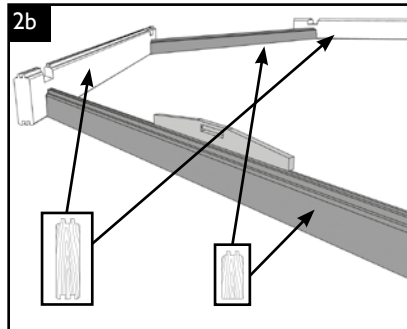
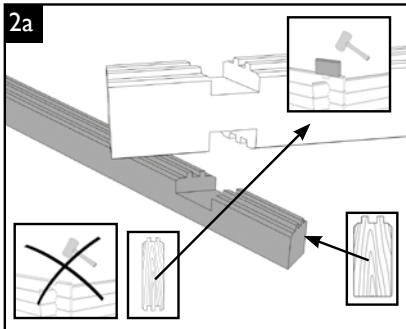
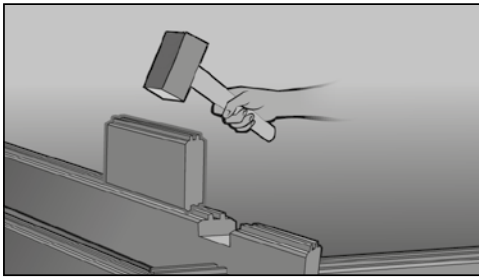
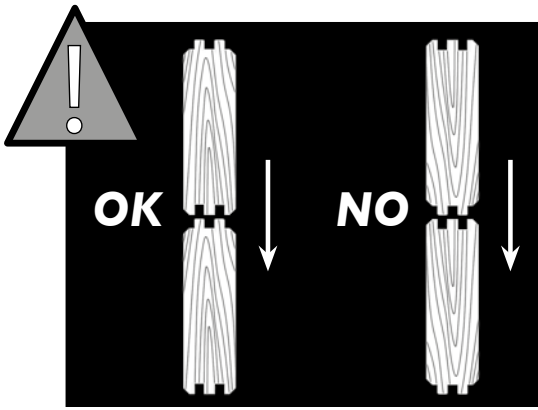
- 9** 9a - Mettere la scaletta a livello. Se necessario, espellere l'aria dagli attacchi al di sotto dei gradini.
9b - La scaletta può essere collocata solo in determinate posizioni. Consultare le indicazioni del telone di copertura.
9c - Fissare i supporti in acciaio inox utilizzando i bulloni contenuti nella scatola della scaletta.

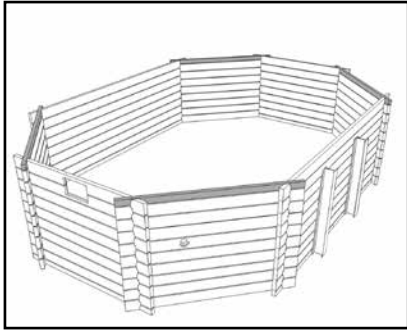
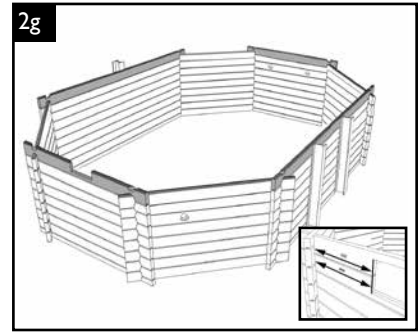
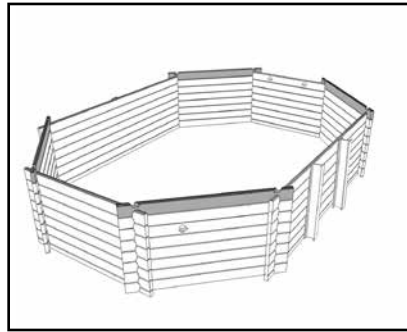
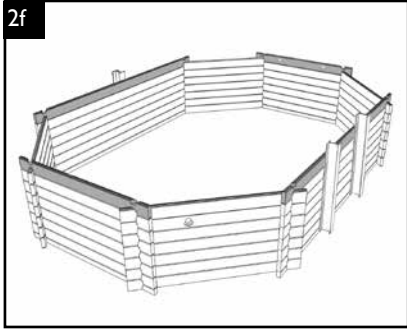
- 10** 10a - Inserire il regolatore di pressione nell'adattatore in caucciù. Controllare la direzione di inserimento.
10b - Distendere il tubo del puliscifondo automatico e collegarlo all'estremità libera del regolatore di pressione. È necessario sfiatarlo. Collegare l'insieme (mantenendolo immerso) all'attacco del puliscifondo. Aprire la valvola di arresto dell'attacco del puliscifondo e chiudere quella dello skimmer. Attivare la pompa. Quando il puliscifondo non è in uso, è necessario chiudere la valvola di arresto dell'attacco del puliscifondo e aprire quella dello skimmer. Per ulteriori indicazioni, consultare le istruzioni per l'uso del puliscifondo automatico.

I • Préparation du sol • Vorbereitung der Bodenplatte • Voorbereiden van de ondergrond
 • Preparing the ground • Preparación de la base de hormigón • Preparazione del terreno

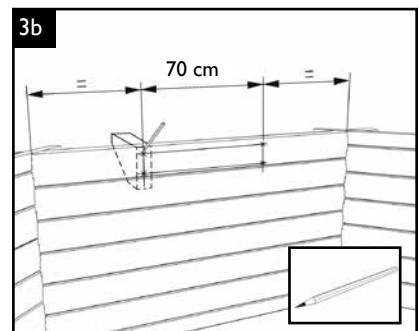
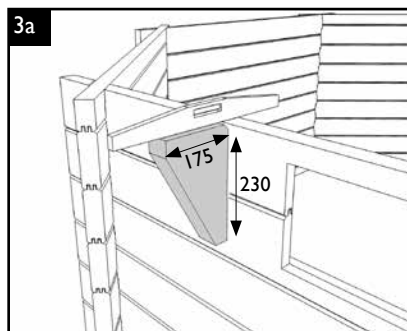
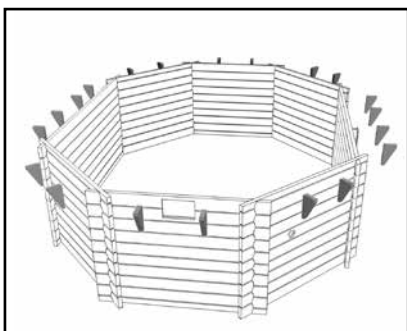


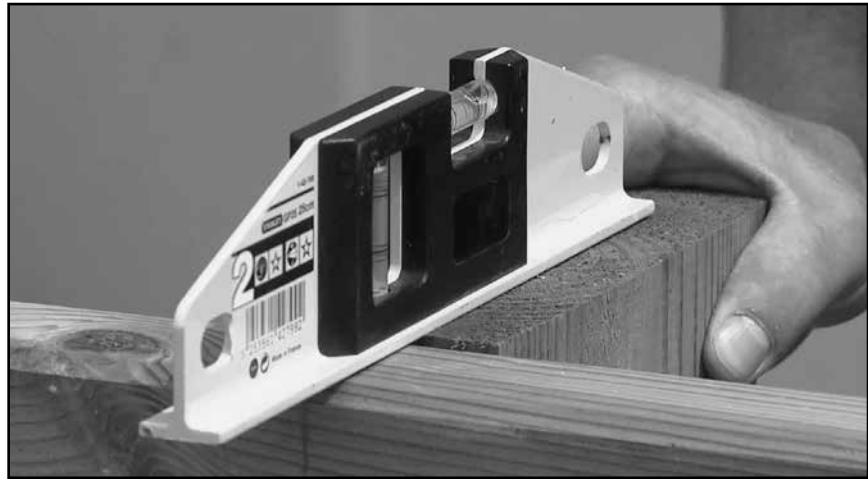
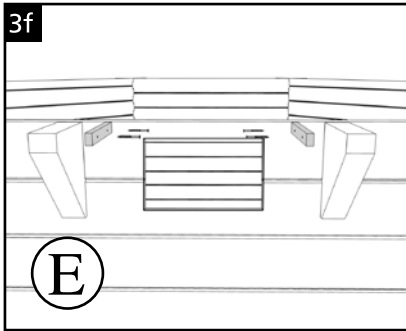
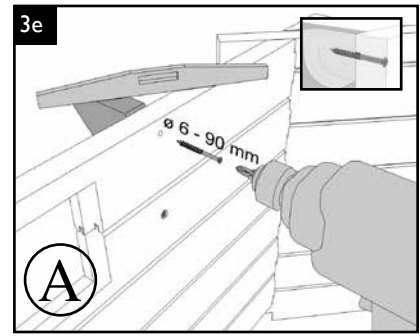
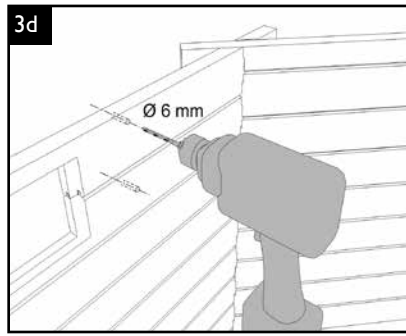
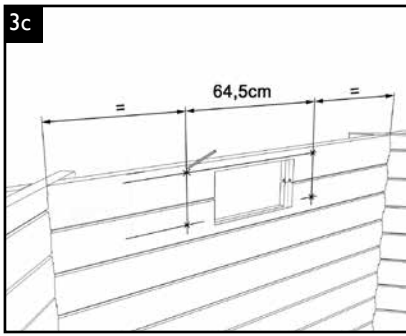
2 • Montage paroi • Montage der Seitenwände • Opbouw van de wanden
 • Erecting the sides of the pool • Montaje de la pared • Montaggio delle pareti



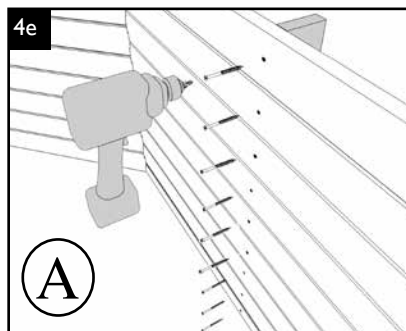
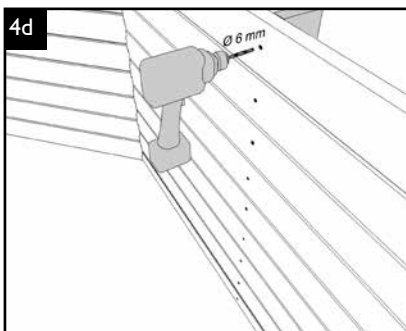
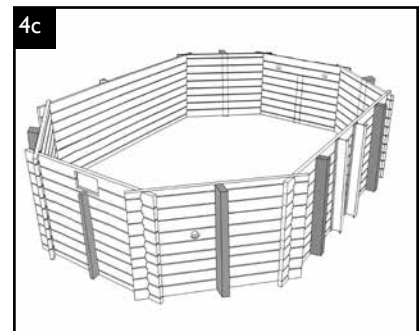
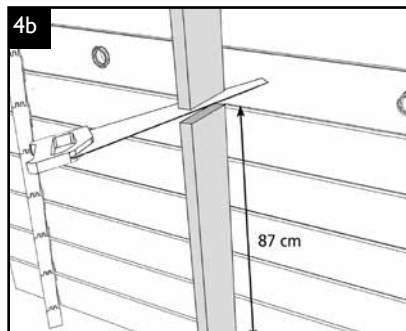
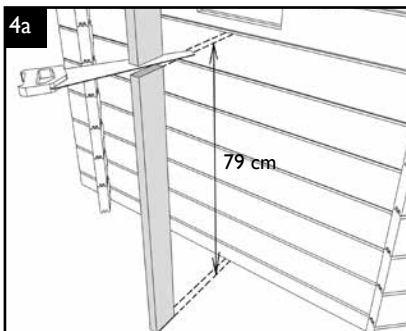


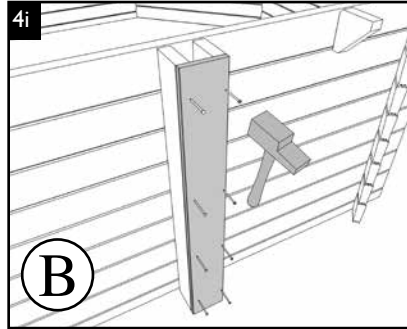
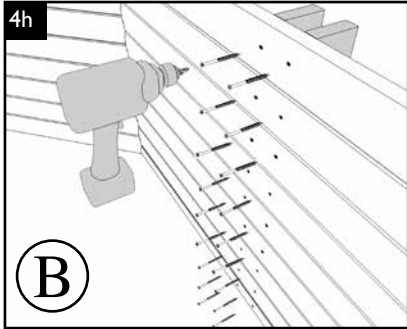
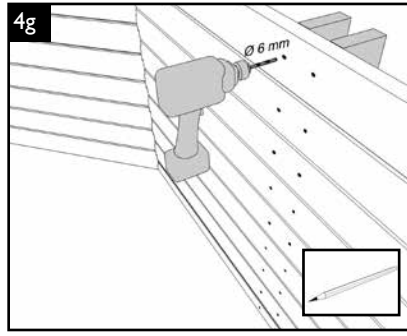
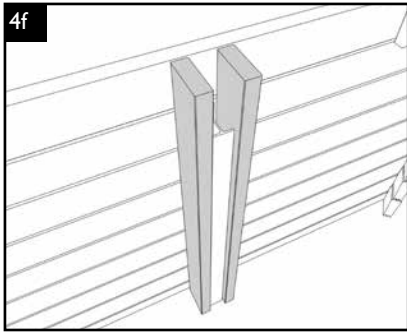
- 3** • Vissage consoles et renforts de paroi • Verschraubung der Konsolen • Bevestigen van de draagsteunen
 • Screwing in the brackets • Atornillado de las consolas y de los refuerzos de pared
 • Avvitamento mensole e rinforzi della parete



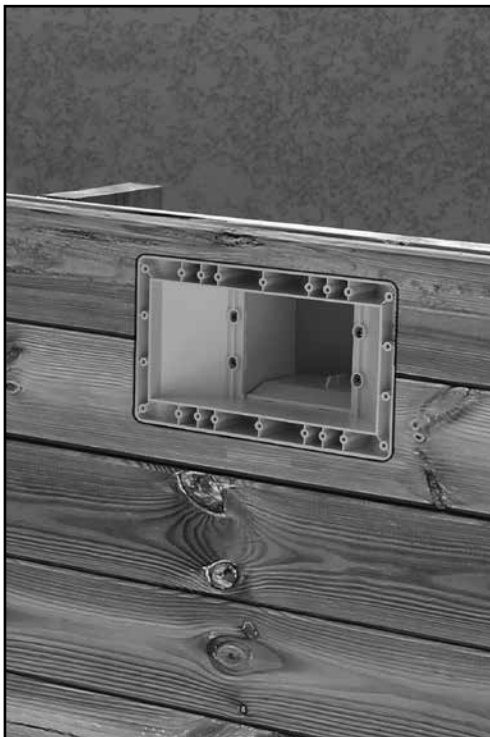
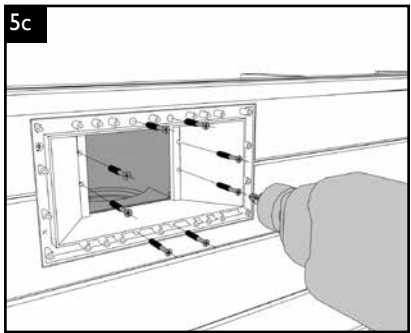
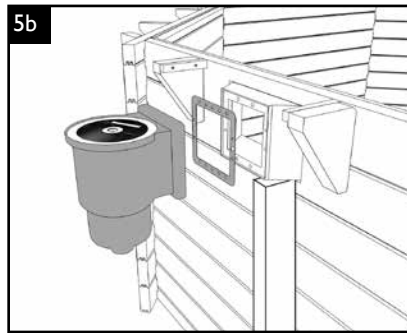
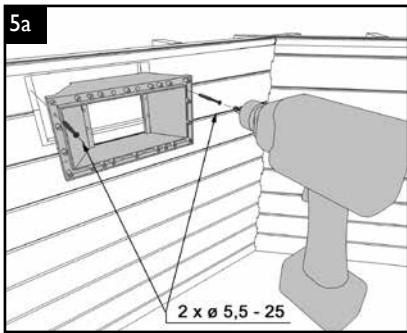


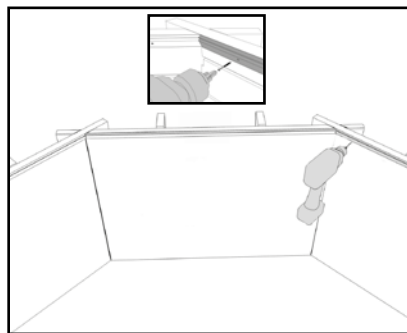
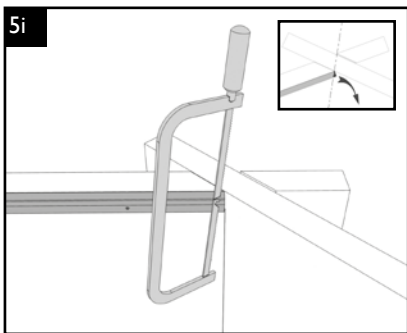
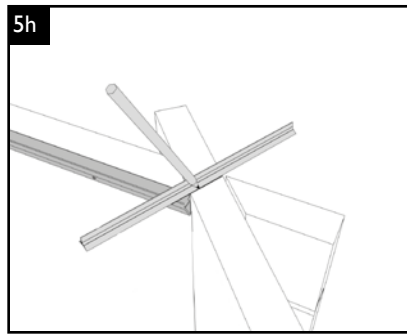
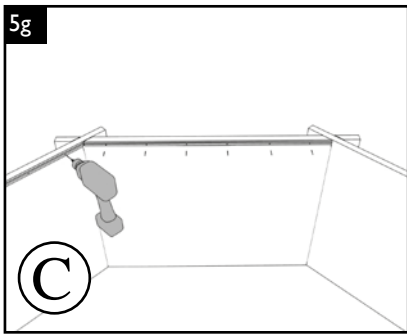
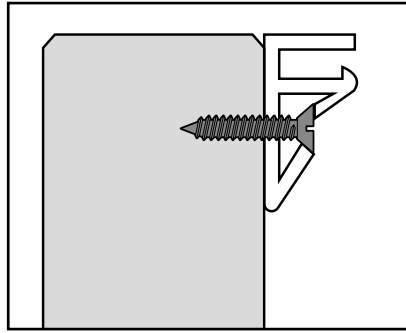
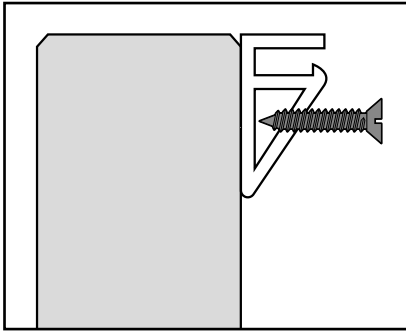
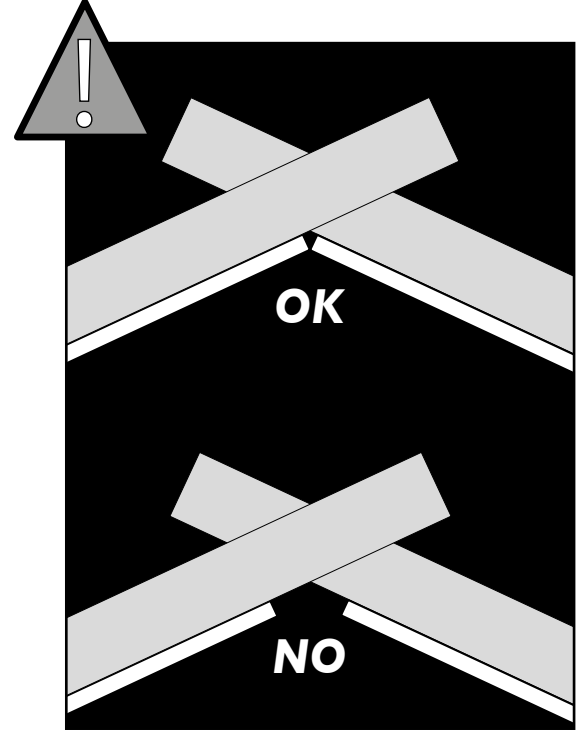
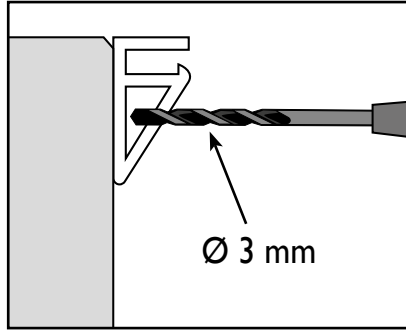
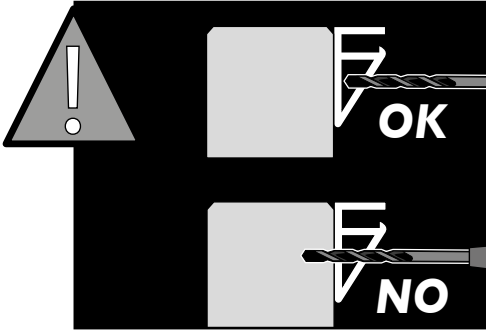
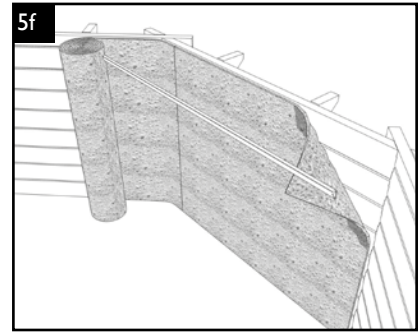
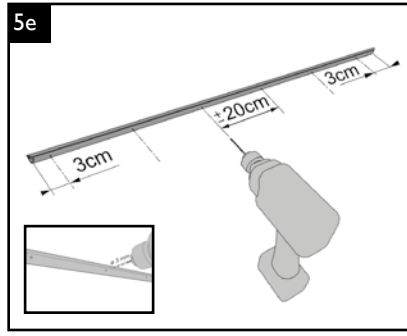
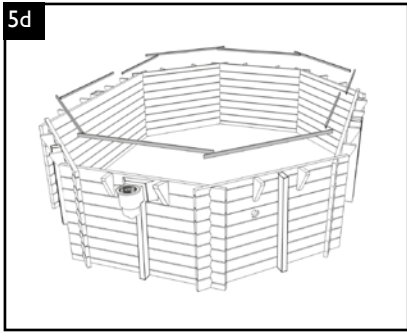
4 • Montage des renforts de parois • Montage der Wandverstärkungen • Monteren van de steunbalken
 • Putting up the supports for the sides of the pool • Montaje de los refuerzos de las paredes
 • Montaggio dei rinforzi delle pareti

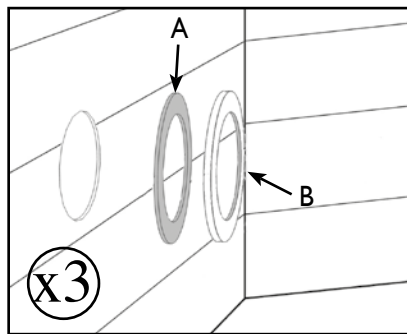
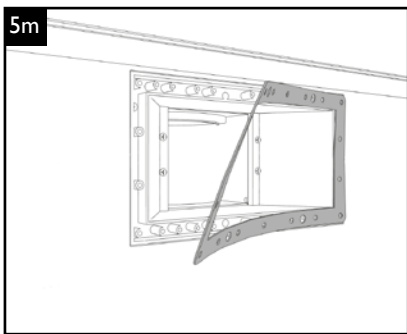
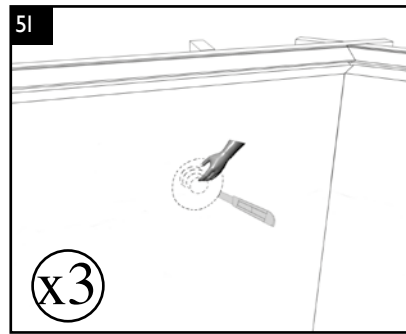
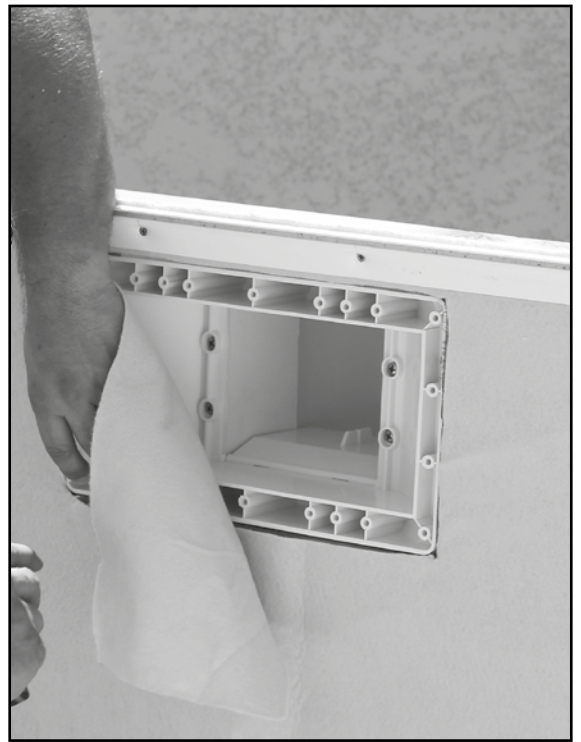
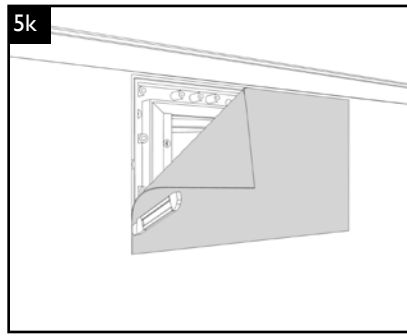
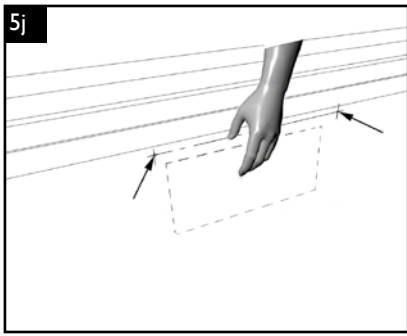




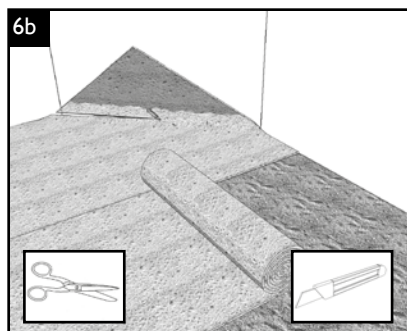
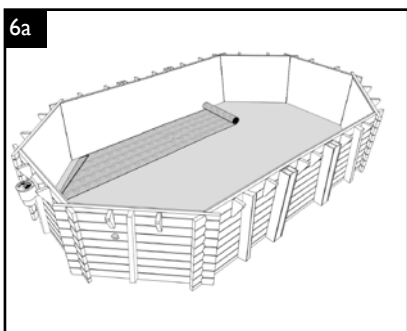
5 • Préparation des parois • Vorbereitung der Seitenwände • Voorbereiden van de wanden
 • Preparing the sides of the pool • Preparación de las paredes • Preparazione delle pareti

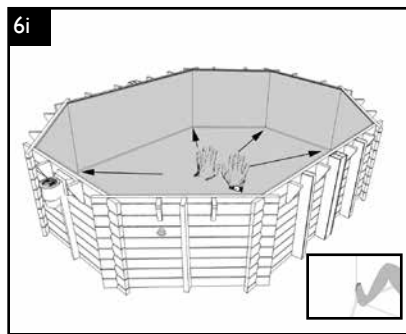
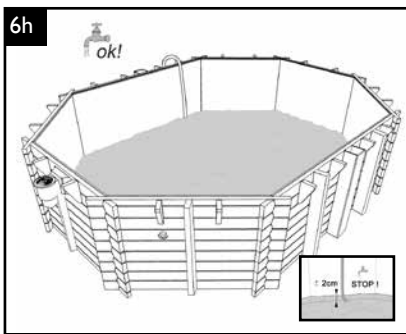
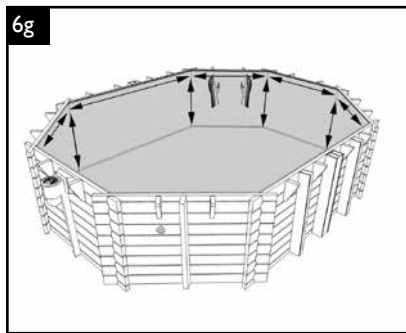
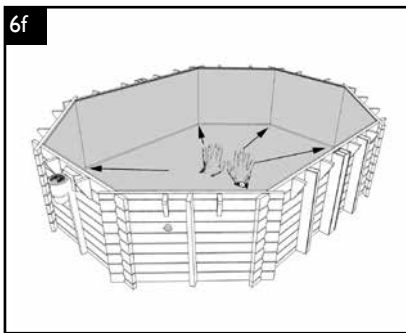
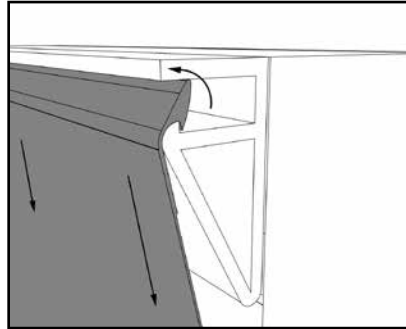
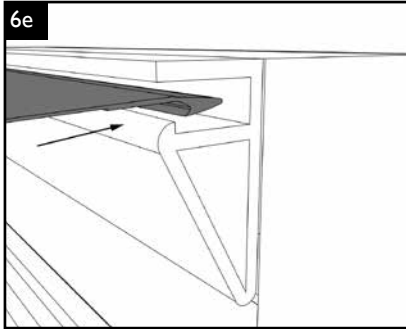
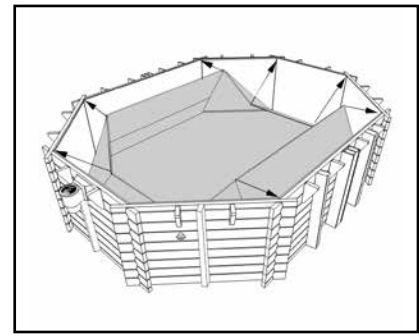
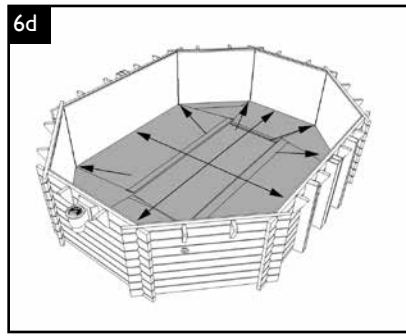
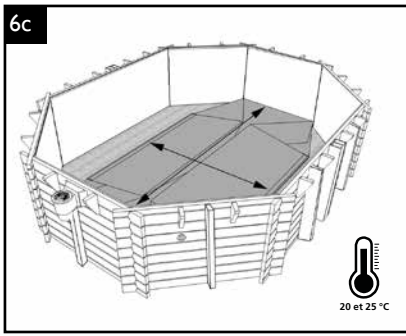




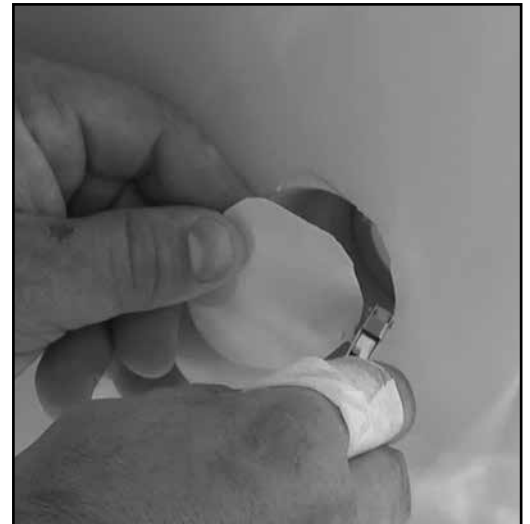
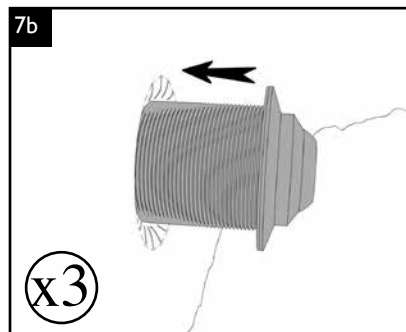
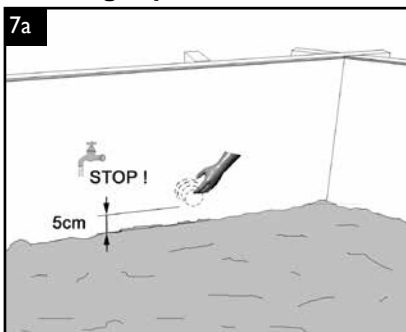


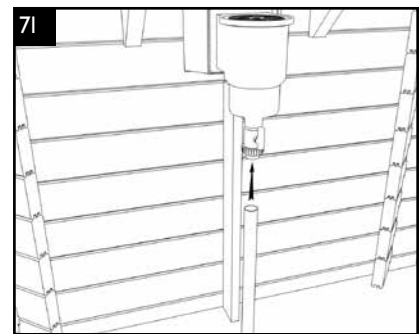
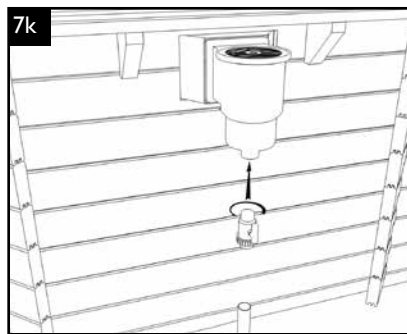
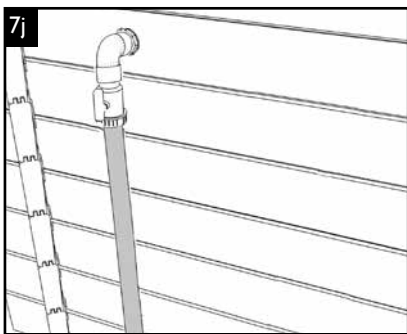
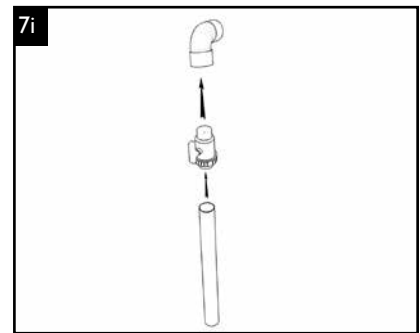
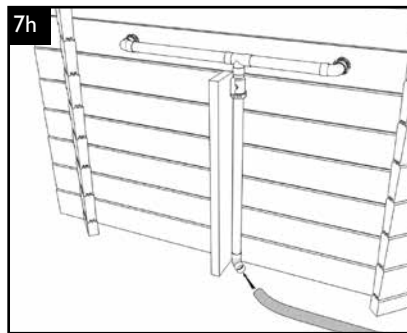
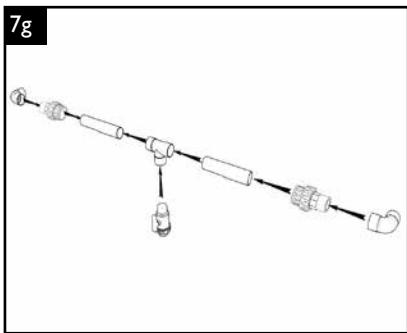
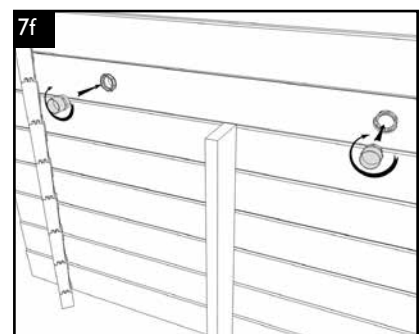
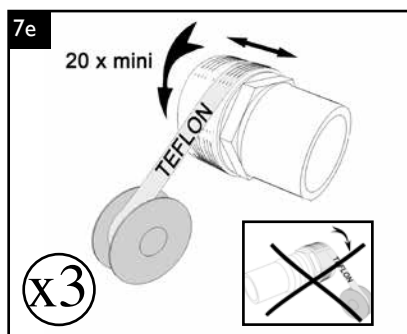
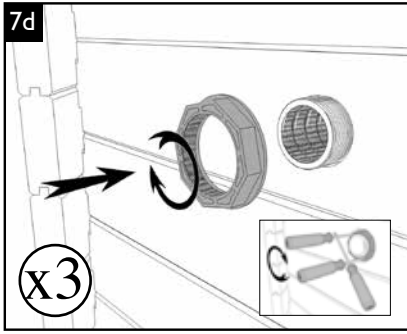
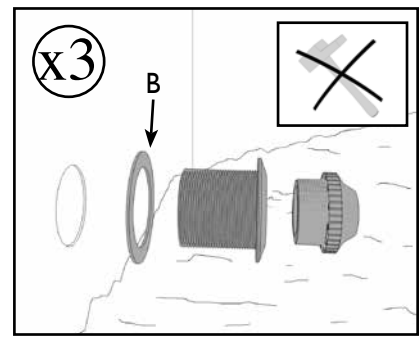
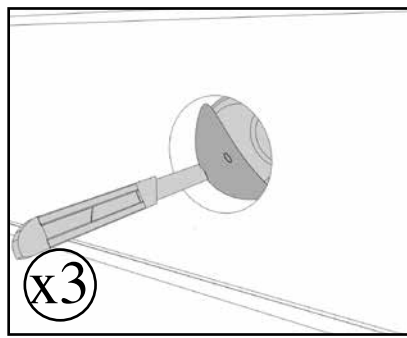
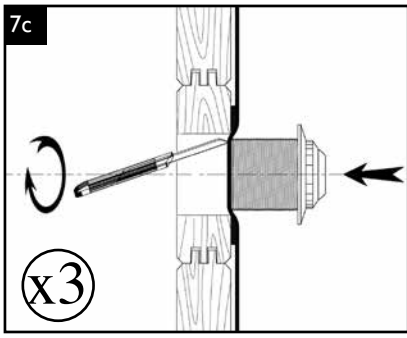
6 • Installation feutre et liner • Installation von Vlies und Schwimmbadfolie
 • Aanbrengen van vilt en folie • Installing the felting underlay and the liner
 • Instalación del fieltro y del revestimiento • Installazione del feltro e del rivestimento

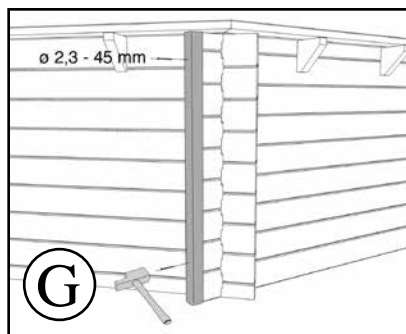
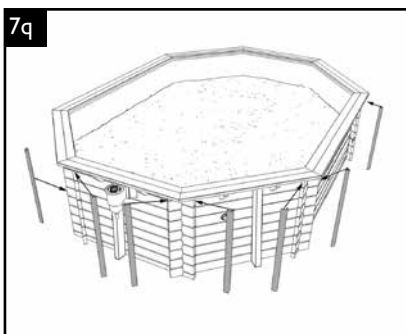
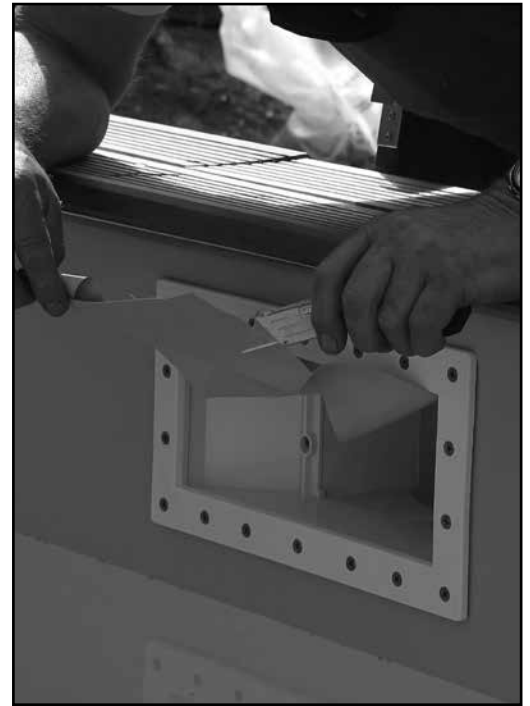
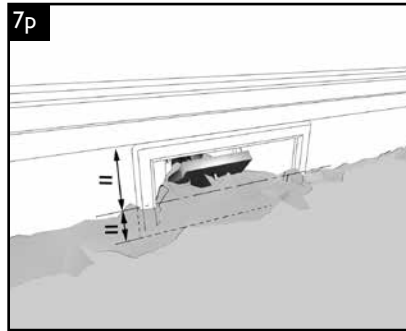
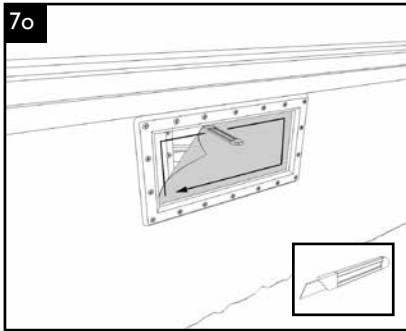
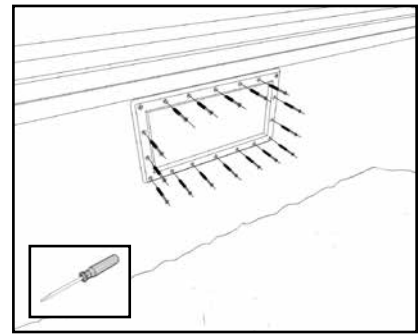
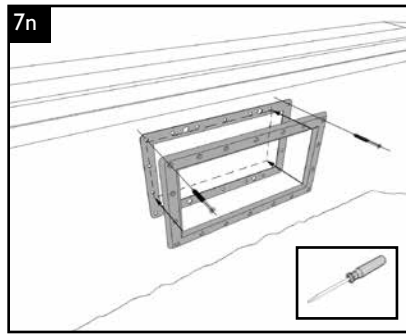
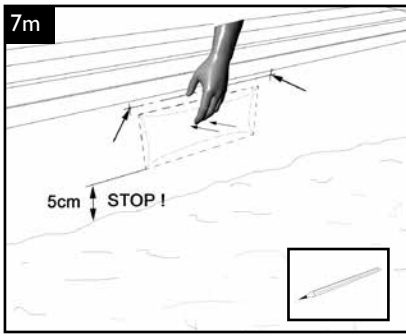




7 • Découpe buse et skimmer • Zuschchnitt der Düse und des Skimmers • Uitsnijden van instroomopening en skimmer
 • Cutting the liner and fitting the backwash inlet nozzle and the skimmer • Recorte para tobera y skimmer
 • Taglio per condotto e skimmer







- Montage des margelles pin • Montage der Randplatten aus Kiefernholz • Montage van de grenen zwembadrand
- Assembly of the pine edging • Montaje de los bordes de pino • Montaggio dei bordi in abete



la margelle est un élément de finition. Il est formellement interdit de marcher, courir ou de s'asseoir dessus. Ne sont pas pris sous garantie : changements de couleur, les déformations (fentes, fissures, gerces, nœuds ou échardes) naturelles ou provenant d'une mauvaise installation

Der Beckenrand ist ein Abschlusselement. Es ist ausdrücklich verboten, darauf zu steigen, zu laufen oder zu sitzen. Nicht unter die Garantie fallen: Farbveränderungen, Verformungen (Spalten, Risse, Fugen, Astknoten oder Splitter) natürlicher Art oder infolge schlechten Aufbaus.“

De putrand is een product voor de afwerking. Het is formeel verboden om er overheen te lopen, te rennen of op te zitten. Onder de garantie valt niet: verandering van kleur, natuurlijke vervormingen (barsten, scheuren, spleten, vouwen of splinters) of veroorzaakt door een slechte installatie.“

the coping is a trimming element. You must not walk, run or sit on it. Not covered by the warranty: changes in colour, distortions (splits, crevices, cracks, knots or splinters) occurring naturally or as the result of incorrect installation.

el brocal es un elemento de acabado. Está expresamente prohibido caminar, correr o sentarse encima. No están sujetos a garantía: cambios de color, deformaciones (ranuras, hendiduras, grietas, nudos o astillas) naturales o provenientes de una mala instalación. »

il bordo è un elemento di finitura. È formalmente vietato camminare, correre o sedersi al di sopra. La garanzia non copre: cambi di colore, deformazioni (fessure, crepe, nodi o schegge) naturali o derivanti da un'installazione scorretta

8a - Positionner les margelles intérieures en laissant un joint de dilatation de 5 mm à 8 mm entre chaque aboutement de margelle.

8b - Détail de la position de la margelle intérieure

8c - Assembler les jonctions sans serrer.

8d - Insérer les jonctions entre chaque margelle.

8e - Positionner les éléments de la margelle extérieure skimmer.

8f - Aligner la trappe skimmer avec les butées.

8g - Positionner les margelles extérieures restantes en respectant un jeu de 5 à 8 mm entre elles ainsi que par rapport aux margelles intérieures.

8h - Pré-percer les margelles intérieures au niveau des consoles et des madriers.

8i - Pré-percer les margelles extérieures au niveau des consoles.

8j - Visser les margelles intérieures et extérieures.

8k - Visser les jonctions et serrer complètement les boulons.

8l - Fixer les charnières de la margelle skimmer après avoir effectué les pré-perçages avec une mèche de 2 mm.

8a - Positionieren Sie die inneren Randbohlen, wobei eine Dehnungsfuge von 5 bis 8 mm zwischen jeder Randanfügung vorzusehen ist.

8b - Detail zur Position der inneren Randbohle.

8c - Schrauben Sie die Verbindungen zusammen ohne die Schrauben anzuziehen.

8d - Fügen Sie die Verbindungsteile zwischen jeder Randbohle ein.

8e - Positionieren Sie die Elemente der äußeren Randbohle des Skimmers.

8f - Richten Sie die Skimmer-Klappe auf die Anschläge aus.

8g - Positionieren Sie die restlichen äußeren Randbohlen, wobei ein Spielraum von 5 bis 8 mm zu den inneren Randbohlen einzuhalten ist.

8h - Bohren Sie die inneren Randbohlen an den Konsolen und Bohlen vor.

8i - Bohren Sie die äußeren Randbohlen an den Konsolen vor.

8j - Innere und äußere Randbohlen verschrauben.

8k - Schrauben Sie die Verbindungen fest und ziehen Sie die Bolzen vollständig an.

8l - Befestigen Sie die Scharniere der Skimmer-Randbohle, nachdem Sie die Vorbohrungen mit einem 2 mm Holzbohrer ausgeführt haben.

8a - Plaats de binnenste randstukken en laat daarbij een dilatatievoeg van 5 à 8 mm tussen de uiteinden van elk randstuk.

8b - Detail van de positie van de binnenste boord.

8c - Zet de verbindingsplaatjes in elkaar maar schroef ze niet te vast.

8d - Schuif verbindingsplaatjes tussen alle randdelen.

8e - Plaats de elementen van de buitenste rand ter hoogte van de skimmer.

8f - Lijn het skimmerluik uit met de steunhoutjes.

8g - Plaats de overgebleven buitenste randstukken en laat daarbij 5 à 8 mm speling tussen de randstukken onderling en tussen de buitenste en binnenste randstukken.

8h - Boor de binnenste randdelen voor ter hoogte van de draagsteunen en de bovenste balken.

8i - Boor de buitenste randdelen voor ter hoogte van de draagsteunen.

8j - Schroef de binnenste en buitenste boorden vast.

8k - Schroef de verbindingsplaatjes goed vast.

8l - Bevestig de scharnieren van het randdeel boven de skimmer, na eerst te hebben voorgeboord met een 2-mm-boor.

8a - Position the inner edging leaving a 5-8mm expansion gap between each edging part.

8b - Detail of the position of the inner coping

8c - Assemble the joining plates without screwing them in.

8d - Insert the joining plates between each section of coping.

8e - Position the pieces of the outer coping on the skimmer side.

8f - Align the skimmer flap with the stops.

8g - Position the remaining outer edging, maintaining a 5-8mm clearance between them and between the inner edging.

8h - Pre-drill the inner coping where it is to be fixed to the brackets and the planks.

8i - Pre-drill the outer coping where the brackets will be fixed.

8j - Screw in the coping.

8k - Screw in the flat joining plates and fully tighten up the bolts.

8l - Fix the hinges on to the coping above the skimmer after you have done the pre-drilling with a 2 mm drill bit.

8a - Atornillar los bordes interiores.

8b - Detalle de la posición del brocal interior.

8c - Montar las uniones sin apretar.

8d - Insertar las uniones entre cada borde.

8e - Colocar los elementos del borde exterior del skimmer.

8f - Alinear la trampilla del skimmer con los topes.

8g - Colocar los bordes exteriores restantes, respetando una holgura de 5 a 8 mm entre ellos, así como en relación a los bordes interiores.

8h - Preperforar los bordes interiores al nivel de las consolas y de los tablonos.

8i - Preperforar los bordes exteriores al nivel de las consolas.

8j - 8j - Screw in the inner and outer copings.

8k - Atornillar las uniones y apretar completamente los pernos.

8l - Fijar las bisagras del borde del skimmer una vez efectuadas las preperforaciones con una broca de 2 mm.

8a - Posizionare i bordi interni distanziandoli di 5-8 mm entro ogni punta del bordo.

8b - Dettaglio della posizione del bordo interno.

8c - Assemblare le giunzioni senza stringere.

8d - Posizionare i bordi esterni restanti distanziandoli tra loro di 5 a 6 mm, anche in base ai bordi interni.

8e - Posizionare gli elementi del bordo esterno dello skimmer.

8f - Allineare l'apertura dello skimmer con le spalle piedritto.

8g - Posizionare i bordi esterni restanti distanziandoli di 5-8 mm tra di loro e anche rispetto ai bordi interni.

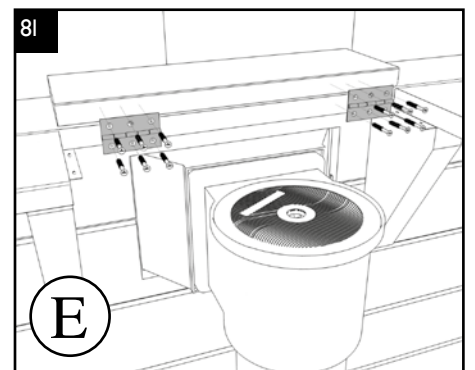
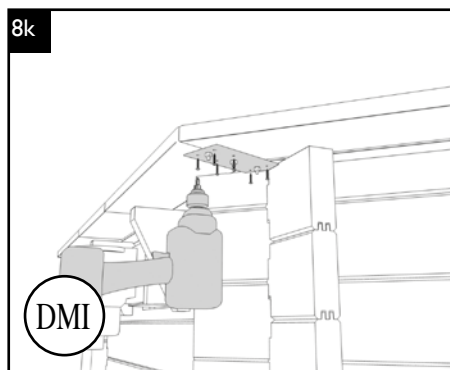
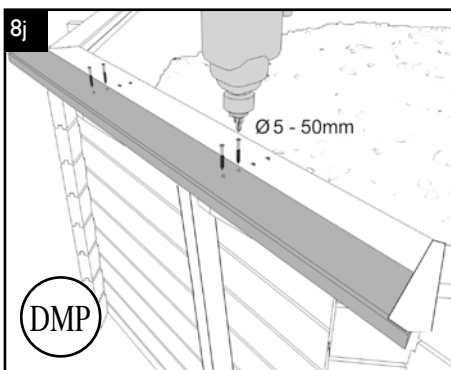
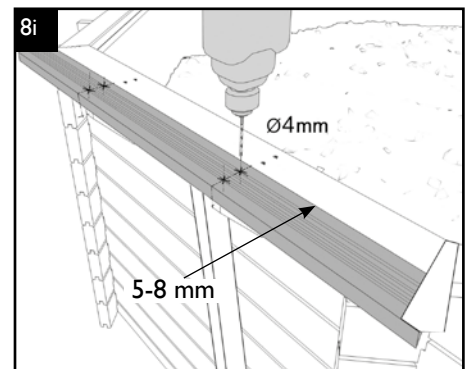
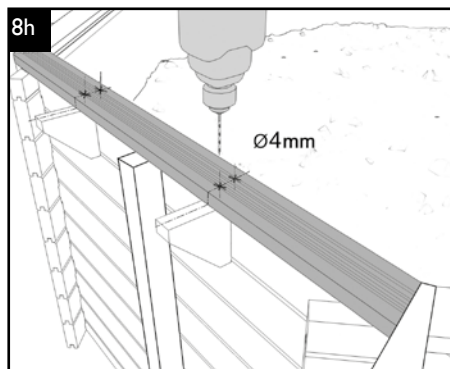
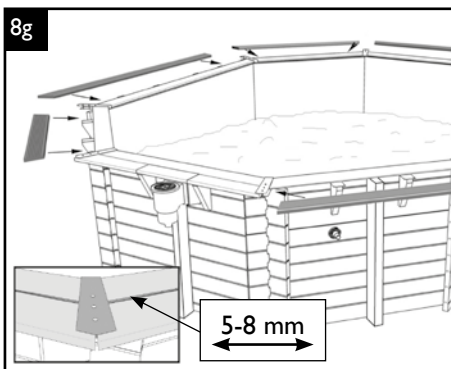
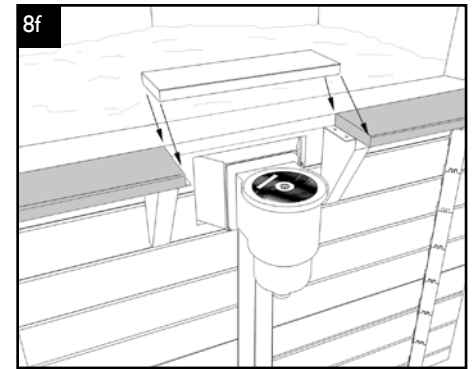
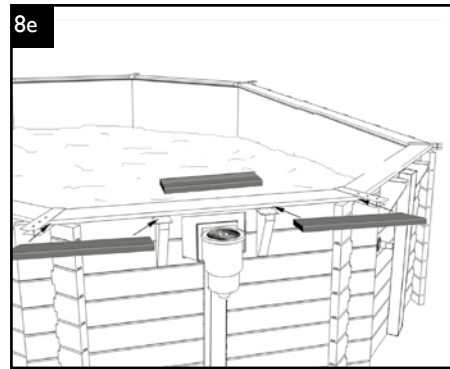
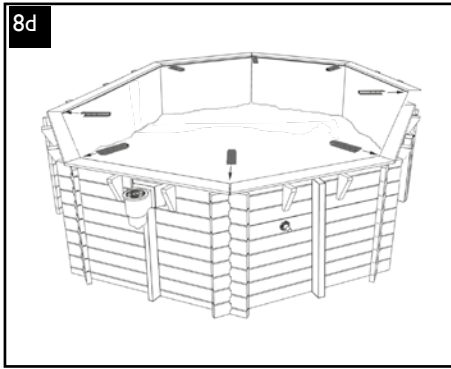
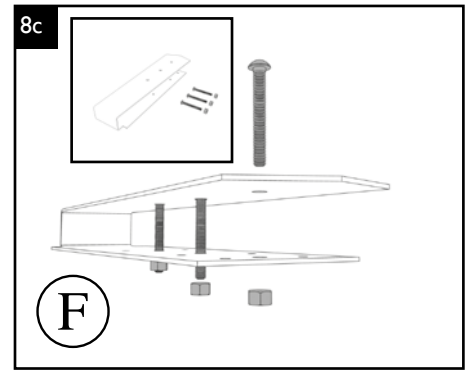
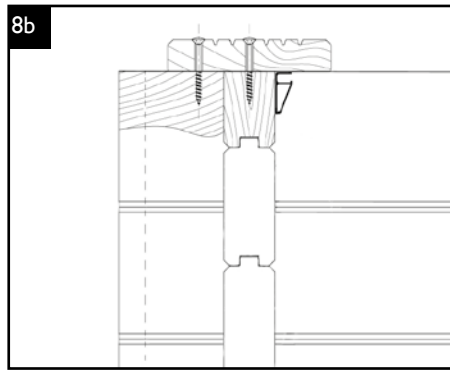
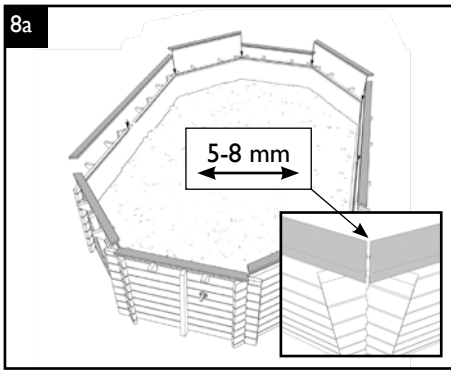
8h - Pre-forare i margini interni a livello delle mensole e delle assi.

8i - Pre-forare i bordi esterni a livello delle mensole.

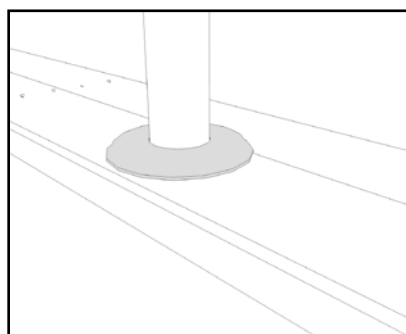
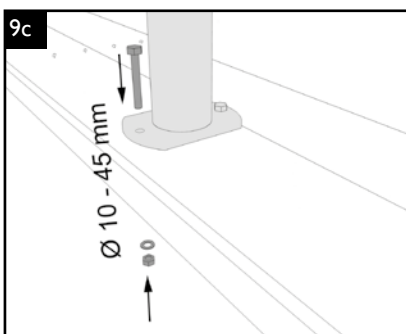
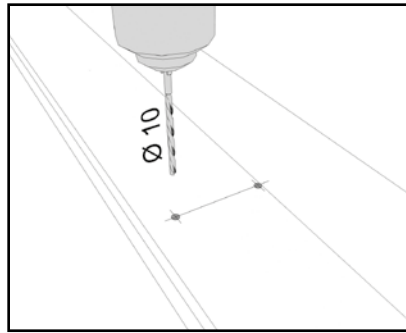
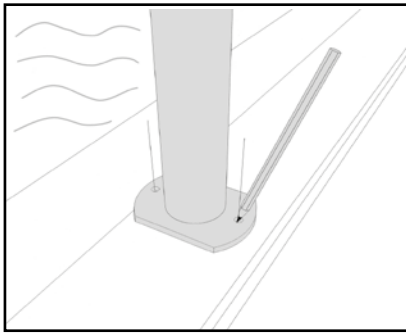
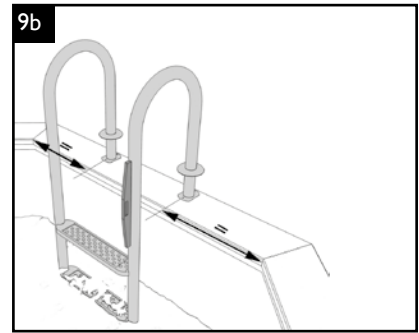
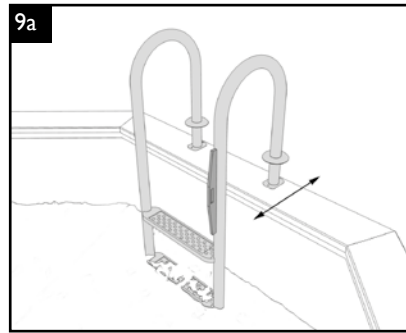
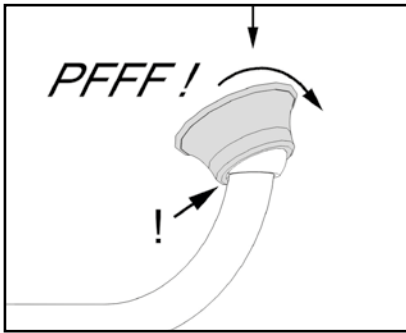
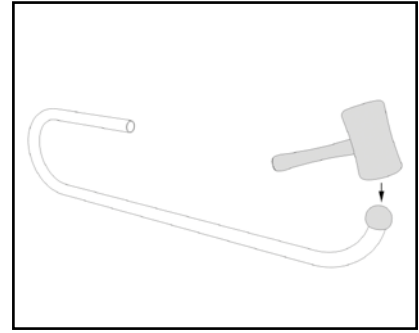
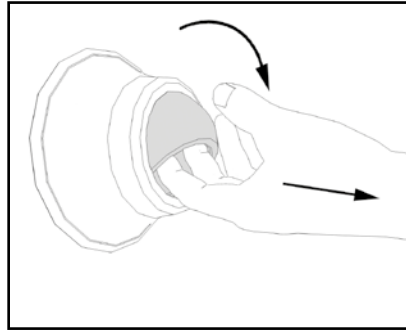
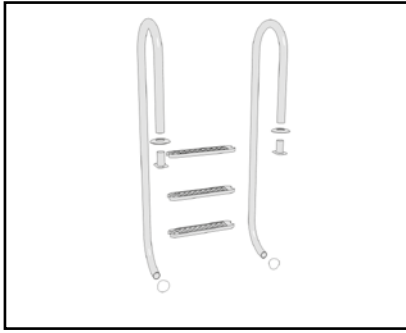
8j - Avvitare i bordi interni ed esterni.

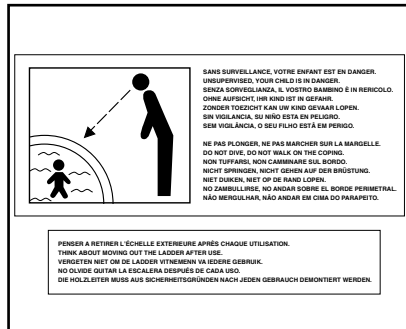
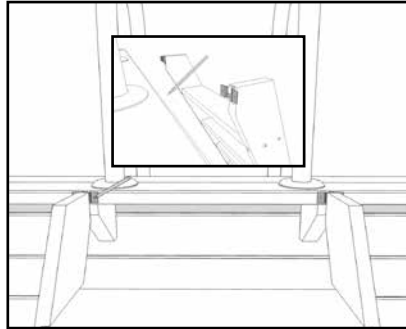
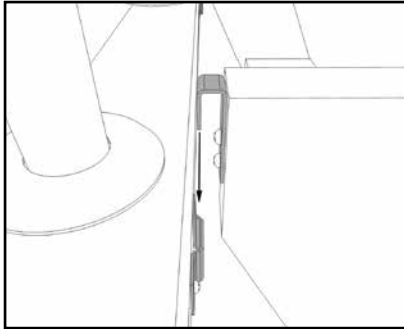
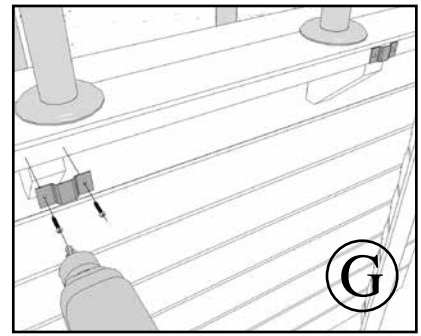
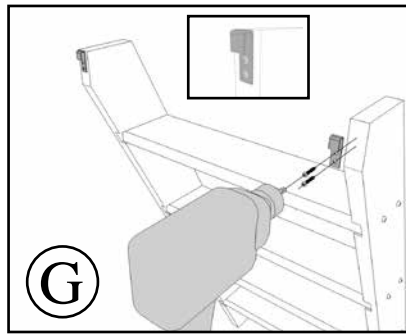
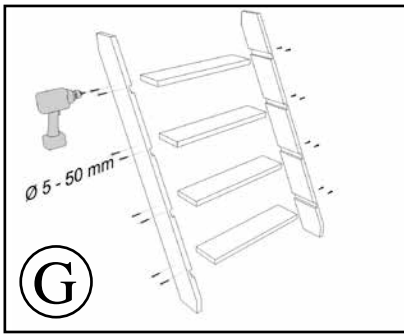
8k - Avvitare le giunzioni e stringere completamente i bulloni.

8l - Fissare le cerniere del bordo dello skimmer dopo aver effettuato le pre-trapanature con una punta da 2 mm.

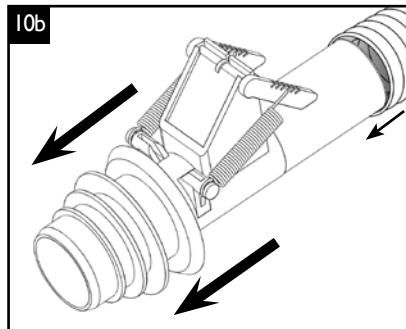
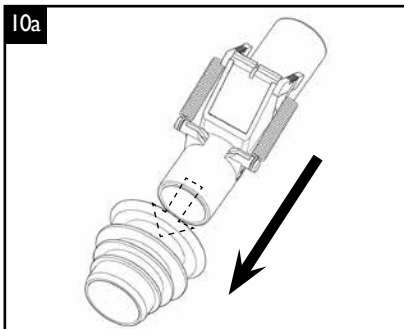


9 • Echelles • Leitern • Trappen • The ladders • Escaleras • Scale





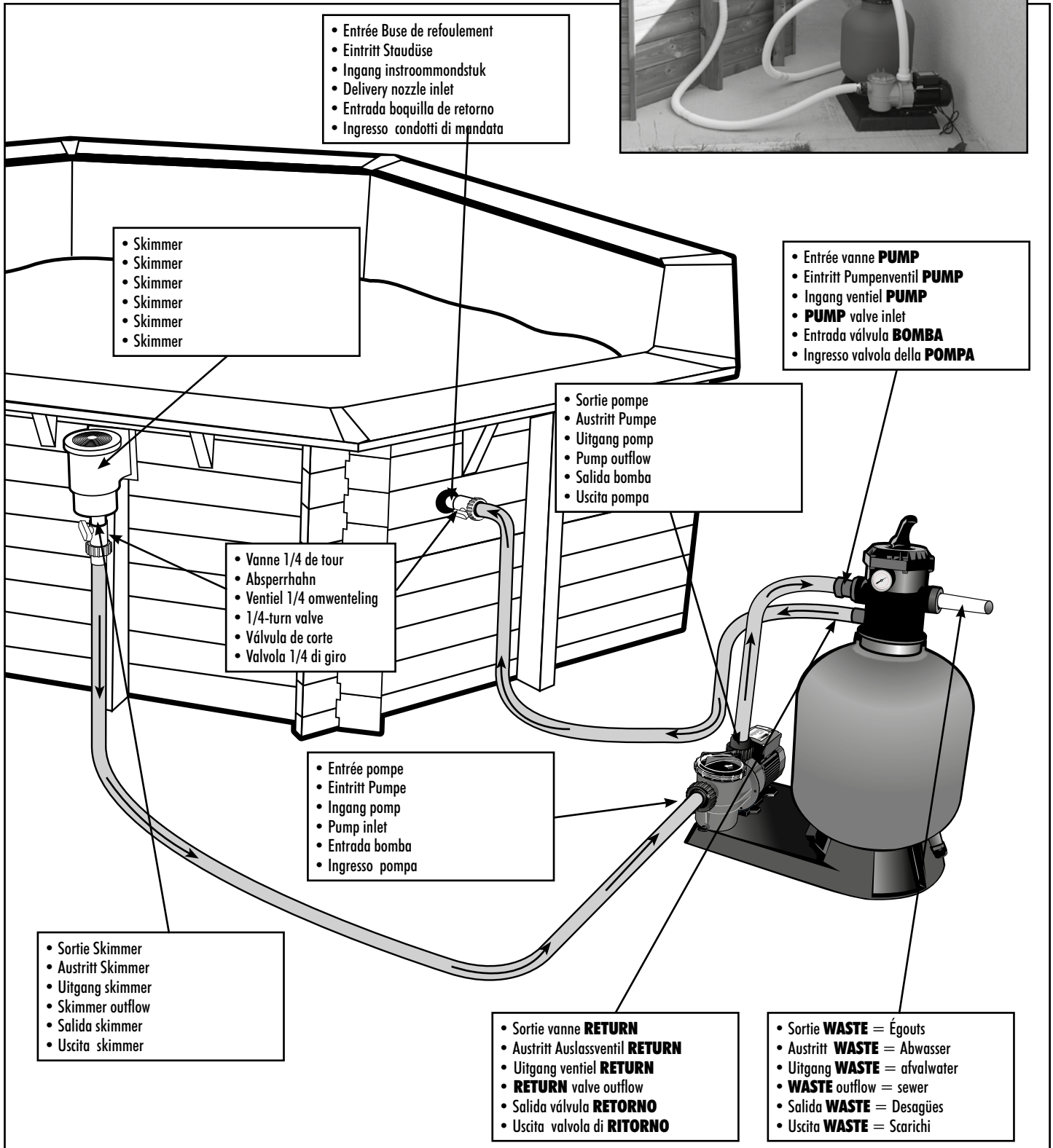
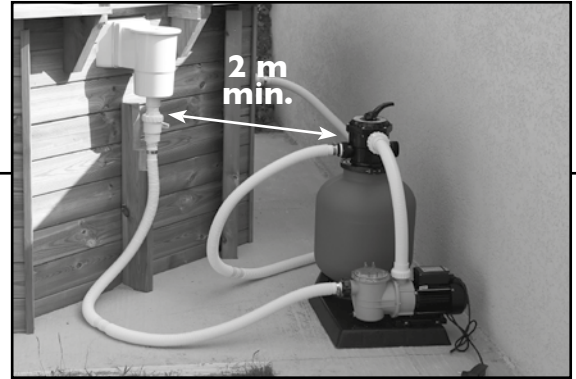
10 • **Mise en place du balai automatique • Einbau des automatischen Bodensaugers**
 • **Installeren van de automatische vuilzuiger • Putting in the automatic pool cleaner**
 • **Instalación del aspirador automático • Sistemazione della spazzola automatica**





- **Attention à respecter scrupuleusement les indications de montage hydraulique mentionnées dans la notice accompagnant le groupe de filtration**
- **Auf die gewissenhafte Einhaltung der Hinweise für die hydraulische Montage in der Anleitung achten, die der Filtergruppe beigelegt ist**
- **Let op: neem de aanwijzingen voor de hydraulische montage genoemd in de handleiding bij de filters nauwgezet in acht**
- **Ensure that scrupulous attention is paid to the instructions for installing the hydraulics; these are given in the leaflet which comes with the filtration unit.**
- **Cumpla estrictamente las indicaciones de montaje hidráulico mencionadas en las instrucciones que acompañan al grupo de filtración**
- **Attenersi scrupolosamente alle indicazioni di montaggio idrauliche riportate nelle istruzioni accluse al gruppo di filtrazione**

- **Annexe Notice de montage - Kit Plomberie**
- **Anhang Montageanleitung - Zubehör-Set**
- **Bijlage bij de montagehandleiding - Leidingenset**
- **Appendix to construction notes - Plumbing kit**
- **Anexo Instrucciones de montaje - Kit de fontanería**
- **Allegato Avvertenza di montaggio - Kit impianto idraulico**



UTILISATION ET ENTRETIEN DES PISCINES BOIS

❗ Le non-respect des consignes d'entretien peut engendrer des risques graves pour la santé, notamment celle des enfants.

1. TRAITEMENT DE L'EAU

La piscine est installée ! Avant de prendre le premier bain, il est indispensable de « préparer » l'eau.

Les baignades laissent souvent derrière elles quantité d'éléments polluants tels que débris végétaux, terre, poussière, sueur, salive, cheveux, graisses, etc. L'eau de piscine doit être protégée contre ces éléments pour éviter le développement de nombreux micro-organismes.

Pour cela, quelques règles simples peuvent être appliquées :

- Penser à filtrer durant la journée car la baignade est le facteur de pollution le plus important. Régler le temps de filtration en fonction de la température de l'eau. Plus la température de l'eau est élevée, plus facilement se développera la flore bactérienne.

Température eau	< 10°	10-12°	12-16°	16-24°	24-27°	27-30°
Temps de filtration	2h	4h	6h	8h	10-12h	-> 20h

D'une manière générale, quel que soit le type de filtration, les impuretés doivent être éliminées par un lavage régulier de la filtration.

Filtre à sable : Lorsque la quantité d'impuretés dans le sable augmente, la circulation de l'eau se fait plus difficile et, donc, la pression augmente. Se reporter à la notice d'entretien du groupe de filtration pour le lavage.

- Analyser l'eau de votre piscine : Penser à vérifier le pH (degré d'acidité ou d'alcalinité de l'eau) chaque semaine. Il doit toujours se situer dans une fourchette comprise entre 7,2 et 7,6. Un mauvais pH entraîne une baisse d'efficacité des produits d'entretien, accélère le développement des chloramines (mauvaises odeurs, irritations des muqueuses...) et la corrosion des pièces métalliques.

- Traiter régulièrement l'eau : Un traitement désinfectant hebdomadaire (brome, chlore, oxygène actif,...) contre les bactéries permet d'éviter les désagréments d'une eau de mauvaise qualité. Un traitement tous les 15 jours avec un préventif anti-algues permet de lutter efficacement contre l'apparition et la prolifération éventuelle d'algues.

❗ Utilisation et stockage des produits chlorés

Rappelons que ce sont des produits dangereux, qui doivent être utilisés et stockés exclusivement selon les indications des fabricants. Ne pas mélanger les produits chimiques entre eux.

Entreposer les produits, emballages bien fermés, dans un local frais et aéré, ne pas les exposer directement au soleil.

En cas d'utilisation d'un récipient pour les dosages, le rincer soigneusement après chaque utilisation.

Lire attentivement les consignes de sécurité et modes d'emploi indiqués sur chaque étiquette.

Tenir tous les produits chimiques hors de la portée des enfants.

- Retirer tous les jours un maximum de saletés de la piscine avec une épuisette (feuilles d'arbres, insectes morts...) et nettoyer régulièrement la ligne d'eau pour éliminer les dépôts gras.

- Vider le panier de la pompe. Comme pour celui du skimmer, penser à le vider régulièrement pour conserver un niveau de filtration optimal.

Traitement annuel : Pour conserver une eau propre, nettoyer le filtre, renouveler de 1/3 à la moitié de l'eau de la piscine et réaliser un bon hivernage. Changer totalement l'eau de votre piscine tous les 3 à 4 ans.

Problèmes et solutions :

PROBLEMES	CAUSES	SOLUTIONS
1. Eau claire de teinte verte ou brune Tâches brunes fréquentes sur les parois	Oxydation des sels métalliques (fer ou cuivre) contenus dans l'eau de remplissage. PH trop bas. Corrosion de parties métalliques.	Contrôler le pH. Introduire Stabilisateur Calcaire et Métaux dès le remplissage du bassin. Effectuer un lavage de filtre. Floculer et filtrer en continu.
2. Eau de teinte jaune ou brune	Eau de remplissage riche en fer ou en manganèse	Voir 1.
3. Eau laiteuse et trouble	Impuretés organiques et colloïdales	Chloration choc. Faire un lavage de filtre. Bien filtrer et floculer.
	Précipités inorganiques augmentant la dureté de l'eau	Contrôler le pH. Introduire Stabilisateur Calcaire et Métaux dès le remplissage du bassin.
4. Dépôts verts glissants sur les parois	Prolifération d'algues	Chloration choc. Traitement anti-algues.
5. Parois du bassin rugueuses	Dépôts calcaires provenant d'eau dure	Contrôler le pH. Utiliser Stabilisateur Calcaire et Métaux. Si le bassin est vide, utiliser Nettoyant Détartrant Bassin.
6. Irritation de la peau et des yeux, odeur désagréable	Présence de chlore combiné (chloramine)	Ajuster le pH. Effectuer une chloration choc. Amener de l'eau neuve.
7. Traces de corrosion	PH trop faible	Elever le pH à 7,0-7,4

2. ENTRETIEN DE LA STRUCTURE

- le bois

Le bois est un matériau vivant qui subit les variations d'humidité et de température. Un phénomène de gonflement, de microfissures ou de fentes peut se produire dans le temps. Ce phénomène n'altère en rien la résistance mécanique du bois ou la durabilité de nos matériaux.

En outre, une déformation de la paroi sous la pression de l'eau peut se produire - principalement sur les madriers centraux et inférieurs (pression de l'eau au maximum) - celle-ci est normale.

Sous réserve que le montage ait bien été effectué conformément aux instructions de la notice de montage, ce phénomène ne remet pas en cause la solidité de la structure.

Le traitement par autoclave de tous les éléments bois de la piscine protège le bois des attaques d'insectes et de champignons. Ce traitement donne un aspect verdâtre au bois qui ne présente en aucun cas un danger pour l'homme. Cette couleur va d'ailleurs s'atténuer avec le temps. Progressivement, selon son exposition plus ou moins directe au soleil, le bois devient gris argenté. Ce phénomène peut être ralenti par l'utilisation d'une lasure ou d'une huile de protection, idéalement appliquée quelques semaines après la mise en place de la piscine (stabilisation de la structure, atténuation de la couleur verte du produit de traitement...).

- le liner

Le liner est une membrane PVC souple, particulièrement fragile. Veillez donc à ce que l'eau de la piscine soit parfaitement propre et que le pH ne soit pas trop élevé.

- La ligne d'eau est la plus exposée aux dépôts divers. Elle doit donc être nettoyée régulièrement avec les produits adéquats (sans solvant et non abrasif).
- Ne jamais mettre de produit de traitement solide directement au contact du liner sous peine de décoloration de ce dernier. Les pastilles doivent être dissoutes dans un diffuseur de chlore ou dans le panier du skimmer.

- Lorsque la filtration est stoppée, en période hivernale notamment, il est indispensable d'ajouter un traitement anti-mousse et un traitement anti-calcaire.

❗ Ne jamais vidanger complètement la piscine. Le liner ne doit jamais rester plus de 24h sans eau sous peine de déformations, craquelures, etc.

Taches sur le liner : causes et solutions

COULEUR DES TACHES	CAUSES POSSIBLES	QUE FAIRE ?
Blanches	1) décoloration de la matière due à un contact avec un produit chimique (chlore...)	1) aucune solution
Blanches / grises	1) dépôt de calcaire	1) vidanger le bassin, faire un nettoyage mécanique, re-remplir le bassin, équilibrer l'eau et mettre un anti-calcaire
Roses	1) migration de bactéries développées sous la membrane suite à une humidité sous-jacente	1) baisser le pH et la température de l'eau, faire un traitement choc et filtrer en continu pendant 48H. En prévention, maintenir le pH entre 7 et 7.4
Vertes	1) présence d'algues 2) vieillissement accéléré de la ligne d'eau sous l'influence du soleil et des produits oxydants	1) corriger le pH, faire un traitement choc et filtrer en continu pendant 48H, faire un nettoyage mécanique 2) passer un détartrant et brosser les taches puis aspirer le dépôt
Oranges / brunes	1) présence d'algues mortes 2) eau chargée en oxyde de fer, cuivre	1) brosser les parois du bassin et aspirer les dépôts 2) baisser le pH et la température de l'eau, brosser les taches, puis aspirer le dépôt
Noires	1) migration de bactéries développées sous la membrane suite à une humidité sous-jacente 2) eau chargée en métaux lourds (fer, argent ...)	1) baisser le pH et la température de l'eau, faire un traitement choc et filtrer en continu pendant 48H. En prévention maintenir le pH entre 6.8 et 7 2) baisser le pH et la température de l'eau, brosser les taches, puis aspirer le dépôt
Liner collant ou dépôt graisseux	1) présence d'algues 2) eau chargée en métaux lourds (fer, argent ...)	1) corriger le pH, faire un traitement choc et filtrer en continu pendant 48h, faire un traitement mécanique 2) baisser le pH et la température de l'eau, brosser les taches, puis aspirer le dépôt

3. HIVERNAGE ET SECURITE

L'hivernage est une action essentielle de l'entretien de la piscine. Cette opération a pour but d'éviter une trop grande prolifération d'algues et de dépôts calcaires dans le bassin pendant l'hiver. L'adjonction d'un produit d'hivernage vous permet de protéger l'eau et votre bassin en hiver et donc de faciliter le nettoyage à l'ouverture de la saison.

❗ Il est impératif de ne pas vider complètement la piscine en hiver (ou pour une longue période).

En effet, la vidange totale du bassin n'assure plus la bonne tenue du liner, ni même la structure du bassin, l'eau jouant un double rôle d'isolant thermique et de lestage. La piscine est ainsi mieux protégée des aléas atmosphériques, la pression de l'eau évite l'enfoncement des parois du bassin (en cas de mouvement de terrain) et compense la pression du sol et de la nappe phréatique.

L'hivernage du filtre est détaillé dans la notice fournie avec la cuve.

Penser à retirer l'échelle bois et à la mettre dans un abris. Pour des raisons de sécurité, cette échelle ne doit en aucun cas avoir d'autre utilité que l'accès à la piscine. Il est préférable de couvrir la piscine avec une bâche d'hivernage, ou mieux une bâche de sécurité homologuée selon la norme NF P 90 308.

Il faudra dans ce cas déneiger la bâche régulièrement. Mais la présence d'une bâche ne doit pas empêcher la vigilance. Il faudra contrôler régulièrement l'évolution de l'eau et, en cas d'apparition d'eau verte, la traiter à l'aide d'une solution chlorée.

Enfin, vérifier le bon drainage des eaux de pluie autour de la piscine.

4. DEMONTAGE

Bien que possible, le démontage d'une piscine est déconseillé. En effet, il peut donner lieu à de la casse dans les composants et le repositionnement du liner au remontage est une opération très délicate.

BENUTZUNG UND INSTANDHALTUNG VON SCHWIMMBÄDERN AUS HOLZ

❗ Die Nichtbeachtung der Wartungshinweise kann zu schweren Verletzungen führen, vor allem für Kinder.

1. WASSERBEHANDLUNG

Das Schwimmbad ist aufgebaut! Bevor Sie zum ersten Mal schwimmen gehen, muss das Wasser «vorbereitet» werden.

Beim Baden bleiben oft viele Verschmutzungen wie Pflanzenreste, Erde, Staub, Schweiß, Speichel, Haare, Fette, usw. im Schwimmbad zurück.

Das Schwimmbadwasser muss vor diesen Elementen geschützt.

Hierbei können einige einfache Regeln angewandt werden:

- daran denken, am Tag zu filtern, denn das Schwimmen ist der größte Verschmutzungsfaktor. Stellen Sie die Filterzeit abhängig von der Wassertemperatur ein. Je höher die Wassertemperatur ist, desto schneller entwickelt sich die bakterielle Flora.

Wassertemperatur	< 10°	10-12°	12-16°	16-24°	24-27°	27-30°
Filterzeit	2h	4h	6h	8h	10-12h	-> 20h

Im Allgemeinen müssen Verunreinigungen unabhängig von der Filterungsart durch regelmäßiges Waschen der Filtration beseitigt werden.

Sandfilter: Wenn sich die Menge der Verunreinigungen im Sand erhöht, wird die Wasserzirkulation schwieriger und folglich erhöht sich der Druck. Siehe für das Waschen die Wartungsanleitung der Filtergruppe.

- Das Schwimmbadwasser analysieren: Denken Sie daran, den pH-Wert (Säure- oder Basengrad des Wassers) jede Woche zu überprüfen. Der pH-Wert muss immer zwischen 7,2 und 7,6 einschließlich liegen. Ein falscher pH-Wert bringt einen schwächeren Wirkungsgrad der Chemikalien mit sich, beschleunigt die Entwicklung von Chloraminen (schlechte Gerüche, Irritationen der Schleimhäute, ...) und die Korrosion von Metallteilen.
- Das Wasser regelmäßig behandeln: eine desinfizierende Behandlung wöchentlich (Brom, Chlor, aktiver Sauerstoff, ...) gegen Bakterien kann die Unannehmlichkeiten schlechter Wasserqualität verhindern. Durch eine Behandlung mit einem Algenschutzmittel alle 15 Tage kann das Auftreten und eventuelle Wuchern von Algen wirksam bekämpft werden

❗ Verwendung und Lagerung von Chlor

Wir erinnern daran, dass Chlor gefährlich ist und nur nach den Angaben des Herstellers zu verwenden und zu lagern ist. Keine Chemikalien miteinander vermischen.

Die Chemikalien in gut verschlossenen Verpackungen an einem kühlen und belüfteten Raum lagern, sie nicht dem direkten Sonnenlicht aussetzen.

Falls ein Behälter für die Dosierungen verwendet wird, ihn nach jeder Benutzung sorgfältig ausspülen. Die Sicherheitshinweise und die auf dem Etikett angegebenen Verwendungsarten aufmerksam lesen.

Alle Chemikalien außerhalb der Reichweite von Kindern aufbewahren

- Mit einem Kescher jeden Tag möglichst viel Schmutz aus dem Schwimmbad entfernen (Blätter, tote Insekten, ...) und die Wasserleitung regelmäßig reinigen, um Fettablagerungen zu beseitigen.
- Den Siebkorb der Pumpe entleeren. Wie beim Skimmer daran denken, ihn regelmäßig zu entleeren, um eine optimale Filtrationsstufe zu erhalten.

Jährliche Behandlung: Um das Wasser sauber zu halten, den Filter reinigen, das Schwimmbadwasser zu 1/3 bis zur Hälfte erneuern und das Schwimmbad winterfest machen. Das Schwimmbadwasser alle 3 bis 4 Jahre komplett auswechseln.

Probleme und Lösungen :

PROBLEME	URSACHEN	LÖSUNGEN
1. Klares Wasser von grüner oder brauner Farbe	Oxidation von Metallsalzen (Eisen oder Kupfer) im Füllwasser	Den pH-Wert kontrollieren. Einen Kalk- und Metallstabilisator ab dem Befüllen des Beckens zugeben. Den Filter waschen. Ständige Flockung und Filtration
Häufige braune Flecken an den Wänden	pH-Wert zu niedrig. Korrosion von Metallteilen	
2. Wasser von gelber oder brauner Farbe	Sehr eisen- oder manganhaltiges Füllwasser	Siehe 1.
3. Milchiges und trübes Wasser	Organische und kolloidale Verunreinigungen	Schockchlorbehandlung. Den Filter waschen. Gut filtern und Augenreizungen.
	Anorganische Niederschläge erhöhen die Wasserhärte	Den pH-Wert kontrollieren. Einen Kalk- und Metallstabilisator ab dem Befüllen des Beckens zugeben
4. Rutschige grüne Ablagerungen an den Wänden	Wucherung von Algen.	Schockchlorbehandlung. Algenschutzbehandlung.
5. Raue Beckenwände	Kalkablagerungen, die von hartem Wasser stammen	Den pH-Wert kontrollieren. Einen Kalk- und Metallstabilisator verwenden. Wenn das Becken leer ist, ein Beckenentkalkungsmittel verwenden.
6. Hautirritationen und Augenreizungen, unangenehmer Geruch	Gebundenes Chlor (Chloramin)	Den pH-Wert anpassen. Eine Schockchlorbehandlung durchführen. Neues Wasser zuführen
7. Korrosionsspuren	pH-Wert zu niedrig	Den pH-Wert auf 7,0 – 7,4 erhöhen.

2. INSTANDHALTUNG DES AUFBAUS

- das Holz

Das Holz ist ein lebendiger Werkstoff, der Feuchtigkeits- und Temperaturschwankungen unterworfen ist. Das Holz kann mit der Zeit aufquellen, es können sich feine Risse oder Spalten bilden. Dieses Phänomen verändert nicht die mechanische Festigkeit des Holzes oder die Haltbarkeit unserer Materialien. Außerdem kann sich die Wand unter dem Wasserdruck verformen – hauptsächlich an den mittleren und unteren Bohlen (maximaler Wasserdruck) – das ist ganz normal.

Dieses Phänomen stellt die Festigkeit des Aufbaus nicht in Frage, vorausgesetzt, die Montage ist gemäß der Montageanleitung durchgeführt worden. Die Kesseldruckimprägnierung von allen Holzelementen des Schwimmbads schützt das Holz vor Angriffen von Insekten und Schwämmen. Diese Behandlung verleiht dem Holz ein grünliches Aussehen, sie stellt keine Gefahr für den Menschen dar. Die Farbe wird mit der Zeit schwächer. Das Holz wird nach und nach entsprechend der mehr oder weniger starken direkten Sonneneinstrahlung silbergrau. Dieses Phänomen kann durch Auftragen einer Lasur oder eines Schutzöls verlangsamt werden, die idealerweise einige Wochen nach dem Aufstellen des Schwimmbads aufgetragen werden (Stabilisierung der Struktur, Schwächung der grünen Farbe des Behandlungsmittels, ...).

- die Schwimmbadfolie

Die Schwimmbadfolie ist eine elastische, besonders empfindliche PVC Membran. Achten Sie darauf, dass das Schwimmbadwasser vollkommen sauber ist und dass der pH-Wert nicht zu hoch ist.

- Die Wasserleitung ist am meisten verschiedenen Ablagerungen ausgesetzt. Sie muss daher regelmäßig mit den passenden Behandlungsmitteln (keine Lösungs- und keine Scheuermittel) gereinigt werden.

- Kein hartes Behandlungsmittel in direkten Kontakt mit der Schwimmbadfolie bringen, weil der sich sonst verfärben kann. Die Chlor-Tabletten müssen in einem Chlor-Auslass oder im Korb des Skimmers aufgelöst werden.

- Wenn die Filterung vor allem in der Winterzeit eingestellt wird, muss eine Entschäumungs- und Kalkschutzbehandlung hinzugefügt werden.

ⓘ Das Schwimmbad nie komplett entleeren. Die Schwimmbadfolie darf nie mehr als 24 h ohne Wasser bleiben, ansonsten kann es zu Verformungen, Rissen, usw. kommen.

Flecken auf der Schwimmbadfolie: Ursachen und Lösungen

FARBE DER FLECKEN	MÖGLICHE URSACHEN	WAS IST ZU TUN?
Weiß	1) Entfärbung des Materials wegen des Kontakts mit einer Chemikalie (Chlor, ...)	1) keine Lösung
Weiß / grau	1) Kalkablagerung	1) das Becken entleeren, eine maschinelle Reinigung ausführen, das Becken wieder befüllen, den pH-Wert des Wassers ausgleichen und einen Kalkschutz zugeben
Rosa	1) Migration von Bakterien, die sich wegen der darunter liegenden Feuchtigkeit unter der PVF-Folie entwickelt haben	1) den pH-Wert und die Wassertemperatur senken, eine Schockbehandlung durchführen und während 48 h fortlaufend filtern. Den pH-Wert zur Verhütung zwischen 7 und 7,4 halten.
Grün	1) Vorhandensein von Algen 2) beschleunigte Alterung der Wasserleitung unter Einwirkung der Sonne und von Oxidationsmitteln	1) den pH-Wert korrigieren, eine Schockbehandlung durchführen und während 48 h fortlaufend filtern, eine maschinelle Reinigung durchführen 2) ein Entkalkungsmittel einführen und die Flecken abbürsten, die Ablagerung dann absaugen.
Orange/braun	1) Vorhandensein von toten Algen 2) mit Eisenoxid, Kupfer belastetes Wasser	1) die Wände des Beckens abbürsten und die Ablagerungen absaugen 2) den pH-Wert und die Wassertemperatur senken, die Flecken abbürsten, die Ablagerung dann absaugen
Schwarz	1) Migration von Bakterien, die sich wegen der darunter liegenden Feuchtigkeit unter der Membran entwickelt haben 2) mit Schwermetallen belastetes Wasser (Eisen, Silber, ...)	1) den pH-Wert und die Wassertemperatur senken, eine Schockbehandlung durchführen und während 48 h fortlaufend filtern. Den pH-Wert zur Verhütung zwischen 6,8 und 7 halten 2) den pH-Wert und die Wassertemperatur senken, die Flecken abbürsten, die Ablagerung dann absaugen
Die PVC-Folie klebt oder die Ablagerung ist fettig	1) Vorhandensein von Algen 2) mit Schwermetallen belastetes Wasser (Eisen, Silber, ...)	1) den pH-Wert korrigieren, eine Schockbehandlung durchführen, eine maschinelle Behandlung durchführen 2) den pH-Wert und die Wassertemperatur korrigieren, die Flecken abbürsten, die Ablagerung dann absaugen

3. DAS SCHWIMMBAD WINTERFEST MACHEN UND SICHERHEIT

Das Schwimmbad winterfest zu machen ist eine wichtige Instandhaltungsmaßnahme. Durch diese Arbeit werden ein zu starkes Wuchern von Algen und die Kalkablagerungen im Becken während des Winters vermieden. Durch Zugabe eines Überwinterungsmittels können Sie das Wasser und das Becken im Winter schützen und folglich die Reinigung zu Beginn der Saison erleichtern.

ⓘ Das Schwimmbad darf im Winter (oder für längere Zeit) nicht komplett entleert werden. Denn bei vollständiger Entleerung des Beckens ist die Festigkeit der Schwimmbadfolie oder auch des Beckenaufbaus nicht mehr gewährleistet, das Wasser spielt dabei eine zweifache Rolle als thermischer Isolierstoff und als Ballast. So wird das Schwimmbad besser vor unbeständiger Witterung geschützt, der Wasserdruck verhindert das Einsinken der Beckenwände (im Falle einer Erdbewegung) und gleicht den Druck des Bodens und des Grundwasserspiegels aus.

Wie der Filter winterfest gemacht wird, wird in der Anleitung beschrieben, die mit dem Becken mitgeliefert wird.

Daran denken, die Holzleiter abzuführen und sie geschützt unterzubringen. Aus Sicherheitsgründen darf diese Leiter nur zum Einsteigen in das Schwimmbecken benutzt werden. Das Schwimmbecken vorzugsweise mit einer Überwinterungsplane oder besser noch einer sicherheitsgeprüften und zugelassenen Schutzplane (NF P90-308) abdecken. Die Plane muss in diesem Fall regelmäßig von Schnee befreit werden. Die Wasserentwicklung muss trotz Plane regelmäßig kontrolliert werden und beim Auftreten von grünem Wasser ist es mit einer gechlorten Lösung zu behandeln. Zuletzt den guten Ablauf von Regenwasser rund um das Schwimmbad überprüfen.

4. DEMONTAGE

Von der Demontage des Schwimmbads wird abgeraten, auch wenn dies möglich ist. Denn es kann zum Bruch von Teilen kommen und die Wiedereinsetzung der Schwimmbadfolie beim Wiederaufbau ist eine sehr schwierige Arbeit.

GEBRUIK EN ONDERHOUD VAN HOUTEN ZWEMBADEN

❶ Het niet nakomen van de onderhoudsinstructies kan leiden tot grote gezondheidsrisico's, met name voor kinderen.

1. WATERBEHANDELING

Het zwembad is geïnstalleerd! Voordat u uw eerste bad neemt, is het absoluut noodzakelijk het water eerst «voor te bereiden».

Na een bad blijven vaak tal van vervuilende elementen in het water achter, zoals plantresten, aarde, stof, zweet, speeksel, haar, vet, etc. Het zwembadwater moet hiertegen worden beschermd om te voorkomen dat zich grote aantallen micro-organismen gaan ontwikkelen.

Hiermee kunnen de volgende simpele regels worden gevolgd:

- Filter het water gedurende de dag, want het baden is de factor die de meeste vervuiling veroorzaakt. Pas de filterduur aan de watertemperatuur aan. Hoe hoger de watertemperatuur, hoe sneller de populaties bacteriën zich zullen ontwikkelen.

Watertemperatuur	< 10°	10-12°	12-16°	16-24°	24-27°	27-30°
Filterduur	2h	4h	6h	8h	10-12h	-> 20h

In het algemeen geldt, ongeacht het type filtratie, dat vuildeeltjes moeten worden verwijderd door de filters regelmatig te reinigen.

Zandfilter: Naarmate de hoeveelheid vuil in het zand toeneemt, wordt de watercirculatie moeilijker en stijgt dus de druk.

Raadpleeg voor het reinigen de onderhoudsinstructie van de filterinstallatie.

- Het water in uw zwembad analyseren: vergeet niet elke week de pH-waarde (maat voor de balans tussen zuurgraad en alkaliteit van het water) te controleren. Deze dient altijd tussen 7,2 en 7,6 te liggen. Bij een onjuiste pH-waarde zijn onderhoudsproducten minder effectief, wordt de ontwikkeling van gebonden chloor versneld (stank, irritatie van de slijmvliezen...) en is er sneller sprake van corrosie aan metalen onderdelen.
- Het water regelmatig behandelen: een wekelijkse desinfecterende behandeling (broom, chloor, actieve zuurstof) tegen bacteriën volstaat om de ongemakken die voortvloeien uit een slechte waterkwaliteit te vermijden. Een tweewekelijkse behandeling met een anti-algmiddel is voldoende om algengroei te voorkomen of onder controle te houden.

❶ Gebruik en opslag van chloorhoudende producten

Wij willen u er aan herinneren dat dit gevaarlijke producten zijn, die slechts volgens de aanwijzingen van de fabrikanten mogen worden gebruikt en opgeslagen. Meng chemische producten niet met elkaar. Sla de producten in gesloten verpakking op in een koele en voldoende geventileerde ruimte. Stel ze niet aan direct zonlicht bloot. Als u een kopje, glas of iets anders gebruikt om hoeveelheden af te meten, spoel dit dan goed schoon na elk gebruik. Lees zorgvuldig de veiligheidsvoorschriften en gebruiksaanwijzingen op elk etiket. Houd alle chemische producten buiten bereik van kinderen.

- Verwijder elke dag zo veel mogelijk vuil uit het zwembad met behulp van een schepnet (bladeren, dode insecten etc.) en reinig regelmatig de waterlijn om het afgezette vet te verwijderen.
- Leeg het opvangbakje van de pomp. Doe dit regelmatig, evenals dat van de skimmer, om een optimaal filterresultaat te behouden.

Jaarlijkse behandeling: om het water schoon te houden dient u jaarlijks het filter te reinigen, eenderde tot de helft van het water te verversen en het zwembad goed op de winter voor te bereiden.

Ververs al het water in uw zwembad eens per 3 à 4 jaar.

Problemen en oplossingen :

PROBLEMEN	OORZAKEN	OPLOSSINGEN
1. Helder water met een groene of bruine kleur Grote hoeveelheden bruine vlekjes op de wanden	Oxideren van de metaalzouten (ijzer of koper) in het water. De pH-waarde controleren. Corrosie van metalen onderdelen	Controleer de pH-waarde. Voeg direct bij het vullen van het bad Kalk- en Metaalstabilisator toe. Reinig het filter. Blijf continu flocculeren en filteren.
2. Water met een geel- of bruinachtige kleur	Water is rijk aan ijzer of aan mangaan	Zie 1.
3. Troebel en melkachtig water	Organische of colloïdale vuildeeltjes	Pas een shock-chlorering toe. Reinig het filter. Goed filteren en flocculeren
	Niet organisch bezinksel waardoor de hardheid van het water wordt verhoogd	Controleer de pH-waarde. Voeg direct bij het vullen van het bad Kalk- en Metaalstabilisator toe.
4. Gladde, groene aanslag op de wanden	Wildgroei van algen	Pas een shock-chlorering toe. Anti-algbehandeling
5. De wanden van het bad zijn ruw	Kalkafzetting als gevolg van hard water	Controleer de pH-waarde. Voeg direct bij het vullen van het bad Kalk- en Metaalstabilisator toe. Gebruik als het bad leeg is een schoonmaak- en anti-kalkmiddel voor baden.
6. Irritaties van huid en ogen, onaangename geur	Aanwezigheid van gebonden chloor (chloramine)	Corrigeer de pH-waarde. Pas een shock-chlorering toe. Voeg vers water toe.
7. Corrosiesporen	Te lage pH-waarde	Verhoog de pH-waarde tot 7,0-7,4.

2. ONDERHOUD VAN DE HOUTEN OPBOUW

- het hout

Hout is een levend materiaal, dat gevoelig is voor schommelingen in de vochtigheidsgraad en de temperatuur. Op lange termijn kan hout licht opbollen of kleine scheurtjes of spleten vertonen. Dit heeft geen enkel gevolg voor de stevigheid of duurzaamheid van onze materialen.

Bovendien kunnen de wanden vervormingen vertonen als gevolg van de waterdruk - dit geldt vooral voor de centrale en onderste wanddelen (hoogste waterdruk) - dit is normaal.

Dit verschijnsel heeft geen gevolgen voor de stevigheid van de structuur, mits bij de installatie de montage-instructies zijn gevolgd.

Alle houten elementen van het zwembad zijn door middel van een autoclaafbehandeling beschermd tegen insecten en schimmel. Door deze behandeling krijgt hout een groenachtige kleur, die echter volstrekt onschadelijk is voor mensen. Overigens wordt deze kleur minder fel met de tijd. Afhankelijk van de mate waarin het hout aan direct zonlicht wordt blootgesteld, wordt het hout langzaam zilvergrijs van kleur. Dit verschijnsel kan worden vertraagd door een beits of een beschermende olie aan te brengen; het beste tijdstip hiervoor is enkele weken na de installatie van het zwembad (stabilisering van de structuur, demping van de groene kleur van het behandelingsproduct).

- de folie

De folie is een soepel, bijzonder kwetsbaar pvc-membraan. Zorg er daarom voor dat het water in het zwembad perfect schoon is en de pH-waarde niet te hoog.

- De waterlijn heeft meer dan andere gedeeltes te lijden van verschillende vormen van aanslag en afzetting. Daarom moet deze regelmatig worden schoongemaakt met geschikte producten (zonder oplos- en schuurmiddelen).

- Breng nooit vaste behandelingsproducten in direct contact met de folie; dit kan verkleuring tot gevolg hebben. Tabletten moeten in een chloordrijver of in de mand van de skimmer worden opgelost.

- In periodes waarin niet wordt gefilterd, met name in de winter, is het absoluut noodzakelijk om een schuimremmer en een anti-kalkmiddel aan het water toe te voegen.

ⓘ Maak het zwembad nooit helemaal leeg. De folie mag nooit langer dan 24 uur droog blijven, anders kunnen vervormingen, haarscheurtjes etc. optreden.

Vlekken op de folie: oorzaken en oplossingen

KLEUR VAN DE VLEKKEN	MOGELIJKE OORZAKEN	WAT TE DOEN?
Wit	1) ontkleuren van het materiaal als gevolg van contact met een chemisch product (chloor)	1) geen oplossing
Wit/grijs	1) kalkaanslag	1) leeg het bad, voer een mechanische schoonmaak uit, vul het bad weer, breng het water in balans en voeg een anti-kalkmiddel toe
Roze	1) migratie van bacteriën die zich onder het vlies hebben ontwikkeld als gevolg van vocht	1) verlaag de pH-waarde en de watertemperatuur, pas een shock-chlorering toe en laat het filter continu lopen gedurende 48 uur. Houd ter preventie de pH-waarde tussen 7 en 7,4.
Groen	1) aanwezigheid van algen 2) versnelde veroudering van de waterlijn onder invloed van de zon en oxiderende producten	1) corrigeer de pH-waarde, pas een shock-chlorering toe, laat het filter continu lopen gedurende 48 uur en voer een mechanische schoonmaak uit 2) pas een anti-aanslagmiddel toe, verwijder de vlekken met een borstel en zuig de aanslag op
Oranje/bruin	1) aanwezigheid van dode algen 2) het water heeft een hoog gehalte aan ijzer- en koperoxide	1) reinig de wanden met een borstel en zuig de aanslag op 2) verlaag de pH-waarde en de watertemperatuur, verwijder de vlekken met een borstel en zuig de aanslag op
Zwart	1) migratie van bacteriën die zich onder het vlies hebben ontwikkeld als gevolg van vocht 2) het water heeft een hoog gehalte aan zware metalen (ijzer, zilver)	1) verlaag de pH-waarde en de watertemperatuur, pas een shock-chlorering toe en laat het filter continu lopen gedurende 48 uur. Houd ter preventie de pH-waarde tussen 6,8 en 7. 2) verlaag de pH-waarde en de watertemperatuur, verwijder de vlekken met een borstel en zuig de aanslag op
De folie is plakkerig of voelt vet aan	1) aanwezigheid van algen 2) het water heeft een hoog gehalte aan zware metalen (ijzer, zilver...)	1) corrigeer de pH-waarde, pas een shock-chlorering toe, laat het filter continu lopen gedurende 48 uur en voer een mechanische schoonmaak uit 2) verlaag de pH-waarde en de watertemperatuur, verwijder de vlekken met een borstel en zuig de aanslag op

3. OVERWINTEREN EN VEILIGHEID

Goed overwinteren is essentieel voor het onderhoud van het zwembad. Deze procedure dient om te voorkomen dat zich gedurende de winter grote hoeveelheden algen of kalkaanslag in het bad vormen. Met een speciaal overwinteringsmiddel beschermt u het water en uw zwembad tijdens de winter en maakt daarmee de schoonmaak bij het begin van het nieuwe seizoen een stuk makkelijker.

ⓘ Het zwembad mag 's winters (of gedurende een andere lange periode) nooit helemaal worden geleegd. In een leeg bad is de hechting van de folie en zelfs de constructie van het bad zelf niet meer gegarandeerd, aangezien het water zowel fungeert als thermische isolatie en als ballast. Daarom is een gevuld zwembad ook beter beschermd tegen extreme weersomstandigheden: de waterdruk voorkomt dat de wanden naar binnen worden gedrukt (bij terreinverschuivingen) en biedt weerstand aan de druk van bodem en grondwaterspiegel.

De procedure voor overwintering van het filter wordt beschreven in de handleiding van het filter.

Vergeet niet de houten trap te verwijderen en op te bergen. Om veiligheidsredenen mag deze trap enkel en alleen worden gebruikt om toegang te krijgen tot het zwembad. Het verdient de voorkeur het zwembad af te dekken met een winterafdekzeil of, nog beter, met een afdekzeil dat voldoet aan de norm NF P 90 308. In dat geval dient u het afdekzeil regelmatig sneeuwvrij te maken. Maar ook als een zeil aanwezig is, dient u waakzaam te blijven. Controleer het water regelmatig en pas een chlooroplossing toe als een groene kleur zichtbaar is.

Controleer tenslotte ook de afvoer van het regenwater rondom het zwembad.

4. DEMONTAGE

Hoewel demonteren van een zwembad mogelijk is, wordt het afgeraden. Demonteren kan namelijk leiden tot breuk van onderdelen, en bovendien is het opnieuw plaatsen van de folie een zeer bewerkelijke procedure.

USE AND MAINTENANCE OF TIMBER SWIMMING POOLS

❗ Failure to comply with the maintenance instructions may lead to serious risks to health, particularly where children are concerned.

1. TREATING THE WATER

Your swimming pool installation is complete! Before you get into the pool for the first time, it is essential to “prepare” the water. Bathing often leads to a good deal of pollution caused by things like vegetation, earth, dust, sweat, saliva, hair, grease, etc. The swimming pool water must be protected from these substances in order to avoid various micro-organisms developing.

In order to do this, a few simple rules may be applied:

- It is a good idea to have the filter running during the day, as it is bathing that causes most of the pollution. Regulate the timing of the filter according to the temperature of the water. The higher the temperature of the water, the more easily bacteria will grow.

Water Temperature	< 10°	10-12°	12-16°	16-24°	24-27°	27-30°
Filtration time	2h	4h	6h	8h	10-12h	-> 20h

Generally speaking, whatever type of system you have, any impurities should be removed if the pool is cleaned regularly using the filter.

The sand filter: When the amount of impurities in the sand increases, the circulation of the water becomes less efficient and consequently the pressure increases. Refer to the notes on maintaining the filtration unit for cleaning it.

- Analyse the water in your swimming pool: it is worth checking the pH level (degree of acidity or alkalinity of the water) every week. It should always range between 7.2 and 7.6. An incorrect pH level may result in the water treatment products working less efficiently, may accelerate the development of chloramines (causing unpleasant odours and irritation of the mucous membranes...) and the corrosion of any metal parts..
- Treat the water regularly: a weekly disinfectant treatment (bromine, chlorine and active oxygen...) against bacteria will avoid all the problems caused by poor quality water. One treatment every fortnight with an algaecide effectively combats the initial appearance and further development of algae.

❗ Using and storing chlorinated products

Remember that these are dangerous products that must be stored and used only as directed by the manufacturers. Do not mix chemical products with each other. Store products in tightly closed containers in a cool and well ventilated place; do not expose to direct sunlight. If using a container for measuring out chemicals, rinse thoroughly after each use. Read the safety information and instructions provided on each label carefully. Keep all chemicals out of reach of children..

- Everyday remove as much dirty matter from the pool as possible with a fishing net (fallen leaves, dead insects...) and clean the surface of the water regularly to remove greasy deposits.
- Empty the pump container. Just like the skimmer container, it is a good idea to empty it regularly to maintain the optimum filtration level.

Annual treatment: In order to have clean water all the time, clean the filter, change about 1/2 of the water in the pool and look after it properly through the winter. Change all the water in your pool every 3 to 4 years.

Problems and solutions :

PROBLEMS	CAUSES	SOLUTIONS
1. Water clear with greenish or brownish tint. Large number of brown stains on the sides of the pool.	Oxidation of metallic salts (iron or copper) present in the water used to fill the pool	Check the pH level. Put in a calcium and metal stabiliser when you fill the pool. Clean out the filter. Remove sediment and filter continuously.
	pH level too low. Corrosion of metal parts.	
2. Water has a yellow or brownish tint	Water being used to fill the pool is high in iron or manganese	See 1.
3. Water milky and cloudy	Organic and colloidal impurities	Chlorinate thoroughly. Clean the filter. Remove sediment and filter well.
	Inorganic substances increasing the hardness of the water	Check the pH level. Put in a calcium and metal stabiliser when you fill the pool.
4. Slimy green deposits on the sides of the pool	Build up of algae	Chlorinate thoroughly. Treat with an algaecide
5. Sides of the pool have an uneven appearance	Calcium deposits caused by hard water	Check the pH level. Put in a calcium and metal stabiliser. If the pool is empty clean with a pool descaler.
6. Irritation to skin and eyes, unpleasant odour	Presence of combined chlorine (chloramine)	Adjust the pH level. Chlorinate thoroughly. Put in fresh water
7. Evidence of corrosion	pH level too low	Increase the pH level to 7.0 – 7.4

2. TAKING CARE OF THE STRUCTURE OF THE POOL

- The wood

Wood is a living substance which is subject to variations in humidity and temperature. Over the course of time wood is liable to swell, tiny cracks or splits may appear. Such occurrences do not in any way alter the wood's resistance or the durability of our materials.

Furthermore, a deformity in the sides of the pool caused by the pressure of the water may occur, mainly on the central and lower planks (under maximum water pressure) – this is normal.

On the understanding that the pool has been assembled according to the instructions provided, there is no cause for concern here regarding the stability of the structure.

The sterilising high pressure steam treatment of all the timber parts protects the wood from being attacked by insects and fungi. This treatment gives the timber a greenish hue which does not pose any danger to humans. At any rate, this colour will fade with time. According to how much it is exposed to direct sunlight, the wood will gradually take on a silvery grey appearance. This process can be slowed down by using a glaze or protective oil, which ideally should be applied a few weeks after the swimming pool has been installed (this will stabilise the structure and reduce the greenish tinge caused by the steam treatment...).

- The liner

The liner is a flexible PVC membrane and is exceptionally fragile. Therefore make sure that the water in the swimming pool is absolutely clean and that the pH level is not too high.

- The surface of the water is the most exposed to a variety of deposits so it must be cleaned regularly with the appropriate products (no solvents and no abrasives should be used).
- Never put any undiluted treatment product directly on to the liner as this may cause discoloration. The solid blocks of these products must be dissolved in a chlorine diffuser or in the skimmer basket.
- When you pause the filtration system, particularly in winter, it is essential to treat the pool to prevent the build up of moss and calcium.

❗ Never completely drain the pool. You must never allow the liner to be left for more than 24 hours without water in the pool otherwise it may change shape, cracks may appear, etc.

Stains on the liner: causes and solutions

COLORS OF THE SPOTS	POSSIBLE CAUSES	WHAT SHOULD YOU DO
White	1. Discoloration of the material due to contact with a chemical (chlorine...)	1. No solution
White /grey	1. Calcium deposits	1. Drain the pool, have it cleaned by machine, refill the basin, get the water balance right and put in an anti-calcium treatment.
Pink	1. Migration of bacteria which have developed underneath the membrane as a result of an underlying humidity	1) Lower the pH level and the temperature of the water. Carry out a high- power cleaning treatment and run the filter for 48 hours non-stop. To prevent this recurring keep the pH level between 7 and 7.4
Green	1. Algae 2. accelerated deterioration of the surface of the water due to sun and oxidising products	1. Correct the pH level, Carry out a high- power cleaning treatment and run the filter for 48 hours non-stop, have the pool cleaned by machine. 2. Use a descaler, brush the stains then vacuum the deposits.
Orange/brown	1. Dead algae 2. Water contains iron oxide or copper	1. Brush the sides of the pool and vacuum the deposits. 2. Lower the pH level and the temperature of the water, brush the stains then vacuum the deposits.
Black	1. Migration of bacteria which have developed underneath the membrane as a result of an underlying humidity 2. Water contains heavy metals (iron, silver ...)	1. Lower the pH level and the temperature of the water. Carry out a high- power cleaning treatment and run the filter for 48 hours non-stop. To prevent this recurring keep the pH level between 6.8 and 7.0 2. Lower the pH level and the temperature of the water, brush the stains then vacuum the deposits
Liner is sticky or has grease deposits	1. Algae 2. Water contains heavy metals (iron, silver ...)	1. Correct the pH level, Carry out a high- power cleaning treatment and run the filter for 48 hours non-stop, have the pool cleaned by machine. 2. Lower the pH level and the temperature of the water, brush the stains then vacuum the deposits

3. WINTER CARE AND SAFETY

Winter care is an essential element of maintaining the pool. The aim of this operation is to avoid the build up of too many algae and calcium deposits inside the basin during the winter. By adding a winter care product you will be protecting the water and your pool in winter, thus making it easier to clean at the start of the new season.

❗ It is imperative that you do not completely drain the pool in the winter (or for a long period of time). In fact totally draining the pool does not improve the condition either of the liner or of the structure of the basin, since the water plays a dual role, providing thermal insulation and ballast. The pool is better protected from weather hazards, the water pressure prevents anything going through the sides of the pool (in case of ground movement) and offsets the pressure of soil and groundwater.

Details about winter care of the filter are given in the notes provided with the tank.

It is a good idea to remove the ladder and put it away in a safe place. For safety reasons, this ladder must only be used for accessing the pool. You should cover the swimming pool with a winter canvas cover or better still a tarpaulin safety cover certified according to safety standard NF P 90 308. In this case you will have to remove any snow from the cover regularly. But having a cover over the pool does not mean that you do not need to be vigilant. You will have to check the state of the water regularly and if the water is turning green you will have to treat it using a chlorine solution. Finally, make sure that rainwater can drain away properly around the pool.

4. DISMANTLING THE POOL

Whilst it is possible to do so, dismantling the pool is not recommended. In fact, it may cause damage to the component parts and repositioning the liner when reassembling the pool is a very delicate operation.

UTILIZACIÓN Y MANTENIMIENTO DE LAS PISCINAS DE MADERA

❶ El hecho de no respetar las instrucciones de mantenimiento, puede ocasionar riesgos graves para la salud, especialmente para los niños.

1. TRATAMIENTO DEL AGUA

La piscina ya está instalada: Antes de bañarse por primera vez, es necesario «preparar» el agua.

El hecho de bañarse suele dejar cierta cantidad de residuos contaminantes, tales como restos vegetales, tierra, polvo, sudor, saliva, cabellos, grasa, etc. El agua de la piscina debe estar protegida contra esos contaminantes para evitar el desarrollo masivo de microorganismos.

Para ello se deben seguir algunas simples reglas:

- Considere la posibilidad de filtrar el agua durante el día, porque bañarse es el factor de contaminación más importante. Regule el tiempo de filtrado en función de la temperatura del agua. Cuanto más elevada sea la temperatura del agua, más fácilmente se desarrollará la flora bacteriana.

Temperatura del agua	< 10°	10-12°	12-16°	16-24°	24-27°	27-30°
Tiempo de filtración	2h	4h	6h	8h	10-12h	-> 20h

Por regla general, cualquiera que sea el tipo de filtración, las impurezas deben eliminarse mediante el lavado periódico del sistema de filtración.

Filtro de arena : Cuando aumenta la cantidad de impurezas dentro de la arena, se hace más difícil la circulación del agua y, consecuentemente, aumenta la presión. En cuanto al lavado, consulte las instrucciones de mantenimiento del grupo de filtración

- Analice el agua de su piscina: Considere verificar el pH (grado de acidez o alcalinidad del agua) cada semana, que siempre debe estar comprendido entre 7,2 y 7,6. Un pH malo conlleva una baja eficacia de los productos de limpieza, acelera el desarrollo de cloraminas (malos olores, irritación de las mucosas, etc.) y la corrosión de las piezas metálicas.

- Trate el agua con regularidad: Un tratamiento desinfectante semanal (bromo, cloro, oxígeno activo, ...) contra las bacterias, permite evitar molestias y agua de mala calidad. Un tratamiento cada 15 días de carácter preventivo contra las algas permite luchar eficazmente contra la aparición y la proliferación eventual de las mismas.

❶ Utilización y almacenamiento de productos clorados

Recuerde que estos productos son peligrosos, deben ser utilizados y almacenados exclusivamente según las indicaciones de los fabricantes respectivos y no deben mezclarse con otros productos químicos. Almacene los productos en envases herméticamente cerrados, en un lugar fresco y ventilado, y no los exponga a la luz solar directa. En caso de utilizar un recipiente dosificador, enjuáguelo cuidadosamente tras cada uso. Lea atentamente las instrucciones de seguridad y los modos de empleo indicados en las etiquetas. Mantenga los productos químicos fuera del alcance de los niños.

- Retire cada día de la piscina el máximo de suciedad posible con una manguilla (hojas de árboles, insectos muertos, etc.) y limpie periódicamente la línea de agua para eliminar los depósitos de grasa.

- Vacíe el tamiz de la bomba. Igual que en el caso del skimmer, se debe vaciar periódicamente, a fin de conservar un nivel de filtración óptimo.

Tratamiento anual: Para conservar el agua limpia, limpiar el filtro, renovar de 1/3 a la mitad del agua de la piscina, y prepararla de una forma adecuada para pasar el invierno.

Cambie el agua de su piscina en su totalidad cada 3 a 4 años.

Problemas y soluciones:

PROBLEMAS	CAUSAS	SOLUCIONES
1. Agua clara de tinte marrón o verde Manchas frecuentes de color marrón en las paredes	Oxidación de las sales metálicas (de hierro o de cobre) contenidas en el agua de llenado.	Controlar el pH. Introducir estabilizadores de cal y de metales al rellenar la piscina. Efectuar un lavado del filtro. Flocular y filtrar de modo continuo
	pH demasiado bajo. Corrosión de las piezas metálicas	
2. Agua de tinte amarillo o marrón	Agua de llenado rica en hierro o en manganeso	Ver el punto 1.
3. Agua de aspecto lechoso y turbio	Impurezas orgánicas y coloidales	Cloración de choque. Efectuar un lavado de filtro. Filtrar y flocular bien.
	Precipitados inorgánicos que aumentan la dureza del agua	Controlar el pH. Introducir un estabilizador de cal y de metales al rellenar la piscina.
4. Depósitos verdes resbaladizos encima de las paredes	Proliferación de algas	Cloración de choque. Tratamiento contra las algas.
5. Paredes de la piscina rugosas	Depósitos calcáreos provenientes de agua dura	Controlar el pH. Utilizar un estabilizador de cal y de metales. Si la piscina está vacía, utilizar un producto de limpieza. Desincrustante de piscinas
6. Irritación de la piel y de los ojos, olor desagradable	Presencia de cloro combinado (cloraminas)	Ajustar el pH. Efectuar una cloración de choque. Verter agua nueva a la piscina.
7. Indicios de corrosión	pH demasiado bajo	Elevar el pH a 7,0-7,4.

2. MANTENIMIENTO DE LA ESTRUCTURA

- La madera

La madera es un material natural, que sufre variaciones debido a la humedad y la temperatura. Con el tiempo se puede producir un inflamiento, microgrietas o hendiduras. Eso no altera la resistencia mecánica de la madera ni la durabilidad de nuestros materiales

Además se puede deformar la pared bajo la presión del agua, principalmente en los tabloncillos centrales e inferiores (máxima presión del agua), lo cual es absolutamente normal.

Siempre que la instalación se haya efectuado conforme a las instrucciones de montaje, este fenómeno no afectará la solidez de la estructura.

El tratamiento en autoclave de las piezas de madera de la piscina, protege a ésta contra los insectos y los hongos. Este tratamiento proporciona un aspecto verdusco a la madera que, en ningún caso, representa ningún peligro para las personas. Además, ese color se desvanece con el tiempo.

Progresivamente, dependiendo de la mayor o menor exposición directa a la luz solar, la madera se volverá de un color gris plateado. Este fenómeno se puede menguar, utilizando un barniz o un aceite protector. Lo ideal sería aplicarlo algunas semanas después de instalar la piscina (estabilización de la estructura, atenuación del color verde debido al producto de tratamiento, etc.).

- El revestimiento

El revestimiento es una membrana flexible de PVC, que es particularmente frágil. Por ello deberá asegurarse que el agua de la piscina esté perfectamente limpia, y que el pH no sea demasiado elevado.

- La línea del agua es el punto más expuesto para formarse depósitos. Por ello se la debe limpiar periódicamente con productos adecuados (sin disolventes ni ingredientes abrasivos).

- No poner jamás productos de tratamiento sólidos directamente en contacto con el revestimiento, ya que ello podría decolorarlo. Las pastillas deben ser disueltas dentro del difusor de cloro o en la cesta del skimmer.

ⓘ No vaciar nunca totalmente la piscina. El revestimiento no debe quedar nunca más de 24 h sin agua, ya que podría sufrir deformaciones, grietas, etc.

Manchas en el revestimiento: Causas y soluciones

COLOR DE LAS MANCHAS	CAUSAS POSIBLES	¿QUÉ HACER?
Blancas	1) decoloración del material debido al contacto con un producto químico (cloro...)	1) no hay solución
Blancas/ grises	1) depósitos calcáreos	1) vaciar la piscina, limpiarla mecánicamente, llenarla nuevamente, equilibrar el agua y agregar un agente antifouling
Rosas	1) migración de bacterias desarrolladas debajo de la membrana debido a la humedad subyacente	1) bajar el pH y la temperatura del agua, hacer un tratamiento intensivo, filtrándola continuamente durante 48 h. Mantener preventivamente el pH entre 7 y 7,4
Verdes	1) presencia de algas 2) envejecimiento acelerado de la superficie del agua debido al sol o a los productos oxidantes	1) corregir el pH, hacer un tratamiento intensivo y filtrar continuamente durante 48 h y completar con una limpieza mecánica. 2) aplicar un producto disolvente y cepillar las manchas, luego aspirar los depósitos.
Anaranjadas/ marrones	1) presencia de algas muertas. 2) agua rica en óxido de hierro, cobre...	1) cepillar las paredes del estanque y aspirar los depósitos 2) bajar el pH y la temperatura del agua, cepillar las manchas y aspirar los depósitos
Negras	1) migración de bacterias desarrolladas bajo la membrana debido a un la humedad subyacente 2) agua rica en metales pesados (hierro, plata...)	1) bajar el pH y la temperatura del agua, hacer un tratamiento intensivo y filtrar el agua durante 48 h, mantener el pH entre 6,8 y 7 2) bajar el pH y la temperatura del agua, cepillar las manchas y aspirar los restos
Revestimiento gomoso o depósitos grasos.	1) presencia de algas 2) agua rica en metales pesados (hierro, plata...)	1) corregir el pH, hacer un tratamiento intensivo y filtrar continuamente durante 48 h, completar con una limpieza mecánica 2) bajar el pH y la temperatura del agua, cepillar las marcas, luego aspirar los restos

3. ÉPOCA INVERNAL Y SEGURIDAD

La preparación de la piscina para la época invernal es esencial para su mantenimiento, evitando una proliferación excesiva de algas y depósitos calcáreos durante los meses fríos.

ⓘ Es muy importante no vaciar completamente la piscina en invierno ni durante un largo período. Mantener el agua asegura la buena estructura del estanque, así como las buenas condiciones del revestimiento, ya que cumple el doble rol de aislante térmico y de lastrado. La presión del agua evita el movimiento de las paredes de la piscina y compensa la presión del suelo (en caso de movimientos del suelo).

El acondicionamiento del filtro durante el invierno está indicado en el folleto suministrado. Recuerde retirar la escalera y colocarla a buen recaudo. Por razones de seguridad, la escalera sólo debe servir para acceder a la piscina. Es preferible cubrir la piscina con una cubierta de lona o, mejor aún, una cubierta de seguridad homologada según la norma NF P 90 308.

En ese caso, será necesario quitar la nieve periódicamente del toldo. La presencia del toldo, de todos modos, no sustituye a la vigilancia. Debe controlarse periódicamente el estado del agua, y en caso de que se torne verde, tratarla con una solución clorada. Finalmente debe verificarse el correcto drenaje de las aguas de lluvia alrededor de la piscina.

4. DESARMADO

Aunque algunas veces resulte necesario, no es aconsejable desarmar la piscina. Ello puede dar lugar a que se rompan algunos de sus elementos y la reubicación del revestimiento durante el remontaje es una operación muy delicada.

UTILIZZO E MANUTENZIONE DELLE PISCINE IN LEGNO

❶ Il mancato rispetto delle disposizioni di manutenzione può generare gravi rischi per la salute, in particolare dei bambini.

1. TRATTAMENTO DELL'ACQUA

La piscina è installata! Prima di fare il primo bagno, è indispensabile «preparare» l'acqua.

I bagni si lasciano spesso dietro quantità di elementi inquinanti quali resti vegetali, terra, polvere, sudore, saliva, capelli, grassi, ecc.

L'acqua della piscina deve venire protetta contro questi elementi per evitare lo sviluppo di numerosi micro-organismi.

Per fare questo, si possono applicare delle semplici regole :

- Pensare di filtrare durante la giornata dato che il bagno o il fattore d'inquinamento più importante. Regolare il tempo di filtrazione in funzione della temperatura dell'acqua. Più la temperatura dell'acqua è elevata, più facilmente si svilupperà la flora batterica.

Temperatura dell'acqua	< 10°	10-12°	12-16°	16-24°	24-27°	27-30°
Tempo di filtrazione	2h	4h	6h	8h	10-12h	-> 20h

In generale, quale che sia il tipo di filtrazione, le impurità devono essere eliminate tramite un lavaggio regolare della filtrazione.

Filtro a sabbia : Allorché la quantità di impurità nella sabbia aumenta, la circolazione dell'acqua si fa più difficile e, dunque, la pressione aumenta. Per il lavaggio fare riferimento all'avvertenza sulla manutenzione del gruppo di filtrazione.

- Analizzare l'acqua della vostra piscina: pensare di verificare il pH (grado di acidità o di alcalinità dell'acqua) ogni settimana. Deve sempre trovarsi in una forbice compresa tra 7,2 e 7,6. Un cattivo pH comporta una bassa efficacia dei prodotti di manutenzione, accelera lo sviluppo delle cloramine (cattivi odori, irritazione delle mucose, ecc.) e la corrosione dei pezzi metallici.
- Trattare regolarmente l'acqua: un trattamento disinfettante settimanale (bromo, cloro, ossigeno attivo, ecc.) contro i batteri permette di evitare i disagi di un'acqua di cattiva qualità. Un trattamento ogni 15 giorni con un anti-alghe che le prevenga permette di lottare efficacemente contro la comparsa e l'eventuale proliferazione delle alghe.

❶ Utilizzo e stoccaggio dei prodotti contenenti cloro

Ricordiamo che sono dei prodotti pericolosi, che devono essere utilizzati e stoccati esclusivamente secondo le indicazioni dei produttori. Non mischiare tra di loro i prodotti chimici. Depositare i prodotti, con gli imballaggi ben chiusi, in un locale fresco e areato, e non esporli alla luce diretta del sole. In caso di utilizzo di un recipiente per i dosaggi, risciacquarlo con cura dopo ogni utilizzo. Leggere con attenzione le disposizioni di sicurezza e le modalità d'impiego indicate su ciascuna etichetta. Tenere tutti i prodotti chimici fuori dalla portata dei bambini.

Togliere tutti i giorni quanta sporcizia possibile dalla piscina con un guadino (foglie d'alberi, insetti morti, ecc.) e pulire regolarmente la linea d'acqua per eliminare i depositi grassi.

Svuotare il cesto della pompa. Come per quello dello skimmer, pensare di svuotarlo regolarmente per conservare un livello di filtrazione ottimale.

Trattamento annuale: per conservare l'acqua pulita, pulire il filtro, rinnovare da 1/3 a metà dell'acqua della piscina ed effettuare un buon svernamento. Cambiare totalmente l'acqua della vostra piscina ogni 3-4 anni.

Problèmes et solutions :

PROBLEMI	CAUSE	SOLUZIONI
1. Acqua chiara di colorazione verde o bruna Macchie brune frequenti sulle pareti	Ossidazione dei sali metallici (ferro o rame) contenuti nell'acqua di riempimento PH troppo basso. Corrosione di parti metalliche	Controllare il pH. Introdurre uno stabilizzatore di calcare e metalli fin dal riempimento della vasca. Effettuare un lavaggio del filtro. Flocculare e filtrare di continuo
2. Acqua di colorazione gialla o bruna	Acqua di riempimento ricca di ferro o di manganese	Vedere 1.
3. Acqua lattiginosa e torbida	Impurità organiche e colloidali	Clorazione sovrabbondante. Fare un lavaggio del filtro. Filtrare e flocculare bene
	Precipitati inorganici che aumentano la durezza dell'acqua	Controllare il pH. Introdurre uno stabilizzatore di calcare e metalli fin dal riempimento della vasca
4. Depositi verdi viscosi sulle pareti	Proliferazione di alghe	Clorazione sovrabbondante. Trattamento anti-alghe
5. Pareti della vasca ruvide	Depositi calcarei provenienti da acqua dura	Controllare il pH. Introdurre uno stabilizzatore di calcare e metalli. Se la vasca è vuota, utilizzare un detersivo disincrostante per vasche
6. Irritazione della pelle e degli occhi, odore sgradevole	Presenza di cloro combinato (cloramina)	Regolare il pH. Effettuare una clorazione sovrabbondante. Portare nuova acqua
7. Tracce di corrosione	PH troppo basso	Elevare il pH a 7,0-7,4

2. MANUTENZIONE DELLA STRUTTURA

- il legno

Il legno è un materiale vivo che subisce le variazioni di umidità e di temperatura. Nel tempo si può produrre un fenomeno di gonfiatura, di micro fessure o di crepe. Questo fenomeno non altera per niente la resistenza meccanica del legno o la durezza dei nostri materiali.

Inoltre, si può produrre una deformazione della parete sotto la pressione dell'acqua – principalmente sulle assi centrali e inferiori (pressione dell'acqua al massimo) – ciò è normale.

Con riserva che il montaggio sia stato effettuato bene, in conformità alle istruzioni dell'avvertenza di montaggio, questo fenomeno non chiama in causa la solidità della struttura.

Il trattamento con autoclave di tutti gli elementi in legno della piscina protegge il legno dagli attacchi d'insetti e di funghi. Questo trattamento dona al legno un aspetto verdastro, che non rappresenta in alcun caso un pericolo per l'uomo. D'altronde, con il tempo questo colore si va ad attenuare. Progressivamente, a seconda della sua esposizione al sole più o meno diretta, il legno diventa grigio argento. Questo fenomeno può essere rallentato dall'utilizzo di una lasure o di un olio di protezione, e l'ideale sarebbe applicarli qualche settimana dopo la sistemazione della piscina (stabilizzazione della struttura, attenuazione del colore verde del prodotto di trattamento, ecc.).

- il rivestimento

Il rivestimento è una membrana in PVC flessibile, particolarmente fragile. Fare dunque attenzione che l'acqua della piscina sia perfettamente pulita e che il pH non sia troppo elevato.

- La linea d'acqua è la più esposta ai diversi depositi. Deve dunque essere pulita regolarmente con prodotti adeguati (senza solventi e non abrasivi).
- Non mettere mai un prodotto di trattamento solido a diretto contatto con il rivestimento, che rischierebbe di decolorarsi. Le pastiglie devono essere disciolte in un diffusore di cloro o nel cesto dello skimmer.
- Quando viene fermata la filtrazione, in particolare nel periodo invernale, è indispensabile aggiungere un trattamento anti-muschio e un trattamento anti-calcare..

❗ Non svuotare mai completamente la piscina. Il rivestimento non deve mai restare senz'acqua per più di 24 ore, a rischio di deformazioni, screpolature, ecc.

Macchie sul rivestimento: cause e soluzioni

COLORE DELLE MACCHIE	POSSIBILI CAUSE	COSA FARE?
Bianche	1) decolorazione della materia dovuta a un contatto con un prodotto chimico (cloro, ecc.)	1) nessuna soluzione
Bianche/grigie	1) deposito di calcare	1) svuotare la vasca, effettuare una pulizia meccanica, riempire di nuovo la vasca, equilibrare l'acqua e mettere un anti-calcare
Rosa	1) migrazione di batteri sviluppatasi sotto la membrana in seguito a umidità soggiacente	1) diminuire il pH e la temperatura dell'acqua, fare un trattamento drastico e filtrare di continuo per 48 ore. Come misura preventiva mantenere il pH tra 7 e 7,4
Verdi	1) presenza di alghe 2) invecchiamento accelerato della linea d'acqua sotto l'influsso del sole e dei prodotti ossidanti	1) correggere il pH, fare un trattamento drastico e filtrare di continuo per 48 ore, effettuare una pulizia meccanica 2) passare un disincrostante e spazzolare le macchie, poi aspirare il deposito
Arancioni/ brune	1) presenza di alghe morte 2) acqua ricca di ossido di ferro, rame	1) spazzolare le pareti della vasca e aspirare i depositi 2) diminuire il pH e la temperatura dell'acqua, spazzolare le macchie, poi aspirare il deposito
Nere	1) migrazione di batteri sviluppatasi sotto la membrana in seguito a umidità soggiacente 2) acqua ricca di metalli pesanti (ferro, argento, ecc.)	1) diminuire il pH e la temperatura dell'acqua, fare un trattamento drastico e filtrare di continuo per 48 ore. Come misura preventiva mantenere il pH tra 6,8 e 7 2) diminuire il pH e la temperatura dell'acqua, spazzolare le macchie, poi aspirare il deposito
Rivestimento oppiccioso o deposito di grasso	1) presenza di alghe 2) acqua ricca di metalli pesanti (ferro, argento, ecc.)	1) correggere il pH, fare un trattamento drastico e filtrare di continuo per 48 ore, effettuare una pulizia meccanica 2) diminuire il pH e la temperatura dell'acqua, spazzolare le macchie, poi aspirare il deposito

3. SVERNAMENTO E SICUREZZA

Lo svernamento è un'azione essenziale nella manutenzione della piscina. Questa operazione ha lo scopo di evitare un'eccessiva proliferazione di alghe e depositi calcarei nella vasca durante l'inverno. L'aggiunta di un prodotto di svernamento vi permette di proteggere l'acqua e la vasca in inverno e dunque di facilitare la pulizia all'apertura della stagione.

❗ È tassativo non svuotare completamente la piscina in inverno (o per un lungo periodo).

In effetti, il totale svuotamento della vasca non assicura più la buona tenuta del rivestimento, né della struttura della vasca, dato che l'acqua gioca un doppio ruolo di isolante termico e di zavorramento. La piscina viene così protetta meglio dai rischi atmosferici, la pressione dell'acqua evita la rientranza delle pareti della vasca (in caso di movimento del suolo) e compensa la pressione del terreno e della falda freatica.

Lo svernamento del filtro viene descritto in dettaglio nell'avvertenza fornita con la vaschetta. Pensare di togliere la scala in legno e di metterla al riparo. Per ragioni di sicurezza, questa scala non deve in alcun caso essere utilizzata diversamente che per entrate in piscina. È preferibile coprire la piscina con un telone di svernamento, o meglio un telone di sicurezza omologato secondo la norma NF P 90 308.

In questo caso bisognerà spazzare regolarmente la neve dal telone. La presenza di un telone non deve tuttavia impedire la vigilanza. Bisognerà controllare regolarmente l'evoluzione dell'acqua e, in caso di comparsa di acqua verde, trattarla con una soluzione clorata.

Infine, verificare il buon drenaggio delle acque piovane attorno alla piscina.

4. SMONTAGGIO

Sebbene possibile, lo smontaggio di una piscina è sconsigliato. In effetti, può dar luogo a danni nei componenti e il riposizionamento del rivestimento al momento del rimontaggio è un'operazione molto delicata.

A series of 20 horizontal dotted lines spanning the width of the page, providing a guide for handwriting practice.

- *N'hésitez pas à nous envoyer la photo de votre piscine !*
- *Schicken Sie uns doch ein Bild von Ihrem Pool!*
- *Aarzel niet om ons een foto van uw zwembad toe te sturen!*
- *Feel free to send us a picture of your pool!*
- *¡No dude en enviarnos una foto de su piscina!*
- *È possibile inviare la foto della propria piscina installata ai nostri contatti.*



contact@outsideliving.com

**(D) / (A) Outside Living Industries
Deutschland GmbH**

Liebauweg 32
D - 46395 Bocholt
Tel.: 0049 - (0)28 71 - 293 51 - 0
Fax: 0049 - (0)28 71 - 293 51 - 29
E-Mail: info@outsideliving.com

**(F) Outside Living Industries
France SARL**

17, Rue de la Baignerie
F - 59000 Lille
Tel. adv.: 0033 - (0)3-20 17 93 93
Fax adv.: 0033 - (0)3-20 17 93 94
E-Mail: adv@outsideliving.com

**(NL) Outside Living Industries
Nederland B.V.**

Postbus 15
NL - 1800 AA Alkmaar
Berenkoog 87
NL - 1822 BN Alkmaar
Tel. verkoop: 0031 - (0)72-5 671 661
Tel.: 0031 - (0)72- 5 671 671
Fax: 0031 - (0)72 5 671 673
E-Mail: verkoop@outsideliving.com

**(B) / (L) Outside Living Industries
BeLux BVNR**

Wondelgemkaai 10
B - 9000 Gent
Tel.: +32-(0)9-254 45 45
Fax.: +32-(0)9- 254 45 40
E-Mail: uvt@outsideliving.com

**(Export) Outside Living Industries
Nederland B.V.**

Postbus 15
NL - 1800 AA Alkmaar
Berenkoog 87
NL - 1822 BN Alkmaar
Tel. Sales: 0031 - (0)72-5 671 661
Tel.: 0031 - (0)72- 5 671 671
Fax: 0031 - (0)72 5 671 673
E-Mail: sales@outsideliving.com

Assistance d'aide au montage - uniquement pour France - Belgique - Luxembourg

Notre service d'assistance est disponible du Lundi au Samedi de 9h00 à 18h00, excepté jours fériés, au numéro indigo :

Montagehilfe - nur für Frankreich - Belgien - Luxemburg

Unser Kundendienst ist von Montag bis Samstag von 9 bis 18 Uhr, außer an Feiertagen, unter der Gratisnummer erreichbar:

Montagehulp - uitsluitend voor Frankrijk - België - Luxemburg

Onze helpdesk is, feestdagen uitgezonderd, geopend van maandag tot en met zaterdag, van 9.00 tot 18.00 u, bereikbaar op nummer:

Assembly Assistance - Only for France - Belgium - Luxembourg

Our assistance service is available from Monday to Saturday from 9am to 6pm, except on public holidays, at the indigo number:

Ayuda para el montaje - solamente para Francia - Bélgica - Luxemburgo

Nuestro servicio de asistencia está disponible de lunes a sábado de 09:00 a 18:00 h, excepto festivos, en el siguiente número:

Servizio di assistenza al montaggio disponibile solo per Francia, Belgio e Lussemburgo

Il servizio di assistenza è attivo dal lunedì al sabato dalle 09:00 alle 18:00 (festivi esclusi) al numero Indigo:

   **0 820 20 50 99**

   **0033 820 20 50 99**



www.outsideliving.com

Ref. 7524671

