

# BADU<sup>®</sup> Eco Soft

Intelligent, schnell und leise.  
Hocheffiziente Umwälzpumpe, die ihre Leistung voll nutzt.

## Einsatzgebiet

Schwimmbadwasser-Umwälzung in Filteranlagen, aufstellbar jeweils max. 3 m oberhalb oder unterhalb des Wasserniveaus.

## Ausführung

Blockpumpe mit integriertem Fasernfänger.  
Balg-Gleitringdichtung auf Kunststoff-Laufradnabe montiert.  
Motor- bzw. Pumpenwelle kommt mit dem im Kreislauf befindlichen Wasser nicht in Berührung. Elektrische Trennung.  
Fasernfängerinhalt ..... ca. 3 l  
Saugsiebmaschenweite ..... ca. 3,2 x 2,6 mm

Ansteuerbar mit Pumpen-Fernsteuerung BADU Eco Logic.  
Siehe Seite 122.

## Werkstoffe

Pumpengehäuse ..... PP TV 20  
Zwischengehäuse ..... PP TV 40  
Dichtungsgehäuse ..... PP TV 40  
Leitschaufeleinsatz ..... PA 6 GF 15  
Laufrad ..... PA 66 GF 30  
Saugsieb ..... PP  
Deckel ..... PC, transparent/PA 66 GF 30  
Klebmunfen ..... ABS  
Gleitringdichtung ..... Kohle/Keramik/NBR  
Schrauben ..... Edelstahl, verzinkt

Technische Daten bei 50/60 Hz	BADU Eco Soft	
Saug Sa/ Druck Da d <sup>4)</sup>		63/50
Empf. Saug-/Druckleitung, PVC-Rohr, d <sup>4)</sup>		63/50
Leistungsaufnahme P <sub>1</sub> /-abgabe P <sub>2</sub> <sup>1)</sup> (kW)	1~ 230 V	0,06-1,10/0,03-0,75
Nennstrom (A)	1~ 230 V	0,45-5,00

Detaillierte Infos zur Schutzart des Motors siehe Seite 155.

Artikel-Nr.	Typ	Spannung	Leistungsabgabe P <sub>2</sub>
219.0008.138	BADU Eco Soft	1~ 230 V	0,75 kW

Universal-Öffnungshilfe im Lieferumfang enthalten. Siehe Seite 142.



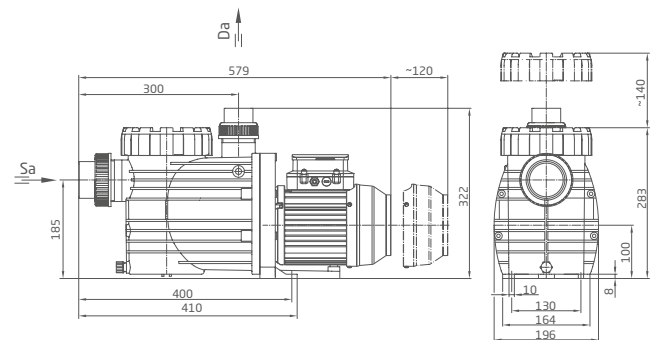
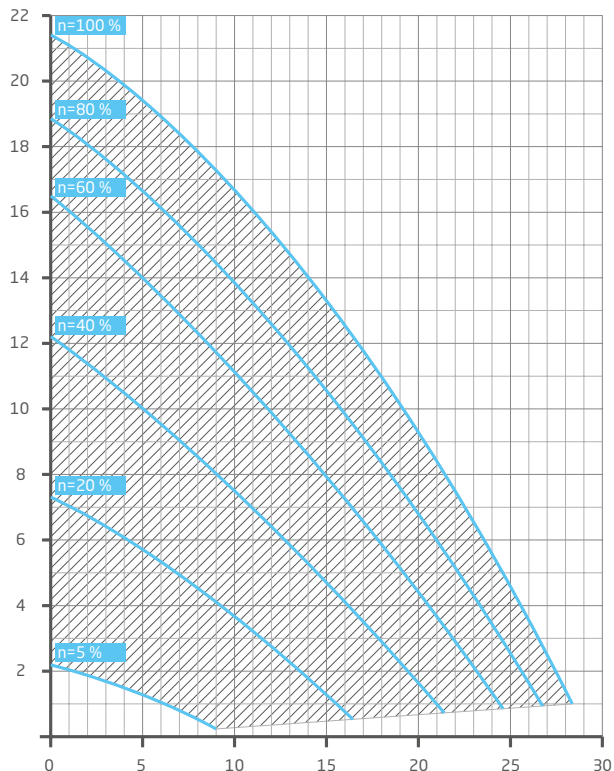
< Geräuschoptimierter Motor  
Ideale Auslastung der Motorleistung



Leistung

Maße

Ausführliche Maße auf Anfrage oder unter badu.de



^ Gesamtförderhöhe H (m) / Förderstrom Q (m³/h) >

# BADU<sup>®</sup> Eco Soft

Intelligent, fast and quiet.  
Highly efficient circulation pump that makes full use of its capacity.

## Field of application

Swimming pool water circulation through a filter system.  
The pump can be installed max. 3 m above or below water level.

## Design

Monoblock-type pump with integrated strainer tank.  
The bellows-type mechanical seal is mounted on a plastic shaft protector sleeve. Motor/pump shaft has no contact with the pool water providing complete electrical separation.  
Strainer tank capacity ..... approx. 3 l  
Strainer basket mesh size ..... approx. 3.2 x 2.6 mm

Can be controlled using the BADU Eco Logic remote control.  
See page 122.

## Materials used

Pump casing ..... PP TV 20  
Intermediate housing ..... PP TV 40  
Gland housing ..... PP TV 40  
Diffuser ..... PA 6 GF 15  
Impeller ..... PA 66 GF 30  
Strainer basket ..... PP  
Lid ..... PC, transparent/PA 66 GF 30  
Glue sockets ..... ABS  
Mechanical seal ..... carbon/ceramic/NBR  
Screws ..... galvanised stainless steel

Technical data at 50/60 Hz	BADU Eco Soft	
Inlet Sa/outlet connection Da d <sup>4)</sup>		63/50
Rec. inlet/outlet pipe, PVC pipe, d <sup>4)</sup>		63/50
Power input P <sub>1</sub> /output P <sub>2</sub> <sup>1)</sup> (kW)	1~ 230 V	0.06-1.10/0.03-0.75
Rated current (A)	1~ 230 V	0.45-5.00

For more detailed information regarding the motor protection please see page 155.

Article no	Description	Voltage	Power output P <sub>2</sub>
219.0008.138	BADU Eco Soft	1~ 230 V	0.75 kW

Universal opening device included in delivery. See page 142.



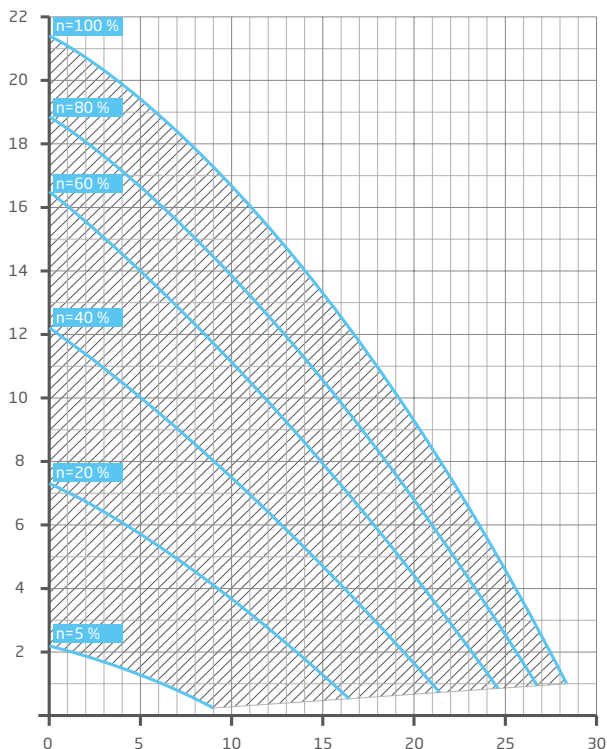
< Noise-optimised motor.  
Ideal use of the motor capacity



Performance

Dimensions

Detailed dimensions available on request or at badu.de



Total dynamic head H (m) / Flow rate Q (m³/h) >

